



- IT** **Aeratori e scarificatori condotti a piedi**  
MANUALE DI ISTRUZIONI  
ATTENZIONE: prima di usare la macchina, leggere attentamente il presente libretto.
- BG** **Аератори и скарификатори, управлявани от съпровождащи оператори**  
УПЪТВАНЕ ЗА УПОТРЕБА  
ВНИМАНИЕ: преди да използвате машината прочетете внимателно настоящата книжка.
- BS** **Aeratori i prozračivači travnjaka na guranje**  
UPUTSTVO ZA UPOTREBU  
PAŽNJA: prije nego što koristite ovu mašinu, pažljivo pročitajte priručnik s uputama.
- CS** **Ručně vedené prořezávače a provzdušňovače**  
NÁVOD K POUŽITÍ  
UPOZORNĚNÍ: před použitím stroje si pozorně přečtěte tento návod k použití.
- DA** **Plæneluftere og kultivatorer betjent af gående personer**  
BRUGSANVISNING  
ADVARSEL: læs instruktionsbogen omhyggeligt igennem, før du tager denne maskine i brug.
- DE** **Handgeführter Bodenbelüfter und Vertikutierer**  
GEBRAUCHSANWEISUNG  
ACHTUNG: Vor Inbetriebnahme des Geräts die Gebrauchsanleitung aufmerksam lesen.
- EL** **Εξαιρωτές και αποβρωυτές πεζού χειριστή**  
ΟΔΗΓΙΕΣ ΧΡΗΣΗΣ  
ΠΡΟΣΟΧΗ: πριν χρησιμοποιήσετε το μηχάνημα, διαβάστε προσεκτικά το παρόν εγχειρίδιο.
- EN** **Pedestrian controlled lawn aerators and scarifiers**  
OPERATOR'S MANUAL  
WARNING: read thoroughly the instruction booklet before using the machine.
- ES** **Aireadores y escarificadores conducidos de pie**  
MANUAL DE INSTRUCCIONES  
ATENCIÓN: antes de utilizar la máquina, leer atentamente el presente manual.
- ET** **Jalgsijuhitavad muruaeraatorid ja -kobestid**  
KASUTUSJUHEND  
TÄHELEPANU: enne masina kasutamist lugeda tähelepanelikult antud kasutusjuhendit.
- FI** **Kävellen ohjattavat nurmikον ilmastimet ja rei'ityskoneet**  
KÄYTTÖOHJEET  
VAROITUS: lue käyttöopas huolellisesti ennen koneen käyttöä.
- FR** **Aérateurs et scarificateurs à conducteur à pied**  
MANUEL D'UTILISATION  
ATTENTION: lire attentivement le manuel avant d'utiliser cette machine.
- HR** **Ručno upravljani prozračivači za travnjake**  
PRIRUČNIK ZA UPORABO  
POZOR: prije uporabe stroja, pažljivo pročitajte ovaj priručnik.
- HU** **Gyalogvezetésű talajszellőztető és talajlazító**  
HASZNÁLATI UTASÍTÁS  
FIGYELEM! a gép használata előtt olvassa el figyelmesen a jelen kézikönyvet.
- LT** **Pėsčiojo valdomi vejų purentuvai ir aeratoriai**  
NAUDOJIMO INSTRUKCIJOS  
DĖMESIO: prieš naudojant įrenginį, atidžiai perskaityti šį naudotojo vadovą.
- LV** **Kājniekvadāmi zāliena aeratori un skarifikatori**  
LIETOŠANAS INSTRUKCIJA  
UZMANĪBU: pirms aparāta lietošanai rūpīgi izlasiet doto instrukciju.
- MK** **Раздувачи и прибирачи со управувач на нозе**  
УПАТСТВА ЗА УПОТРЕБА  
ВНИМАНИЕ: прочитајте го внимателно ова упатство пред да ја користите машината.
- NL** **Lopend bediende grasmattbeluchters en verticuteermachines**  
GEBRUIKERSHANDLEIDING  
LET OP: vooraleer de machine te gebruiken, dient men deze handleiding aandachtig te lezen.

**NO** Håndbetjente plenluftere og kultivatorer  
INSTRUKSJONSBOK

ADVARSEL: les denne bruksanvisningen nøye før du bruker maskinen.

**PL** Aeratory i spulchniarki obstugiwane przez operatora pieszego  
INSTRUKCJE OBSŁUGI

OSTRZEŻENIE: przed użyciem maszyny, należy uważnie przeczytać niniejszą instrukcję.

**PT** Arejadores e escarificadores para condutor apeado  
MANUAL DE INSTRUÇÕES

ATENÇÃO: antes de usar a máquina, leia atentamente o presente manual.

**RO** Prășiitoare și scarificatoare cu conducător pedestru  
MANUAL DE INSTRUCȚIUNI

ATENȚIE: înainte de a utiliza mașina, citiți cu atenție manualul de față.

**RU** Газонные аэраторы и скарификаторы, управляемые идущим  
рядом оператором  
РУКОВОДСТВО ПО ЭКСПЛУАТАЦИИ

ВНИМАНИЕ: прежде чем пользоваться оборудованием, внимательно прочтите это руководство по эксплуатации.

**SK** Ručné vedené preževávače a prevzdušňovače  
NÁVOD NA POUŽITIE

UPOZORNENIE: pred použitím stroja si pozorne prečítajte tento návod.

**SL** Ročno upravljani prežračevalniki travne ruše in rahljalniki zemlje  
PRIROČNIK ZA UPORABO

POZOR: preden uporabite stroj, pazljivo preberite priročnik z navodili.

**SR** Aeratori i prozračivači travnjaka na guranje  
PRIRUČNIK SA UPUTSTVIMA

PAŽNJA: pre korišćenja mašine pažljivo pročitati ovaj priručnik.

**SV** Förlredda gräsluftare och kultivatorer  
BRUKSANVISNING

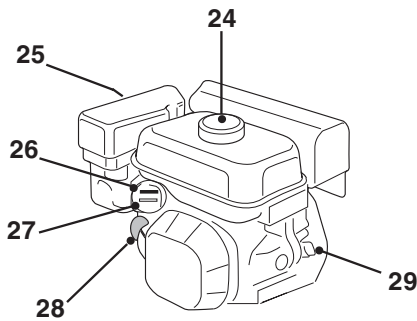
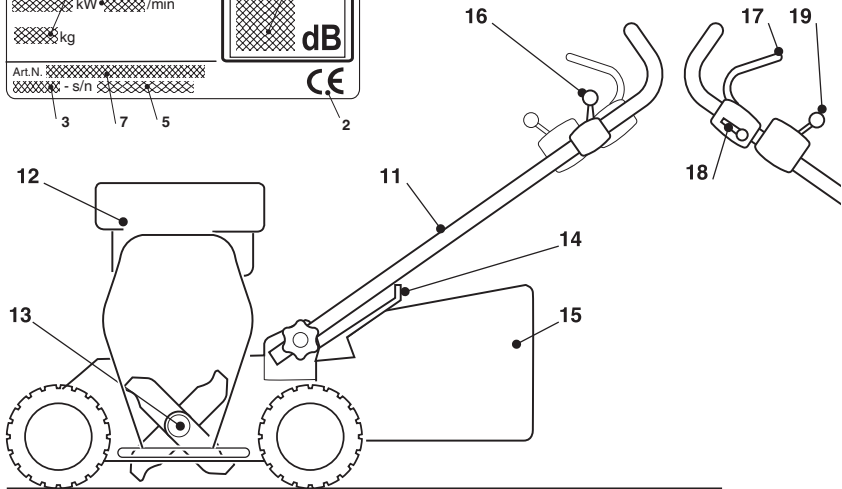
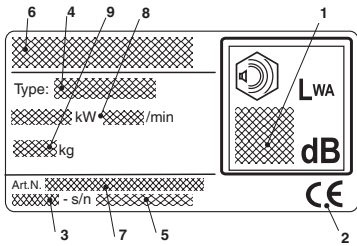
VARNING: läs igenom hela detta häfte innan du använder maskinen.

**TR** Ayak kumandalı havalandırıcı ve çim kazıyıcılar  
KULLANIM KILAVUZU

DİKKAT: makineyi kullanmadan önce talimatlar içeren kılavuzu dikkatle okuyun.

ITALIANO - Istruzioni Originali .....	<b>IT</b>
БЪЛГАРСКИ - Инструкция за експлоатация .....	<b>BG</b>
BOSANSKI - Prijevod originalnih uputa .....	<b>BS</b>
ČESKY - Překlad původního návodu k používání .....	<b>CS</b>
DANSK - Oversættelse af den originale brugsanvisning .....	<b>DA</b>
DEUTSCH - Übersetzung der Originalbetriebsanleitung .....	<b>DE</b>
ΕΛΛΗΝΙΚΑ - Μετάφραση των πρωτοτύπων οδηγιών .....	<b>EL</b>
ENGLISH - Translation of the original instruction .....	<b>EN</b>
ESPAÑOL - Traducción del Manual Original .....	<b>ES</b>
EESTI - Algupärase kasutusjuhendi tõlge .....	<b>ET</b>
SUOMI - Alkuperäisten ohjeiden käännös .....	<b>FI</b>
FRANÇAIS - Traduction de la notice originale .....	<b>FR</b>
HRVATSKI - Prijevod originalnih uputa .....	<b>HR</b>
MAGYAR - Eredeti használati utasítás fordítása .....	<b>HU</b>
LIETUVIŠKAI - Originalių instrukcijų vertimas .....	<b>LT</b>
LATVIEŠU - Instrukciju tulkojums no oriģināl valodas .....	<b>LV</b>
МАКЕДОНСКИ - Превод на оригиналните упатства .....	<b>MK</b>
NEDERLANDS - Vertaling van de oorspronkelijke gebruiksaanwijzing .....	<b>NL</b>
NORSK - Oversettelse av den originale bruksanvisningen .....	<b>NO</b>
POLSKI - Tłumaczenie instrukcji oryginalnej .....	<b>PL</b>
PORTUGUÊS - Tradução do manual original .....	<b>PT</b>
ROMÂN - Traducerea manualului fabricantului .....	<b>RO</b>
РУССКИЙ - Перевод оригинальных инструкций .....	<b>RU</b>
SLOVENSKY - Preklad pôvodného návodu na použitie .....	<b>SK</b>
SLOVENŠČINA - Prevod izvornih navodil .....	<b>SL</b>
SRPSKI - Prevod originalnih uputstva .....	<b>SR</b>
SVENSKA - Översättning av bruksanvisning i original .....	<b>SV</b>
TÜRKÇE - Orijinal Talimatların Tercümesi .....	<b>TR</b>

1.0



41

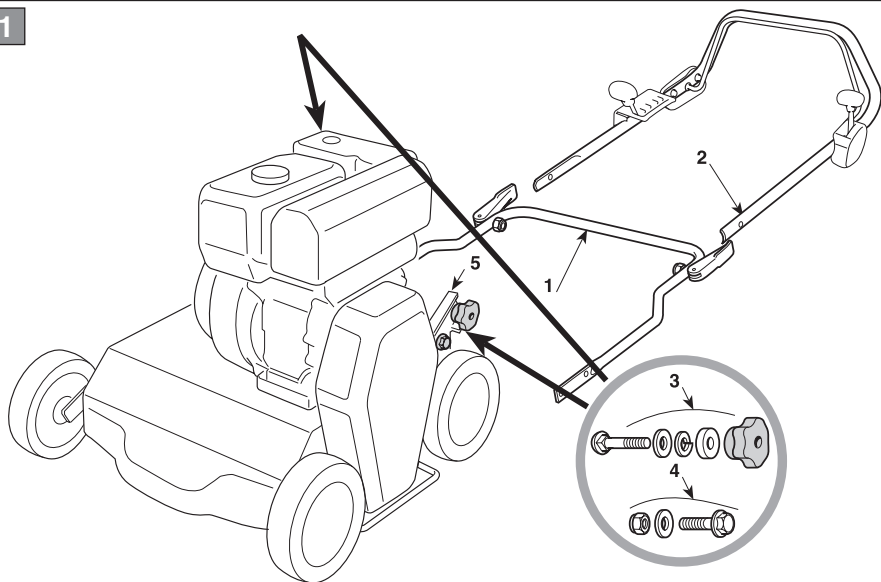
42

43

44

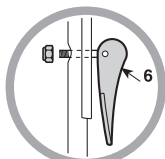
45

1.1

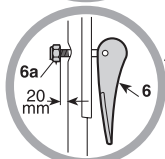


1.2

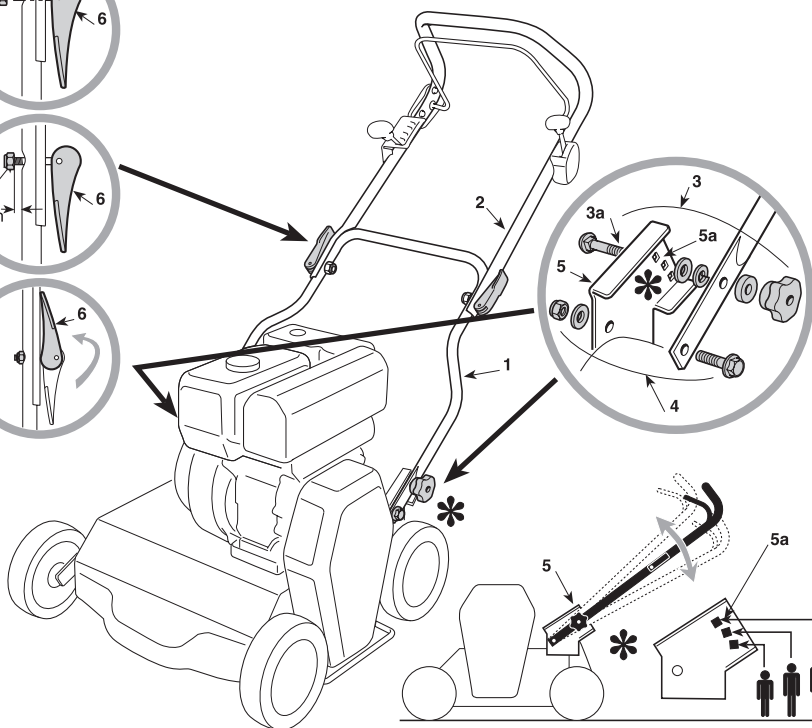
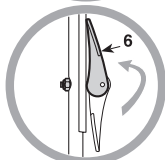
1.2.1

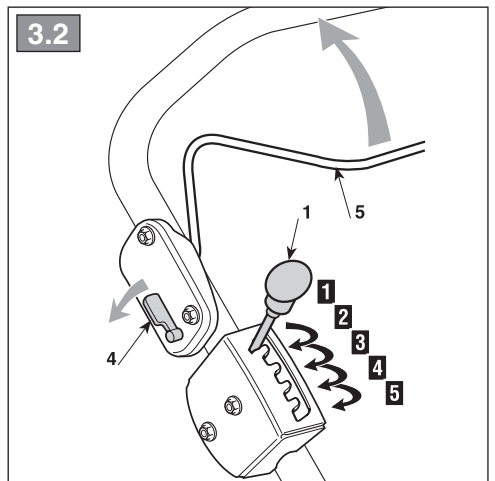
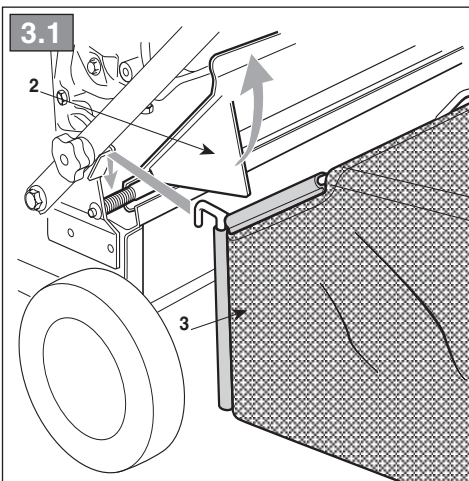
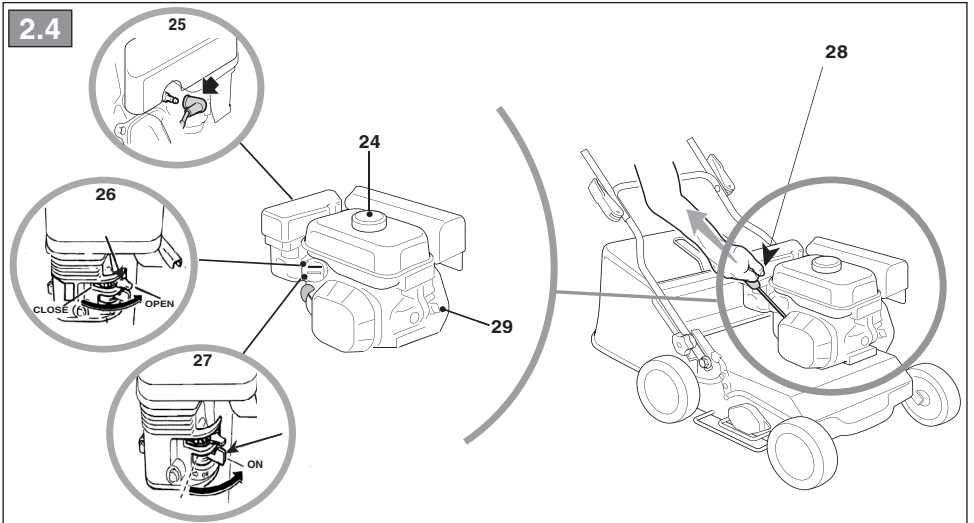
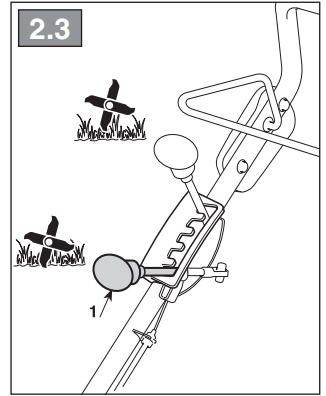
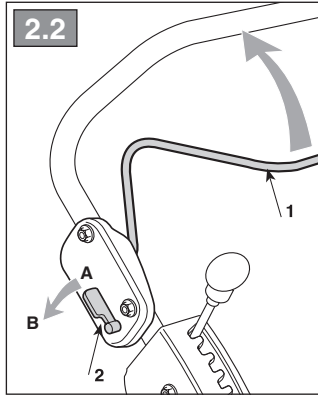
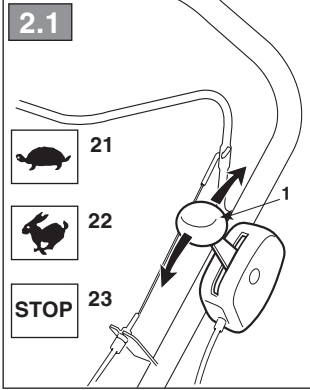


1.2.2

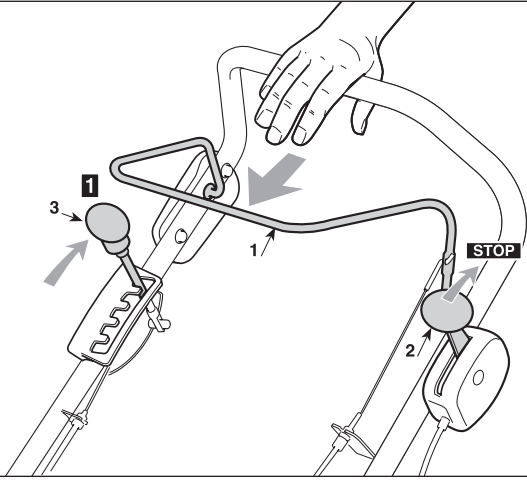


1.2.3

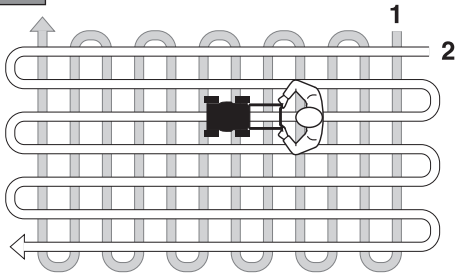




3.3



3.4



[1]	<b>DATI TECNICI</b>		<b>SCV 404</b>
[2]	Potenza nominale *	kW	4,0
[3]	Velocità mass. di funzionamento motore *	min <sup>-1</sup>	3600
[4]	Peso macchina *	kg	44
[5]	Ampiezza di lavoro	cm	40
[6]	Livello di pressione acustica	dB(A)	86,54
[7]	Incertezza	dB(A)	1,5
[8]	Livello di potenza acustica misurato	dB(A)	98,5
[9]	Incertezza	dB(A)	1,5
[10]	Livello di potenza acustica garantito	dB(A)	100
[11]	Livello di vibrazioni	m/s <sup>2</sup>	9,814
[12]	Incertezza	m/s <sup>2</sup>	0,041
[13]	Codice rotore a rebbi (punte)		118810243/0

\* Per il dato specifico, fare riferimento a quanto indicato nell'etichetta di identificazione della macchina.



<p>[1] <b>BG - ТЕХНИЧЕСКИ ДАННИ</b>  [2] Номинална мощност *  [3] Максимална работна скорост на мотора *  [4] Тегло на машината*  [5] Широчина на работа  [6] Ниво на звуково налягане  [7] Неопределеност  [8] Измерено ниво на звукова мощност  [9] Неопределеност  [10] Гарантирано ниво на звукова мощност  [11] Ниво на вибрации  [12] Неопределеност  [13] Код работен ротор</p> <p>* За съответната стойност, вижте за справка посоченото на идентификационния етикет на машината.</p>	<p>[1] <b>BS - TEHNIČKI PODACI</b>  [2] Nazivna snaga *  [3] Maks. brzina rada motora *  [4] Težina mašine *  [5] Radna širina  [6] Razina zvučnog pritiska  [7] Nesigurnost  [8] Izmjerena razina zvučne snage  [9] Nesigurnost  [10] Garantirana razina zvučne snage  [11] Razina vibracija  [12] Nesigurnost  [13] Šifra rotor sa zupcima (šiljcima)</p> <p>* Za posebni podatak, pogledajte identifikacijsku naljepnicu mašine.</p>	<p>[1] <b>CS - TECHNICKÉ PARAMETRY</b>  [2] Jmenovitý výkon *  [3] Max. provozní rychlost motoru *  [4] Hmotnost stroje *  [5] Pracovní rozsah  [6] Úroveň akustického tlaku  [7] Nejistota měření  [8] Naměřená úroveň akustického výkonu  [9] Nejistota měření  [10] Zaručená úroveň akustického výkonu  [11] Úroveň vibrací  [12] Nejistota měření  [13] Kód pracovní rotor (hroty)</p> <p>* Ohledně uvedeného údaje vycházejte z hodnoty uvedené na identifikačním štítku stroje.</p>
<p>[1] <b>DA - TEKNISKE DATA</b>  [2] Nominel effekt *  [3] Motorens maks. driftshastighed *  [4] Maskinens vægt *  [5] Arbejdsbredde  [6] Lydtryksniveau  [7] Usikkerhed  [8] Målt lydeffektniveau  [9] Usikkerhed  [10] Garanteret lydeffektniveau  [11] Vibrationsniveau  [12] Usikkerhed  [13] Arbejdsrotor (spidser) varenr</p> <p>* For specifikke oplysninger henvises til, hvad der er angivet på maskinens typeskilt.</p>	<p>[1] <b>DE - TECHNISCHE DATEN</b>  [2] Nennleistung *  [3] Max. Betriebsgeschwindigkeit Motor *  [4] Maschinengewicht *  [5] Arbeitsbreite  [6] Schalldruckpegel  [7] Messungengenauigkeit  [8] Gemessener Schalleistungspegel  [9] Messungengenauigkeit  [10] Garantierter Schalleistungspegel  [11] Vibrationspegel  [12] Messungengenauigkeit  [13] Nummer Arbeitsrotor</p> <p>* Für die spezifischen Daten Bezug auf die Angaben des Typenschildes der Maschine nehmen.</p>	<p>[1] <b>EL - ΤΕΧΝΙΚΑ ΧΑΡΑΚΤΗΡΙΣΤΙΚΑ</b>  [2] Ονομαστική ισχύς *  [3] Μέγ. ταχύτητα λειτουργίας κινητήρα *  [4] Βάρος μηχανήματος *  [5] Πλάτος εργασίας  [6] Στάθμη ακουστικής πίεσης  [7] Αβεβαιότητα  [8] Μετρούμενη στάθμη ακουστικής ισχύος  [9] Αβεβαιότητα  [10] Στάθμη εγγυώμενης ηχητικής ισχύος  [11] Επίπεδο κραδασμών  [12] Αβεβαιότητα  [13] Κωδικός ρότορας εργασίας (ακίδες)</p> <p>* Για το συγκεκριμένο στοιχείο, ελέγξτε τα όσα αναγράφονται στην ετικέτα προσδιορισμού του μηχανήματος.</p>
<p>[1] <b>EN - TECHNICAL DATA</b>  [2] Nominal power*  [3] Max. engine operating speed *  [4] Machine weight *  [5] Working width  [6] Sound pressure level  [7] Uncertainty  [8] Measured sound power level  [9] Uncertainty  [10] Guaranteed sound power level  [11] Level of vibration  [12] Uncertainty  [13] Working rotor (points) code</p> <p>* For specific data, refer to that indicated on the machine identification label.</p>	<p>[1] <b>ES - DATOS TÉCNICOS</b>  [2] Potencia nominal *  [3] Velocidad máx. de funcionamiento motor *  [4] Peso máquina *  [5] Amplitud de trabajo  [6] Nivel de presión acústica  [7] Incertidumbre  [8] Nivel de potencia acústica medido  [9] Incertidumbre  [10] Nivel de potencia acústica garantizado  [11] Nivel de vibraciones  [12] Incertidumbre  [13] Código rotor de trabajo (puntas)</p> <p>* Para el dato específico, hacer referencia a lo indicado en la etiqueta de identificación de la máquina.</p>	<p>[1] <b>ET - TEHNILISED ANDMED</b>  [2] Nominaalvõimsus *  [3] Mootori töötamise maks. kiirus *  [4] Masina kaal *  [5] Töölaius  [6] Helirõhu tase  [7] Määramatus  [8] Mõõdetud müra võimsuse tase  [9] Määramatus  [10] Garanteeritud müra võimsuse tase  [11] Vibratsioonide tase  [12] Määramatus  [13] Rootori (piidega) kood</p> <p>* Konkreetseid andmeid vaadake masina andmesildilt.</p>

<p>[1] <b>FI - TEKNISET TIEDOT</b>  [2] Nimellisteho *  [3] Moottorin maksimaalinen toimintanopeus *  [4] Laitteen paino *  [5] Työskentelyleveys  [6] Akustisen paineen taso  [7] Epävarmuus  [8] Mitattu äänitehotaso  [9] Epävarmuus  [10] Taattu äänitehotaso  [11] Tärinätaso  [12] Epävarmuus  [13] Roottori (terät) koodi</p> <p>* Määrittäytää arvoa varten, viittaa laitteen tunnuslaatussa annettuihin tietoihin.</p>	<p>[1] <b>FR - DONNÉES TECHNIQUES</b>  [2] Puissance nominale *  [3] Vitesse max. de fonctionnement du moteur *  [4] Poids de la machine *  [5] Largeur de travail  [6] Niveau de pression acoustique  [7] Incertitude  [8] Niveau de puissance acoustique mesuré  [9] Incertitude  [10] Niveau de puissance acoustique garanti  [11] Niveau de vibrations  [12] Incertitude  [13] Code rotor de travail (pointes)</p> <p>* Pour cette donnée spécifique, se référer aux indications figurant sur l'étiquette d'identification de la machine.</p>	<p>[1] <b>HR - TEHNIČKI PODACI</b>  [2] Nazivna snaga*  [3] Maks. brzina rada motora*  [4] Težina stroja*  [5] Radna širina  [6] Razina zvučnog tlaka  [7] Nesigurnost  [8] Izmjerena razina zvučne snage  [9] Nesigurnost  [10] Zajamčena razina zvučne snage  [11] Razina vibracija  [12] Nesigurnost  [13] Šifra radni rotor (šiljci)</p> <p>* Specifični podatak pogledajte na identifikacijskoj etiketi stroja.</p>
<p>[1] <b>HU - MŰSZAKI ADATOK</b>  [2] Névleges teljesítmény *  [3] A motor max. üzemi sebessége *  [4] A gép tömege *  [5] Munkaszélesség  [6] Hangnyomásszint  [7] Mérési bizonytalanság  [8] Mért egyenértékű hangnyomásszint  [9] Mérési bizonytalanság  [10] Garantált zajteljesítmény szint  [11] Vibrációs szint  [12] Mérési bizonytalanság  [13] Henger (fogas) kódszáma</p> <p>* A pontos adatot lásd a gép azonosító adattábláján.</p>	<p>[1] <b>LT - TECHNINIAI DUOMENYS</b>  [2] Vardinė galia *  [3] Maksimalus variklio darbo greitis *  [4] Įrenginio svoris *  [5] Darbo plotis  [6] Garso slėgio lygis  [7] Paklaida  [8] Išmatuotas garso galios lygis  [9] Paklaida  [10] Garantuotas garso galios lygis  [11] Vibracijų lygis  [12] Paklaida  [13] Pirštinis rotorius (galai) kodas</p> <p>* Dėl specifinių duomenų, remtis įrenginio identifikacinėje etiketėje pateiktais dydžiais.</p>	<p>[1] <b>LV - TEHNISKIE DATI</b>  [2] Nominālā jauda *  [3] Maks. dzinēja griešanās ātrums *  [4] Mašīnas svars *  [5] Darba platums  [6] Skaņas spiediena līmenis  [7] Kļūda  [8] Izmērītais skaņas jaudas līmenis  [9] Kļūda  [10] Garantētais skaņas jaudas līmenis  [11] Vibrāciju līmenis  [12] Kļūda  [13] Darba rotors (ar smailēm) kods</p> <p>* Precīza vērtība ir norādīta mašīnas identifikācijas datu plāksnītē.</p>
<p>[1] <b>МК - ТЕХНИЧНИ ПОДАТОЦИ</b>  [2] Номинална моќност *  [3] Максимална брзина при работа на моторот *  [4] Тежина на машината *  [5] Област за работа  [6] Ниво на акустичен притисок  [7] Отстапка  [8] Ниво на измерена акустична моќност  [9] Отстапка  [10] Ниво на гарантирана акустична моќност  [11] Ниво на вибрации  [12] Отстапка  [13] Код ротор за работа (запци)</p> <p>* За одредените податоци, погледнете го посоченото на етикетата за идентификација на машината.</p>	<p>[1] <b>NL - TECHNISCHE GEGEVENS</b>  [2] Nominiaal vermogen *  [3] Maximale snelheid voor de werking van de motor *  [4] Gewicht machine *  [5] Werkbreedte  [6] Niveau geluidsdruk  [7] Onzekerheid  [8] Gemeten geluidsniveau  [9] Onzekerheid  [10] Gegarandeerd geluidsniveau  [11] Trillingsniveau  [12] Onzekerheid  [13] Code werkrotor (punten)</p> <p>* Voor het specifiek gegeven, verwijst men naar wat aangegeven is op het identificatielabel van de machine.</p>	<p>[1] <b>NO - TEKNISKE DATA</b>  [2] Nominell effekt *  [3] Motorens maks driftshastighet *  [4] Maskinens vekt *  [5] Arbeidsbredde  [6] Lydtrykknivå  [7] Måleusikkerhet  [8] Målt lydeffektnivå  [9] Måleusikkerhet  [10] Garantert lydeffektnivå  [11] Vibrasjonsnivå  [12] Måleusikkerhet  [13] Artikkelnnummer for drivrotor (spisser)</p> <p>* For spesifikk informasjon, se referansen på maskinens identifikasjonsetikett.</p>

<p>[1] <b>PL - DANE TECHNICZNE</b>  [2] Moc nominalna *  [3] Maks. prędkość obrotowa silnika *  [4] Masa maszyny *  [5] Szerokość pracy  [6] Poziom ciśnienia akustycznego  [7] Błąd pomiaru  [8] Zmierzony poziom mocy akustycznej  [9] Błąd pomiaru  [10] Gwarantowany poziom mocy akustycznej  [11] Poziom wibracji  [12] Błąd pomiaru  [13] Kod wirnik roboczy (ostre końcówki)</p> <p>* W celu uzyskania konkretnych danych, zapoznać się ze wskazówkami na etykiecie identyfikacji maszyny.</p>	<p>[1] <b>PT - DADOS TÉCNICOS</b>  [2] Potência nominal *  [3] Velocidade máx. de funcionamento motor *  [4] Peso máquina *  [5] Amplitude de trabalho  [6] Nível de pressão acústica  [7] Incerteza  [8] Nível de potência acústica medido  [9] Incerteza  [10] Nível de potência acústica garantido  [11] Nível de vibrações  [12] Incerteza  [13] Código rotor de trabalho (pontas)</p> <p>* Para o dado específico, consultar as indicações da etiqueta de identificação da máquina.</p>	<p>[1] <b>RO - DATE TEHNICE</b>  [2] Putere nominală *  [3] Viteza max. de funcționare a motorului *  [4] Greutatea mașinii *  [5] Lățimea de lucru  [6] Nivel de presiune acustică  [7] Nesiguranță  [8] Nivel de putere acustică măsurat  [9] Nesiguranță  [10] Nivel de putere acustică garantat  [11] Nivel de vibrații  [12] Nesiguranță  [13] Codul rotor de lucru (vârfuri)</p> <p>* Pentru data specifică, consultați informațiile redată pe eticheta de identificare a mașinii.</p>
<p>[1] <b>RU - ТЕХНИЧЕСКИЕ ХАРАКТЕРИСТИКИ</b>  [2] Номинальная мощность *  [3] Макс. число оборотов двигателя *  [4] Вес машины *  [5] Ширина рабочей зоны  [6] Уровень звукового давления  [7] Погрешность  [8] Измеренный уровень звуковой мощности  [9] Погрешность  [10] Гарантируемый уровень звуковой мощности  [11] Уровень вибрации  [12] Погрешность  [13] Код рабочий ротор</p> <p>* Точное значение см. на идентификационном ярлыке машины.</p>	<p>[1] <b>SK - TECHNICKÉ ÚDAJE</b>  [2] Menovitý výkon *  [3] Maximálna prevádzková rýchlosť motora *  [4] Hmotnosť stroja *  [5] Pracovný rozsah  [6] Úroveň akustického tlaku  [7] Neistota merania  [8] Úroveň nameraného akustického výkonu  [9] Neistota merania  [10] Zaručená úroveň akustického výkonu  [11] Úroveň vibrácií  [12] Neistota merania  [13] Kód pracovný rotor (hroty)</p> <p>* Ohľadne uvedeného parametra vychádzajte z hodnoty uvedenej na identifikačnom štítku stroja.</p>	<p>[1] <b>SL - TEHNIČNI PODATKI</b>  [2] Nazivna moč *  [3] Najvišja hitrost delovanja motorja *  [4] Teža stroja *  [5] Delovni obseg (širina)  [6] Raven zvočnega tlaka  [7] Negotovost  [8] Izmerjena raven zvočne moči  [9] Negotovost  [10] Zajamčena raven zvočne moči  [11] Nivo vibracij  [12] Negotovost  [13] Šifra delovni rotor (klini)</p> <p>* Za specifični podatek glej identifikacijsko nalepko stroja.</p>
<p>[1] <b>SR - TEHNIČKI PODACI</b>  [2] Nazivna snaga  [3] Maksimalna brzina rada motora *  [4] Težina mašine *  [5] Radna širina  [6] Nivo zvučnog pritiska  [7] Nesigurnost  [8] Izmereni nivo zvučne snage  [9] Nesigurnost  [10] Garantovani nivo zvučne snage  [11] Nivo vibracija  [12] Nesigurnost  [13] Šifra rotor sa zupcima (šiljcima)</p> <p>* Za posebni podatak, pogledajte identifikacijsku nalepnicu na mašini.</p>	<p>[1] <b>SV - TEKNISKA SPECIFIKATIONER</b>  [2] Märkeffekt *  [3] Motors maximala funktionshastighet *  [4] Maskinvikt *  [5] Arbetsbredd  [6] Ljudtrycksnivå  [7] Mätosäkerhet  [8] Mått ljudeffektivnivå  [9] Mätosäkerhet  [10] Garanterad ljudeffektivnivå  [11] Vibrationsnivå  [12] Mätosäkerhet  [13] Arbetsrotor (stift) kod</p> <p>* För denna specifika uppgift, se maskinens märkskylt.</p>	<p>[1] <b>TR - TEKNİK VERİLER</b>  [2] Anma gücü *  [3] Motorun maksimum çalışma hızı *  [4] Makinenin ağırlığı *  [5] Çalışma genişliği  [6] Ses basınç seviyesi  [7] Belirsizlik  [8] Ölçülen ses güç seviyesi  [9] Belirsizlik  [10] Garant edil en ses güç seviyesi  [11] Titreşim seviyesi  [12] Belirsizlik  [13] İş rotoru (uçlu) kodu</p> <p>* Ürüne özel bilgiler için, makinenin bilgi etiketinde verilen bilgilere başvurun.</p>



## SAFETY REGULATIONS to be strictly observed

### A) TRAINING

- 1) **WARNING!** Read these instructions carefully before operating the machine. Become acquainted with the controls and the proper use of the machine. Learn how to stop the engine quickly. Failure to follow the warnings and instructions may result in fire and/or serious injury. Save all warnings and instructions for future reference.
- 2) Never allow children or persons unfamiliar with these instructions to use the machine. Local laws can restrict the minimum age of the operator.
- 3) Never use the machine while people, especially children, or pets are nearby.
- 4) Never use the machine if the user is tired or ill, or has taken medicine, drugs, alcohol or any substances which may slow his reflexes and compromise his judgement.
- 5) Bear in mind that the operator or user is responsible for accidents or unexpected events occurring to other people or their property.

### B) PRELIMINARY OPERATIONS

- 1) Always wear hearing protection, safety goggles, anti-slip and resistant work footwear and long pants. Do not operate the machine when barefoot or wearing open sandals.
- 2) Thoroughly inspect the entire work area and remove anything that could be thrown by the machine or damage the cutting unit or engine (stones, branches, iron wire, bones, etc.).
- 3) **WARNING: DANGER!** Petrol is highly flammable.
  - Store the fuel in special containers;
  - Add fuel, using a funnel, only outdoors; do not smoke during this operation and each time fuel is handled;
  - Top-up with fuel before igniting the engine; never remove the tank cap or add fuel while the engine is running or when it is hot;
  - If you have spilled some fuel, do not attempt to ignite the engine but move the machine away from the area of spillage and avoid creating any source of ignition until the fuel has evaporated and fuel vapours have dissipated;
  - Always put the tank and fuel container caps back on and tighten well;
- 4) Replace faulty silencers.
- 5) Before using the machine, check its general condition and in particular:
  - the appearance of the cutting means, and check that the screws and cutting unit are not worn or damaged. Replace the entire cutting means and all damaged or worn screws to preserve balance. Any repairs must be done at a specialised centre
  - don't force the rotor engagement lever as it must move freely; it should return automatically and rapidly back to the neutral position, resulting in the stopping of the rotor.
- 6) Before starting work, always fit the exit guards (grass catcher, rear discharge guard).

### C) DURING USE

- 1) Do not operate the engine in a confined space where dangerous carbon monoxide fumes can develop. All ignition op-

erations have to be effected in an open or well-ventilated area. Always remember that exhaust fumes are toxic.

- 2) Work only in daylight or with good artificial light in good visibility conditions. Keep persons, children and animals away from the working area.
- 3) If possible, avoid mowing wet grass. Avoid working in the rain and when there is a thunderstorm risk. Do not use the machine in bad weather conditions, especially when there is risk of lightning.
- 4) Make sure you have a steady foothold on slopes.
- 5) Never run, always walk.
- 6) Always mow across a slope and never up and down it, being very careful when changing direction that the wheels do not hit any obstacles (such as stones, branches, roots, etc.) that may cause the machine to slide sideways or make you lose control of it.
- 7) The machine must not be used on slopes of over 20°, regardless of the mowing direction.
- 8) Be extremely careful when pulling the machine toward you.
- 9) Stop the rotor if the machine must be inclined, when moving over surfaces other than grass and when the machine is transported from or to the work area.
- 10) Never operate the machine with damaged guards or without the grass catcher, or rear discharge guards.
- 11) Be very careful near ravines, ditches or embankments.
- 12) Start up the engine carefully according to the instructions, keeping feet away from the rotating parts.
- 13) Do not incline the machine during ignition. Ignite the machine on a flat surface without obstacles or high grass.
- 14) Never place your hands and feet near or under rotating parts. Keep away from the discharge opening.
- 15) Do not lift or transport the machine when the engine is running.
- 16) Do not tamper with or disable safety systems.
- 17) Do not change the engine settings or over-rev the engine.
- 18) Do not touch the engine parts as they get very hot when running. Danger of burns.
- 19) Disengage the rotor, switch off the engine and unplug the spark plug cable (making sure that all moving parts are stationary):
  - Whenever you leave the machine unattended; also remove the key on models with electric ignition systems;
  - Before clearing blockages or unclogging the discharge chute;
  - Before checking, cleaning or working on the machine;
  - After striking a foreign object. Inspect the machine for damage and make repairs before using it again.
- if the machine begins to vibrate abnormally (Immediately look for the cause of vibration and take it to a Specialised Centre for necessary inspections).
- Before refuelling;
- 20) When working, always keep a safe distance from the rotary tools, given by the length of the handle.
- 21) Reduce the throttle setting before stopping the engine. Shut off the fuel supply on completing the work, following the instructions in the engine manual.
- 22) **WARNING –** If something breaks or an accident occurs whilst working, turn off the engine immediately and move the machine away to prevent further damage; if an accident occurs with injuries or third parties are injured, carry out the first aid measures most suitable for the situation immediately and contact the medical authorities for any necessary health care. Carefully remove any debris that might cause damage

or harm persons or animals should it not be seen.

23) **WARNING** – The noise and vibration levels shown in these instructions are the maximum levels for use of the machine. The use of an unbalanced cutting means, the excessive speed of movement, or the absence of maintenance have a significant influence on noise emissions and vibrations. Consequently, it is necessary to take preventive steps to eliminate possible damage due to high levels of noise and stress from vibration. Maintain the machine well, wear ear protection devices, and take breaks while working.

## D) MAINTENANCE AND STORAGE

1) Any adjustments or maintenance operations not described in this manual must be carried out by your Dealer or a specialized Service Centre with the necessary knowledge and equipment to ensure that the work is done correctly maintaining the machine's original safety level. Any operations performed in unauthorized centres or by unqualified persons will totally invalidate the Warranty and all obligations and responsibilities of the Manufacturer.

2) Be careful during adjustment of the machine to prevent entrapment of the fingers between moving parts of the rotary tool and fixed parts of the machine.

3) Do not touch the cutting means until the spark plug cable has been disconnected and the cutting means is completely stationary. When servicing the cutting means, bear in mind that, even though the spark plug cable is disconnected, the cutting means can still move.

4) Check the stone-guard and grass-catcher frequently for wear or deterioration.

5) Do not store the machine with fuel in the tank in an area where the fuel vapours could reach an open flame, a spark or a strong heat source.

6) Allow the engine to cool down before storing in any enclosure.

7) To reduce fire hazards, keep the engine, silencer, battery compartment and petrol storage area free of grass, leaves, or excessive grease.

8) To reduce fire hazards, check there are no oil and/or fuel leaks on a regular basis.

9) If the fuel tank has to be emptied, this should be done outdoors once the engine has cooled down.

## E) ENVIRONMENTAL PROTECTION

1) Environmental protection should be a priority of considerable importance when using the machine, for the benefit of both social coexistence and the environment in which we live. Try not to cause any disturbance to the surrounding area.

2) Scrupulously comply with local regulations and provisions for the disposal of packaging, oils, petrol, filters, damaged parts or any elements which have a strong impact on the environment; this waste must not be disposed of as normal waste, it must be separated and taken to specified waste disposal centres where the material will be recycled.

3) Scrupulously comply with local regulations for the disposal of waste materials after mowing.

4) When decommissioning, do not pollute the environment with the machine, but hand it over to a disposal centre, in accordance with the local laws in force

## GETTING TO KNOW THE MACHINE

### DESCRIPTION OF THE MACHINE AND ITS RANGE OF USE

This machine is an aerator/scarifier, with a pedestrian operator. The machine is essentially composed of an engine which drives a tine rotor enclosed in a casing, equipped with wheels and a handle. The operator is able to operate the machine and use the main controls, always staying behind the handle at a safe distance from the rotating parts.

### Intended use

This machine was designed and manufactured for aerating and scarifying the ground, done by a pedestrian operator.

The difference of the effect produced on the ground is achieved by the depth that the tine reaches in the ground.

This machine can:

- aerate the ground, removing the surface layer of moss;
- scarify the ground, removing the hardest layer of the earth.

### Improper use

Any other usage not in keeping with the above-mentioned ones may be hazardous and harm persons and/or damage things.

Examples of improper use may include, but are not limited to:

- transporting persons, children or animals on the machine;
- letting oneself be transported by the machine;
- using the machine to tow or push loads;
- use of the machine by more than one person;
- lowering or operating the rotor on firm surfaces or with gravel or stones.

### User types

This machine is intended for use by consumers, i.e. non-professional operators. The machine is intended for "DIY" use only.

### IDENTIFICATION LABEL AND MACHINE COMPONENTS (see illustrations page ii)

1. Acoustic power level
2. CE conformity marking
3. Year of manufacture
4. Type of machine
5. Serial number
6. Name and address of manufacturer
7. Article code
8. Engine rated power and maximum operating speed
9. Weight in kg

11. Handle
12. Engine
13. Tine rotor (points)
14. Rear discharge guard
15. Collection bag
16. Throttle setting device
17. Rotor engagement lever
18. Rotor engagement safety lock lever
19. Depth regulating lever

24. Fuel cap
25. Spark plug
26. Choke control
27. Fuel cock
28. Handle for manual start
29. Oil cap

Write the identification data of the machine in the specific space on the label on the back of the cover page.

The example of the conformity declaration is found in the last pages of the manual.

**SAFETY REQUIREMENTS** – Your machine must be used carefully. Symbols have therefore been placed on various parts of the machine to remind you of the main precautions to be taken. Their meaning is explained below. You are also asked to carefully read the safety regulations in the specific chapter of this manual. Replace damaged or illegible labels.

41. Warning: Read the instruction manual before using the machine.
42. Danger of cutting yourself. Rotor in motion. Disconnect the spark plug cap before carrying out any maintenance or repairs.
43. Danger of cutting yourself. Rotor in motion. Do not put hands or feet in the Rotor housing.
44. Risk of thrown objects. Keep all persons away from the work area whilst working.
45. Risk of noise and dust exposure. Wear hearing protection and safety goggles.

## OPERATING INSTRUCTIONS

**NOTE** - The number which precedes each paragraph links the references in the text to the respective illustrations (listed on page iii and following pages).

### 1. ASSEMBLY

**NOTE** *The machine may be supplied with some parts already assembled.*

**⚠** *Unpacking and completing the assembly should be done on a flat and stable surface, with enough space for machine handling and its packaging, always making use of suitable equipment.*

#### 1.1 Preparation and handle assembly

Lay the lower part (1) of the handle and the upper part (2) on the ground.

Remove the unit screws (3) and (4) from the chassis side supports (5), making sure the various nuts and bolts do not get mixed up.

#### 1.2 Handle assembly

Assemble the lower part of the handle (1), securing it to the lateral supports (5) using the unit screws (3). The handle can be height-adjusted in three different positions by inserting the screws (3a) in one of the three square seats (5b) on the supports (5). The handle must be adjusted to the same height on both sides.

Next assemble the unit screws (4). Assemble both screws following the illustrated order.

**1.2.1** Remove the handles (6) and relevant screws from the holes in the lower handle.

Assemble the top handle (2) and fasten in place using the handles (6) and relative screws.

**1.2.2** Handle (6) nuts (6a) must be tightened to obtain a distance of about 20 mm from the handle (handles released).

**1.2.3** Lock the handles (6) in place, making use excessive

force is not required.

## 2. CONTROLS DESCRIPTION

**NOTE** *The meanings of the symbols on controls are explained in point 2.1.*

### 2.1 Throttle setting device

The throttle regulates the rotor rotation speed. The throttle is controlled by the lever (1). Lever positions are:

### 21. Slow/Minimum

It is used when the machine is sufficiently warm during stationary periods of operation.

### 22. Fast/Full regime

Must always be used to start the machine and during operation.

### 23. Stop / Stop position

The machine stops immediately.

### 2.2 Rotor engagement and safety lock lever

The rotor engagement lever (1) drives the rotor.

The safety lock lever (2) is a control that prevents the rotor engagement lever from being accidentally engaged.

Engage the rotor (with the engine running) by moving the safety lever (2) from position A to B, holding it down and pulling the rotor engagement lever(1) against the handle. Release the safety lock lever (2).

Releasing the rotor engagement lever (1), the rotor stops and the safety lock lever (2) returns to position A and the engine remains running.

### 2.3 Depth regulating lever

The lever (1) allows the rotor position to be regulated to five different heights, thereby varying the depth of the rotor tines in the ground:

«1» = Machine transfer and movement with rotor lifted not touching the ground.

«2» = Combing the lawn, with the rotor that skims the ground without actually touching it. Raking of leaves and grass on the surface, and collection of the removed material in the collection bag.

«3 - 4» = Superficial scarification of the turf, removing the surface layer of moss with the possibility of collecting the removed material in the bag.

«5» = Deep scarification of the ground, with crushing of the harder layers of soil. In optimal conditions, the removed material can be collected in the bag, as long as this does not clog the rotor.

To go from one position to another, move the lever sideways and put it back in one of the five seats.

**⚠** *The rotor must be disengaged when you move from one position to the other.*

### 2.4 Engine controls

#### 26. Choke control

Used to turn on the engine when cold. There are two choke control positions:

Close - the choke is engaged (to cold start)

Open - the choke is not engaged (normal warm start)


#### 27. Fuel cock

Opening of the fuel cock allows fuel delivery to the engine.

## 28. Handle for manual start

For manual engine start-up.

### 3. USING THE MACHINE

 **The safety regulations to follow during machine use are described in Chapter "Safety regulations". Strictly comply with these instructions to avoid serious risks or hazards.**

#### 3.1 Preliminary Operations

Before using the machine check for fuel and the oil level. For refuelling and oil top-up methods and precautions (see par. 4.7 and par. 4.8).

Lift the discharge guard (2) and connect the collection bag (3) depending on the work to be performed. (fig. 3.1).

#### 3.2 STARTING

**Starting the engine** (fig. 2.4)

Move the fuel cock (27) to ON.

To cold start, move the choke control (26) to Close.

To warm start, move the choke control (26) to Open.

Move the throttle lever (fig. 2.1) to FAST.

To manually start the engine, slowly pull the handle (fig. 2.4, 28) outwards until resistance is felt. Then pull sharply and accompany the handle as you release it. Repeat the operation until the engine starts.

**NOTE** Do not make more than 3/4 attempts, otherwise you risk flooding the engine.

#### 3.3 OPERATIONS



##### Aerating and scarifying the ground

- Select the desired depth using the lever (1), depending on the type of work to be performed.
- Release the safety lock lever (4) upwards and pull the lever (5) against the handle to engage the rotor and start work.
- Adjust the throttle depending on the operating depth and the ground conditions.

##### Emptying the grass catcher

When the grass catcher is too full, it must be emptied.

To remove and empty the grass catcher:

1. Release the engagement lever (  3.5).
2. Move the throttle lever to «STOP» (  3.5).
3. Wait until the rotor stops.
4. Lift the rear discharge guard.
5. Grasp the handle and remove the grass catcher keeping it in an erect position.

#### 3.4 Lawn care suggestions

- Over time, a layer of moss and grass residue forms on the ground surface reducing its supply of oxygen and stopping water and nutritious substances from penetrating. This impoverishes the lawn and makes it yellow.
- You can remove that surface felt with a surface aerating action (with reduced tine depth in the ground).
- By increasing depth (scarifying), that removal action involves the harder ground layer and, at the same time, separates grass roots and increases them. This makes your lawn thicker with more blades of grass.
- The ideal period for aerating and scarifying a lawn is in autumn or spring.
- Optimal working conditions consist of low and slightly wet grass, as working on ground that is dry or softened with too much water impedes collection of material and may damage the lawn.

- It is always best to remove leaves from the lawn before aerating or scarifying.
- Two crossed passages, a week apart, will give the best results.


#### 3.5 STOPPING

When the work is finished:

- release the rotor engagement lever (1);
- move the throttle lever (2) to «STOP»;
- move the depth adjuster lever (3) to «1».

### 4. ROUTINE MAINTENANCE

**IMPORTANT** Routine and accurate maintenance, at least once a year, is essential in maintaining original machine safety and performance levels.

 Before conducting any inspections, cleaning or maintenance/adjustment interventions on the machine:

- Stop the machine.
- Make sure that all moving parts have come to a complete stop.
- Wait until the engine is sufficiently cold.
- Remove the spark plug cap (Fig. 2.4, 25).
- Remove the key or battery (for electric push-button starter switch models).
- Read the relevant instructions.
- Use suitable clothing, protective gloves and goggles.


- 1) Wear heavy work gloves
- 2) Keep nuts and bolts tight to be sure that the machine is always in safe operating conditions.
- 3) For safety reasons, never use the machine when it has worn or damaged parts. Parts must be replaced and not repaired. Use original spare parts. Parts that are not of the same quality can damage the machine and impair your safety.
- 4) Always make sure the air intakes are free of debris.

#### 4.1 Cleaning

- 1) Accurately wash the machine with water after use; remove grass debris and mud accumulated in the chassis to prevent it from drying, making it difficult to remove in the future.
- 2) If accessing the lower part is necessary, only tilt the machine on the side indicated in the engine manual, following the relevant instructions, making sure that the machine is perfectly stable before performing any interventions.

#### 4.2 Refuelling

Place the machine in a stable horizontal position on the ground.

 Refuelling shall take place with the machine switched off and the spark plug cable disconnected.

To fuel (fig. 2.4, 24):

- Unscrew the fuel cap and remove it
- Insert the funnel
- Fuel and remove the funnel
- When finished, screw in the fuel cap and clean any spilt fuel

**IMPORTANT** Do not drip petrol onto the plastic parts of the engine or the machine to prevent damaging

**them and remove all traces of spilt petrol immediately. The warranty does not cover damage to plastic parts caused by petrol.**


**NOTE** Fuel is perishable and should not remain in the tank for more than 30 days. Before storing for a long period, fill the tank with a sufficient amount of fuel to reach final destination (chap. 6).

#### 4.3 Check/top-up engine oil

- To add oil (fig. 2.4, 29):
  - Unscrew and remove the rod and check the oil level indicated on the rod
  - If the oil level is low, fill to the filling hole edge.
- To ensure good machine operations and long working life, it is best to periodically change engine oil:
  - after 1 month or after 20 working hours

Oil can be changed at a specialised centre.  
Remember to top-up with oil before using the machine again.

### 5. EXTRAORDINARY MAINTENANCE

 **Before conducting any inspections, cleaning or maintenance/adjustment interventions on the machine:**

- Stop the machine.
- Make sure that all moving parts have come to a complete stop.
- Wait until the engine is sufficiently cold.
- Remove the spark plug cap (Fig. 2.4, 25).
- Remove the key or battery (for electric push-button starter switch models).
- Read the relevant instructions.
- Use suitable clothing, protective gloves and goggles.

- Paint on internal chassis parts may start to flake over time due to the abrasive action of the materials removed from the ground; if this happens, promptly touch-up with rust-proof paint to prevent rusting that could corrode the metal.
- Do not work with a rotor that has damaged, broken or missing tines. The rotor must be repaired or replaced at a specialised Service Centre that has the appropriate equipment.


**IMPORTANT** Always use original cutting means bearing the code indicated in the "Technical Data".

Given product evolution, the cutting means listed in the "Technical Data" table may be replaced in time with others having similar interchangeable and operating safety features.

### 6. STORAGE


When the machine is to be stored away:

- Start the engine in the open air and run it idle until it comes to a halt, so that it uses up all the fuel that is left in the carburettor.
- Wait for the engine to cool.
- Remove the spark plug cap (Fig. 2.4, 25).
- Remove the key or battery (for electric push-button starter switch models).
- Clean the machine thoroughly (par. 4.1).

- Check the machine for any damage. If necessary, contact the authorised service centre.
- Store the machine:
  - in a dry place;
  - protected from inclement weather;
  - covered with a sheet where possible;
  - in a place where children cannot get to it.
  - making sure that keys or tools used for maintenance are removed.
- Move the depth adjuster lever (3) to «1» ( 2.3).

### 7. TRANSPORTATION AND HANDLING

Whenever the machine is to be handled, raised, transported or tilted you must:

- Stop the machine (par. 3.4).
- Make sure that all moving parts have come to a complete stop.
- Remove the spark plug cap (Fig. 2.4, 25).
- Remove the key or battery (for electric push-button starter switch models).
- Wear heavy work gloves.
- Move the depth adjuster lever (3) to «1» ( 2.3).
- Hold the machine in the points offering a safe grip, taking into account the weight and its division.
- Use an appropriate number of people for the weight of the machine and the characteristics of the vehicle or the place where it must be placed or collected.
- Make sure that machine movements do not cause petrol leaks, damage or injuries.

When transporting the machine on

a vehicle or trailer, always:

- Use an access ramp of suitable strength, width and length.
- Load the machine with the engine switched off and pushed by an adequate number of people.
- Position it so that it can not cause a hazard for anybody.
- Fasten firmly to the means of transport using ropes or chains to prevent it from tipping over.

### 8. DIAGNOSTICS

What to do when ...	
Problem description	Corrective action
<b>1. The machine does not work</b>	
No oil or fuel in the engine	Check the oil and petrol levels.
The spark plug and filter are not in good condition	Clean the spark plug and filter which may be dirty or replace them.
The fuel was not emptied from the machine at the end of the previous season.	The float may be blocked; tilt the machine from the carburettor side.
<b>2. The machine stops frequently whilst operating or does not run smoothly</b>	
Demanding working conditions	Check that the rotor has been regulated accordingly with the conditions of the lawn and/or regulate it to a higher level.



The tine rotor is clogged	Stop the engine and disconnect the spark plug cap, wear protective gloves and clean the rotor and the surrounding area
	Reduce the quantity of removed material reducing the depth of the rotor.
The collection bag is clogged	Empty the collection bag regularly before it fills completely.
<b>3. Poor and unsatisfactory performance levels</b>	
Tine rotor with worn or missing blades	Replace the rotor with an original spare part at a Specialised service centre.
Grass too tall	Before using the scarifier, mow the lawn to an appropriate height.
Ground too wet	Regulate the rotor to a higher level or postpone work until ground conditions improve.
<b>4. The machine starts to vibrate abnormally</b>	
Damaged or loose parts	Stop the machine and disconnect the spark plug cable Inspect for damage Check for and tighten any loose parts Have all checks, repair work and replacements carried out by a specialized Centre only.

For any doubts or problems, please do not hesitate to contact your nearest Customer Service Centre or Your Dealer.

**DICHIARAZIONE CE DI CONFORMITÀ** (Istruzioni Originali)  
(Direttiva Macchine 2006/42/CE, Allegato II, parte A)

1. **La Società:** ST. S.p.A. – Via del Lavoro, 6 – 31033 Castelfranco Veneto (TV) – Italy
2. Dichiaro sotto la propria responsabilità, che la macchina: Aeratore-Scarificatore condotto a piedi  
/ aeratura-scaricatura terreno

a) Tipo / Modello Base

SCV 404

b) Mese/Anno di costruzione

c) Matricola

d) Motore

a scoppio

3. É conforme alle specifiche delle direttive:

- MD: 2006/42/EC
- e) Ente Certificatore /
- f) Esame CE del tipo: /
  
- OND: 2000/14/EC, ANNEX V
- D. Lgs. 262/2002, ANNEX V (Italy)
- e) Ente Certificatore /
  
- EMCD: 2014/30/EU
- RoHS II: 2011/65/EU - 2015/863/EU

4. Riferimento alle Norme armonizzate:

EN 13684:2018  
EN 50581:2012

EN ISO 14982:2009

- g) Livello di potenza sonora misurato
- h) Livello di potenza sonora garantito
- j) Potenza netta installata

98,5 dB(A)  
100 dB(A)  
4,0 kW

n) Persona autorizzata a costituire il Fascicolo Tecnico:

ST. S.p.A.  
Via del Lavoro, 6  
31033 Castelfranco Veneto (TV)- Italia

o) Castelfranco V.to, 02.12.2019

CEO Stiga Group  
Sean Robinson



<p><b>FR</b> (Traduction de la notice originale)</p> <p><b>CE</b> (Declaration of Conformity)</p> <p><b>Machine Directive 2006/42/EC, Annex II, para 1.</b></p> <p>1. La notice</p> <p>2. Notice sous sa propre responsabilité que le fabricant : Affaireur / Scarificateur / aratoire/cultivateur terrain</p> <p>a) Type / Modèle de Base</p> <p>b) Marque / Année de construction</p> <p>c) Conforme / motor essence</p> <p>3. Et être au cas prescriptions des directives :</p> <p>a) Originaire de certification</p> <p>b) Niveau de puissance harmonisée</p> <p>c) Niveau de puissance sonore mesuré</p> <p>d) Niveau de puissance sonore garanti</p> <p>e) Niveau de puissance sonore déclaré</p> <p>f) Puissance nette installée</p> <p>g) Personne habilitée à établir un Dossier Technique :</p> <p>o) Lieu et Date</p>	<p><b>EN</b> (Translation of the original instruction)</p> <p><b>CE</b> (Declaration of Conformity)</p> <p><b>Machine Directive 2006/42/EC, Annex II, para 1.</b></p> <p>1. The notice</p> <p>2. Notice declares under its own responsibility that the manufacturer: Producer / Scarifier / arable/cultivating terrain</p> <p>a) Type / Model Base</p> <p>b) Year / Make of construction</p> <p>c) Conform / motor essence</p> <p>3. And be in the case prescriptions of the directives:</p> <p>a) Origin of certification</p> <p>b) Harmonized power level</p> <p>c) Measured sound power level</p> <p>d) Guaranteed sound power level</p> <p>e) Declared sound power level</p> <p>f) Net power installed</p> <p>g) Person authorized to create the Technical Folder:</p> <p>o) Place and Date</p>	<p><b>DE</b> (Übersetzung der Originalanleitungsanleitung)</p> <p><b>EG</b> (Erklärung der Konformität)</p> <p><b>Maschinenrichtlinie 2006/42/EG, Anhang II, Teil 1.</b></p> <p>1. Die Hersteller</p> <p>2. Erklärt die eigene Verantwortung dafür, dass die Maschine: Hersteller/Verfertiger/ Boden kultivierendes Terrain</p> <p>a) Typ / Basismodell</p> <p>b) Baujahr / Baujahr</p> <p>c) Konform / Benzinmotor</p> <p>3. Den Anforderungen der folgenden Richtlinien entspricht:</p> <p>a) Ursprung der Zertifizierung</p> <p>b) Harmonisierte Leistungspegel</p> <p>c) Gemessene Leistungspegel</p> <p>d) Garantierte Leistungspegel</p> <p>e) Deklarierter Leistungspegel</p> <p>f) Netto installierte Leistung</p> <p>g) Zur Erstellung der technischen Unterlagen befähigte Person:</p> <p>o) Ort und Datum</p>	<p><b>NO</b> (Oversettelse av original bruksanvisning)</p> <p><b>EG</b> (Erklæring om samsvar)</p> <p><b>EMU-tilførselsanvisning 2006/42/EF, Vedlegg II, del A</b></p> <p>1. Finner</p> <p>2. Erklærer at den er ansvarlig for at maskinen: Løfter/ Kulløfter / Jordskaffer / Jordarbeidende maskin</p> <p>a) Type / Modell</p> <p>b) Monteringsår / Monteringsår</p> <p>c) Samsvar / Benzinmotor</p> <p>3. Oppfylle kravene til følgende direktiver:</p> <p>a) Opprinningssted for sertifisering</p> <p>b) Harmoniserte standarder</p> <p>c) Målte lydtrykknivåer</p> <p>d) Garanterte lydtrykknivåer</p> <p>e) Installerte lydtrykknivåer</p> <p>f) Opplyst nettoinstallert effekt</p> <p>g) Person som har kompetanse til å utarbeide tekniske dokumenter:</p> <p>o) Sted og dato</p>	<p><b>SV</b> (Översättning av bruksanvisning i original)</p> <p><b>EG</b> (Erklæring om överensstämmelse)</p> <p><b>Maskindirektiv 2006/42/EG, bilaga II, del A</b></p> <p>1. Finner</p> <p>2. Erklærar sig som ansvarig för att maskinen: Lyftare / Kullöslare / Jordbruksmaskin / Jordbruksmaskin</p> <p>a) Typ / Modell</p> <p>b) Monteringsår / Monteringsår</p> <p>c) Samsvar / Benzinmotor</p> <p>3. Öpplysa om vilka direktiv maskinen uppfyller:</p> <p>a) Ursprung för certifieringen</p> <p>b) Harmoniserade standarder</p> <p>c) Mätta ljudtrycksnivåer</p> <p>d) Garanterade ljudtrycksnivåer</p> <p>e) Installerade ljudtrycksnivåer</p> <p>f) Öpplyst netto installerad effekt</p> <p>g) Person som är behörig för upprättandet av den tekniska dokumentationen:</p> <p>o) Ort och datum</p>	<p><b>DA</b> (Oversættelse af den originale brugsanvisning)</p> <p><b>EG</b> (Erklæring om overensstemmelse)</p> <p><b>Maskindirektiv 2006/42/EF, bilag II, del A</b></p> <p>1. Finner</p> <p>2. Erklærer sig som ansvarig for at maskinen: Lyftetøj / Kulløslere / Jordbruksmaskiner / Jordbruksmaskiner</p> <p>a) Type / Model</p> <p>b) Monteringsår / Monteringsår</p> <p>c) Samsvar / Benzinmotor</p> <p>3. Opplýsingar om hvilke direktiver maskinen opfylder:</p> <p>a) Oprindelse for certificeringen</p> <p>b) Harmoniserede standarder</p> <p>c) Målte lydtrykniveauer</p> <p>d) Garanterede lydtrykniveauer</p> <p>e) Installerede lydtrykniveauer</p> <p>f) Opplýst netto installeret effekt</p> <p>g) Person, der er kompetent til at udarbejde den tekniske dokumentation:</p> <p>o) Sted og dato</p>
<p><b>NL</b> (Vertaling van de oorspronkelijke gebruiksaanwijzing)</p> <p><b>EG</b> (Verklaring van overeenstemming)</p> <p><b>Richtlijn Machine 2006/42/EG, Bijlage II, deel A</b></p> <p>1. Het bedrijf</p> <p>2. Verklaart onder zijn eigen verantwoordelijkheid dat de machine: vervaardiger/vervaardiger/van het veld bewerker</p> <p>a) Type / Basismodel</p> <p>b) Jaar / Model van bouw</p> <p>c) Conform / motor benzine</p> <p>3. Volgt aan de specificaties van de richtlijn:</p> <p>a) Oorsprong van certificering</p> <p>b) Harmoniseerde vermogensniveaus</p> <p>c) Gemiddelde vermogensniveaus</p> <p>d) Gewaarborgde vermogensniveaus</p> <p>e) Nominale vermogensniveaus</p> <p>f) Netto geïnstalleerd vermogen</p> <p>g) Bevoegd persoon voor het opstellen van het technisch dossier:</p> <p>o) Plaats en Datum</p>	<p><b>ES</b> (Traducción del Manual Original)</p> <p><b>Declaración de Conformidad CE</b> (Directiva Máquinas 2006/42/CE, Anexo II, parte A)</p> <p>1. La Empresa</p> <p>2. Declara bajo su propia responsabilidad de que la máquina: Fabricador / Constructor / Operador de terreno</p> <p>a) Tipo / Modelo Base</p> <p>b) Año / Año de fabricación</p> <p>c) Cumple con las especificaciones de las directivas:</p> <p>a) Origen de certificación</p> <p>b) Niveles de potencia armonizados</p> <p>c) Niveles de potencia sonora medidos</p> <p>d) Nivel de potencia sonora garantizado</p> <p>e) Nivel de potencia sonora declarado</p> <p>f) Potencia neta instalada</p> <p>g) Persona autorizada a realizar el Manual Técnico:</p> <p>o) Lugar y Fecha</p>	<p><b>FR</b> (Traduction du manuel Original)</p> <p><b>CE</b> (Déclaration de conformité)</p> <p><b>Directive de Machines 2006/42/CE, Annexe II, partie A</b></p> <p>1. L'Entreprise</p> <p>2. Déclare sous sa propre responsabilité que la machine: Fabricateur / Constructeur / Exploitant du terrain</p> <p>a) Type / Modèle Base</p> <p>b) Année / Année de fabrication</p> <p>c) Se conforme à la spécifications des directives:</p> <p>a) Origine de certification</p> <p>b) Niveaux de puissance harmonisés</p> <p>c) Niveaux de puissance sonore mesurés</p> <p>d) Niveau de puissance sonore garanti</p> <p>e) Niveau de puissance sonore déclaré</p> <p>f) Puissance nette installée</p> <p>g) Personne autorisée à établir un Dossier Technique</p> <p>o) Lieu et Date</p>	<p><b>FI</b> (Alkuperäisen ohjeen käännös)</p> <p><b>KYVAATTUUSVAKUUTUSKÄYTTÖOHJEKUKUTUS 2006/42/EE, Liite II, osa A</b></p> <p>1. Yritys</p> <p>2. Vakuuttaa oma vastuunsa, että kone: Konevalmistaja/Alkuperäisen maanvalmistaja/Alkuperäisen maanvalmistaja</p> <p>a) Tyypit / Perusmalli</p> <p>b) Valmistusvuosi / Valmistusvuosi</p> <p>c) Suorittaa / Suorittaa</p> <p>d) Moottori / Polttoainelaatu</p> <p>3. Täyttää seuraavien direktiivien asettamat vaatimukset kassa:</p> <p>a) Sertifiointipaikka</p> <p>b) Harmonisoidut standardit</p> <p>c) Mittatiedot äänitehosta</p> <p>d) Täytetty äänitehosta</p> <p>e) Asennettu nettoinstalloitu teho</p> <p>f) Ilmoitettu nettoteho</p> <p>g) Valtuutettu henkilö, joka vastaa teknisten dokumenttien laatimisesta:</p> <p>o) Paikka ja päivämäärä</p>	<p><b>CS</b> (Překlad původního návodu k používání)</p> <p><b>ES</b> - Prohlášení o shodě (Směrnice o strojích ařaditelných 2006/42/ES, Příloha II, část A)</p> <p>1. Společnost</p> <p>2. Prohláší na vlastní odpovědnost, že stroj: Producent/Producent/Producent</p> <p>a) Typ / Základní model</p> <p>b) Rok výroby / Rok výroby</p> <p>c) Splňuje / Splňuje</p> <p>3. Je ve shodě s nastavením směrnice:</p> <p>a) Odkaz na harmonizované normy</p> <p>b) Naměřené úrovně akustického výkonu</p> <p>c) Zaručené úrovně akustického výkonu</p> <p>d) Účty instalovaný výkon</p> <p>e) Osoba autorizovaná pro vypracování technické dokumentace</p> <p>o) Místo a datum</p>	<p><b>PL</b> (Tłumaczenie instrukcji oryginalnej)</p> <p><b>Deklaracja zgodności CE</b> (dyrektywa maszynowa 2006/42/WE, Załącznik II, część A)</p> <p>1. Spółka</p> <p>2. Oświadcza na własną odpowiedzialność, że maszyna: Wytwórca/Producent/Producent</p> <p>a) Typ / Model podstawowy</p> <p>b) Rok produkcji / Rok produkcji</p> <p>c) Spełnia / Spełnia</p> <p>3. Jest w zgodzie z następującymi dyrektywami:</p> <p>a) Wskazanie na harmonizowane normy</p> <p>b) Pomiarzone poziomy akustycznej mocy</p> <p>c) Zapewnione poziomy akustycznej mocy</p> <p>d) Zainstalowana moc netto</p> <p>e) Osoba upoważniona do opracowania dokumentacji technicznej:</p> <p>o) Miejsce i data</p>
<p><b>EL</b> (Μετάφραση του πρωτότυπου του οδηγού χρήσης)</p> <p><b>ΕΓ</b> (Δήλωση συμμόρφωσης)</p> <p><b>Οδηγία Μηχανών 2006/42/ΕΚ, Παράρτημα II, μέρος Α</b></p> <p>1. Η Εταιρεία</p> <p>2. Δηλώνει υπεύθυνα ότι η μηχανή: Κατασκευαστής / Κατασκευαστής / Κατασκευαστής</p> <p>a) Τύπος / Βασικό Μοντέλο</p> <p>b) Έτος / Έτος κατασκευής</p> <p>c) Συμμορφώνεται με τις προδιαγραφές της οδηγίας:</p> <p>a) Πηγή πιστοποίησης</p> <p>b) Ομοιογενή επίπεδα ισχύος</p> <p>c) Ομοιογενή επίπεδα ισχύος</p> <p>d) Ομοιογενή επίπεδα ισχύος</p> <p>e) Ομοιογενή επίπεδα ισχύος</p> <p>f) Ομοιογενή επίπεδα ισχύος</p> <p>g) Ομοιογενή επίπεδα ισχύος</p> <p>h) Ομοιογενή επίπεδα ισχύος</p> <p>o) Τόπος και Ημερομηνία</p>	<p><b>TR</b> (Dijitalizirana Tlačilarna Tekočina)</p> <p><b>AT</b> (Dijitalizirana Tekočina)</p> <p><b>2006/42/ES, Priloga II, del A</b></p> <p>1. Odkupnik</p> <p>2. Izjavlja na odgovornost, da je strojni: Proizvajalec / Proizvajalec / Proizvajalec</p> <p>a) Tip / Osnovni model</p> <p>b) Leto izdelave / Leto izdelave</p> <p>c) Skladno s specifikacijami direktiv:</p> <p>a) Izvirno mesto certificiranja</p> <p>b) Harmonizirane moči</p> <p>c) Merjene moči</p> <p>d) Garantirane moči</p> <p>e) Izjavljena neto nameščena moč</p> <p>f) Moč, ki jo je dovoljena oseba, ki izdelava tehnične dokumentacije:</p> <p>o) Kraj in datum</p>	<p><b>DK</b> (Překlad z originálního návodu)</p> <p><b>HLAVNÍ ZÁKADNÍ POKYNY K POUŽITÍ</b></p> <p>1. Společnost</p> <p>2. Prohláší na vlastní odpovědnost, že stroj: Výrobce / Výrobce / Výrobce</p> <p>a) Typ / Základní model</p> <p>b) Rok výroby / Rok výroby</p> <p>c) Splňuje / Splňuje</p> <p>3. Je v souladu s nastavením směrnice:</p> <p>a) Odkaz na harmonizované normy</p> <p>b) Naměřené úrovně akustického výkonu</p> <p>c) Zaručené úrovně akustického výkonu</p> <p>d) Účty instalovaný výkon</p> <p>e) Osoba autorizovaná pro vypracování technické dokumentace</p> <p>o) Místo a datum</p>	<p><b>HU</b> (Eredeti használati útmutató fordítása)</p> <p><b>EG</b> (Erklárási a megfelelésről)</p> <p><b>2006/42/EC irányelv, II. melléklet "A" rész</b></p> <p>1. A vállalat</p> <p>2. Nyilatkozik arról, hogy a gép: Gyártó / Gyártó / Gyártó</p> <p>a) Típus / Alapmodell</p> <p>b) Gyártási év / Gyártási év</p> <p>c) Megfelel a követelményeknek:</p> <p>a) A tanúsítási hely</p> <p>b) Harmonizált szabványok</p> <p>c) Mérésre került zajteljesítmény</p> <p>d) Garancia zajteljesítmény</p> <p>e) Megadott nettó telepített teljesítmény</p> <p>f) Felhatalmazott személy, aki elkészíti a technikai dokumentációt:</p> <p>o) Hely és dátum</p>	<p><b>RU</b> (Перевод оригинального руководства)</p> <p><b>Декларация соответствия ЕСТ</b> (Директива о машинах 2006/42/ЕС, Приложение II, часть А)</p> <p>1. Компания</p> <p>2. Декларирует на своей ответственности, что машина: Производитель/Производитель/Производитель</p> <p>a) Тип / Базовый вариант</p> <p>b) Год изготовления / Год изготовления</p> <p>c) Соответствует / Соответствует</p> <p>3. Соответствует следующим директивам:</p> <p>a) Ссылка на гармонизированные нормы</p> <p>b) Измеренные уровни акустической мощности</p> <p>c) Гарантированные уровни акустической мощности</p> <p>d) Установленная мощность</p> <p>e) Лицо, уполномоченное на подготовку технической документации:</p> <p>o) Место и дата</p>	<p><b>HR</b> (Prijvod originalnih uputa)</p> <p><b>EG</b> (Erklárási o skladnosti)</p> <p><b>Direktiva o mašinama 2006/42/ES, Priloga II, dio A</b></p> <p>1. Tvrtka</p> <p>2. Izjavljuje na vlastitu odgovornost da je uređaj: Proizvođač / Proizvođač / Proizvođač</p> <p>a) Tip / Osnovni model</p> <p>b) Godina izrade / Godina izrade</p> <p>c) Ispunjava / Ispunjava</p> <p>3. U skladu su s zahtjevima direktive:</p> <p>a) Odnaz na harmonizirane norme</p> <p>b) Izmerene razine zvučne snage</p> <p>c) Zagarunane razine zvučne snage</p> <p>d) Odnaz autorizirane osobe za izradu tehničke dokumentacije:</p> <p>o) Mjesto i datum</p>
<p><b>SL</b> (Prevod izvirnih navodil)</p> <p><b>ES</b> (Izjava o skladnosti)</p> <p><b>Directive 2006/42/ES, priloga II, del A)</b></p> <p>1. Podjetnik</p> <p>2. Izjavlja na odgovornost, da je strojni: Proizvajalec / Proizvajalec / Proizvajalec</p> <p>a) Tip / Osnovni model</p> <p>b) Leto izdelave / Leto izdelave</p> <p>c) Skladno s specifikacijami direktiv:</p> <p>a) Izvirno mesto certificiranja</p> <p>b) Harmonizirane moči</p> <p>c) Merjene moči</p> <p>d) Garantirane moči</p> <p>e) Izjavljena neto nameščena moč</p> <p>f) Moč, ki jo je dovoljena oseba, ki izdelava tehnične dokumentacije:</p> <p>o) Kraj in datum</p>	<p><b>BS</b> (Prijvod originalnih uputa)</p> <p><b>EG</b> (Erklárási o skladnosti)</p> <p><b>Directive 2006/42/EC, Priloga II, dio A)</b></p> <p>1. Podjetnik</p> <p>2. Izjavlja na odgovornost, da je strojni: Proizvođač / Proizvođač / Proizvođač</p> <p>a) Tip / Osnovni model</p> <p>b) Godina izrade / Godina izrade</p> <p>c) Ispunjava / Ispunjava</p> <p>3. U skladu su s zahtjevima direktive:</p> <p>a) Odnaz na harmonizirane norme</p> <p>b) Izmerene razine zvučne snage</p> <p>c) Zagarunane razine zvučne snage</p> <p>d) Odnaz autorizirane osobe za izradu tehničke dokumentacije:</p> <p>o) Mjesto i datum</p>	<p><b>SK</b> (Překlad původního návodu na použití)</p> <p><b>ES</b> (Erklárási o shodě)</p> <p><b>Směrnice o strojích ařaditelných 2006/42/ES, Příloha II, část A)</b></p> <p>1. Společnost</p> <p>2. Prohláší na vlastní odpovědnost, že stroj: Producent/Producent/Producent</p> <p>a) Typ / Základní model</p> <p>b) Rok výroby / Rok výroby</p> <p>c) Splňuje / Splňuje</p> <p>3. Je v souladu s nastavením směrnice:</p> <p>a) Odkaz na harmonizované normy</p> <p>b) Naměřené úrovně akustického výkonu</p> <p>c) Zaručené úrovně akustického výkonu</p> <p>d) Účty instalovaný výkon</p> <p>e) Osoba autorizovaná pro vypracování technické dokumentace</p> <p>o) Místo a datum</p>			
<p><b>RO</b> (Traducerea manualului de utilizare)</p> <p><b>CE</b> (Declarație de Conformitate)</p> <p><b>Directiva Mașini 2006/42/CE, Anexa II, partea A)</b></p> <p>1. Producătorul</p> <p>2. Declara pe propria răspundere că mașina: Producător / Producător / Producător</p> <p>a) Tip / Modelul de bază</p> <p>b) Anul / Anul de fabricație</p> <p>c) Motorul / motor cu combustie</p> <p>3. Este în conformitate cu specificațiile directivei:</p> <p>a) Originea de certificare</p> <p>b) Nivelul de putere sonoră armonizat</p> <p>c) Nivelul de putere sonoră măsurat</p> <p>d) Nivelul de putere sonoră garantat</p> <p>e) Puterea netă instalată</p> <p>f) Persoana autorizată să întocmească Dosarul Tehnic:</p> <p>o) Locul și Data</p>	<p><b>LT</b> (Originali instrukcija vartotojams)</p> <p><b>ES</b> (Erklárási o deklaracijai)</p> <p><b>Mašinos, direktyva 2006/42/ES, Priedas II, dalis A)</b></p> <p>1. Gamintojas</p> <p>2. Pripažina atsakomybę, kad įrenginys: Gamintojas / Gamintojas / Gamintojas</p> <p>a) Tipas / Pagrindinis modelis</p> <p>b) Gamintojo metai / Gamintojo metai</p> <p>c) Atitinka / Atitinka</p> <p>3. Atitinka šias direktyvos reikalavimus:</p> <p>a) Atitiktis patvirtinimo vietai</p> <p>b) Harmonizuoti standartai</p> <p>c) Išmatuoti garsinio lygumo lygiai</p> <p>d) Garantuoti garsinio lygumo lygiai</p> <p>e) Nurodyta neto instaliuojama galia</p> <p>f) Įrašyta asmens pavardė, atsakingas už techninio dokumento parengimą:</p> <p>o) Vietos ir data</p>	<p><b>LV</b> (Instrukcija lietojuma no oriģinālās)</p> <p><b>EG</b> (Erklárási par saderību)</p> <p><b>2006/42/EC, pielikums II, daļa A)</b></p> <p>1. Uzņēmums</p> <p>2. Proklamē atbildību par mašīnu, ka tā ir: Ražotājs / Ražotājs / Ražotājs</p> <p>a) Tipa / Bāzes modeļa</p> <p>b) Ražošanas gads / Ražošanas gads</p> <p>c) Atbilst / Atbilst</p> <p>3. Atbilst šīs direktīvas prasībām:</p> <p>a) Atbilstošs sertifikācijas vieta</p> <p>b) Harmonizētie standarti</p> <p>c) Mērītā skaņas jaudas līmeņi</p> <p>d) Garantētā skaņas jaudas līmeņi</p> <p>e) Uzstādītā tīrā instalējamā jauda</p> <p>f) Atbildīgā persona tehniskā dokumenta sagatavošanai:</p> <p>o) Vieta un datums</p>			
<p><b>SR</b> (Prijvod originalnih uputa)</p> <p><b>EG</b> (Erklárási o usaglasnosti)</p> <p><b>Directive de Machines 2006/42/CE, Priloga II, del A)</b></p> <p>1. Podjetnik</p> <p>2. Izjavlja na odgovornost, da je strojni: Proizvajalec / Proizvajalec / Proizvajalec</p> <p>a) Tip / Osnovni model</p> <p>b) Leto izdelave / Leto izdelave</p> <p>c) Skladno s specifikacijami direktiv:</p> <p>a) Izvirno mesto certificiranja</p> <p>b) Harmonizirane moči</p> <p>c) Merjene moči</p> <p>d) Garantirane moči</p> <p>e) Izjavljena neto nameščena moč</p> <p>f) Moč, ki jo je dovoljena oseba, ki izdelava tehnične dokumentacije:</p> <p>o) Mesto i datum</p>	<p><b>BG</b> (Prijvod na originalните инструкции)</p> <p><b>EG</b> (Erklárási za skladnost)</p> <p><b>Директива за машини 2006/42/ЕО, Прилог II, част А)</b></p> <p>1. Директория</p> <p>2. Декларира на отговорност декларира, че машината: Производител / Производител / Производител</p> <p>a) Тип / Основен модел</p> <p>b) Година на производство / Година на производство</p> <p>c) Съответства / Съответства</p> <p>3. Съответства на изискванията на директивата:</p> <p>a) Място на сертификация</p> <p>b) Хармонизирани стандарти</p> <p>c) Измерени нива на акустична мощност</p> <p>d) Гарантирани нива на акустична мощност</p> <p>e) Нето инсталирана мощност</p> <p>f) Лице, уполномощено да състави Технически Документация:</p> <p>o) Място и дата</p>	<p><b>ET</b> (Põhikõige kasutusjuhendi tõlge)</p> <p><b>EG</b> (Erklárási vastavuse kohta)</p> <p><b>2006/42/EC, lisa II, osa A)</b></p> <p>1. Ettevõtte</p> <p>2. Kinnitab oma vastutuse, et masin: Tootja / Tootja / Tootja</p> <p>a) Tüüp / Põhikõige mudel</p> <p>b) Tootmis-aasta / Tootmis-aasta</p> <p>c) Tähtsustab / Tähtsustab</p> <p>3. Tähtsustab järgmistele direktiividele:</p> <p>a) Tõendatav tõendatav</p> <p>b) Harmoniseeritud standardid</p> <p>c) Mõõdetud heli võimsuse taset</p> <p>d) Garantitud heli võimsuse taset</p> <p>e) Installeeritud puhtalt installeeritud võimsus</p> <p>f) Isik, kes on pädev tehnilise dokumentatsiooni koostamiseks:</p> <p>o) Koht ja kuupäev</p>			

**IT** • Il contenuto e le immagini del presente manuale d'uso sono stati realizzati per conto di ST. S.p.A. e sono tutelati da diritto d'autore – È vietata ogni riproduzione o alterazione anche parziale non autorizzata del documento.

**BG** • Съдържанието и изображенията в настоящото ръководство са извършени за ST. S.p.A. и са защитени с авторски права – Забранява се всяко неотторизирано възпроизвеждане или промяна, дори и отчасти на документа.

**BS** • Sadržaj i slike iz ovog korisničkog priručnika napravljeni su isključivo za ST. S.p.A. i zaštićeni su autorskim pravima – zabranjena je svaka neovlaštena reprodukcija ili izmjena dokumenta, djelomično ili u potpunosti.

**CS** • Obsah a obrázky v tomto návodu k použití byly zpracovány jménem společnosti ST. S.p.A. a jsou chráněny autorským právem – Reprodukce či nepovolené pozměňování tohoto dokumentu, a to i částečné, je zakázáno.

**DA** • Indhold og illustrationer i denne vejledning er blevet skabt på vegne af ST. S.p.A. og er beskyttet af ophavsret – Enhver gengivelse eller ændring, også delvis, af dokumentet uden autorisation hertil er forbudt.

**DE** • Inhalt und Bilder dieser Bedienungsanleitung wurden im Namen von ST. S.p.A. erstellt und sind urheberrechtlich geschützt – Jede nicht genehmigte Vervielfältigung oder Veränderung, auch auszugsweise, dieses Dokuments ist verboten.

**EL** • Το περιεχόμενο και οι εικόνες στο παρόν εγχειρίδιο χρήσης δημιουργήθηκαν για λογαριασμό της εταιρείας ST. S.p.A. και προστατεύονται από πνευματικά δικαιώματα – Απαγορεύεται οποιαδήποτε αναπαραγωγή ή τροποποίηση, έστω και μερική, του εγχειρίδιου χωρίς έγκριση.

**EN** • The content and images in this User Manual were produced expressly for ST. S.p.A. and are protected by copyright – any unauthorised reproduction or modification to the document, either partially or in full, is prohibited.

**ES** • El contenido y las imágenes del presente manual de uso han sido creados por ST. S.p.A. y están protegidos por los derechos de autor – Se prohíbe toda reproducción o modificación, incluso parcial, no autorizada del documento.

**ET** • Käesoleva kasutusjuhendi sisu ja kujutised on toodetud konkreetselt ettevõttele ST. S.p.A. ja neile rakendub autoriõigusseseadus – dokumendi igasugune osaline või täielik ilma loata reprodutseerimine või muutmine on keelatud.

**FI** • Tämän käyttöoppaan sisältö ja kuvat on valmistettu ST. S.p.A. -yhtiön toimesta ja niitä suojaa tekijänoikeuslaki. – Asiakirjan kaikenlainen kopioiminen tai muuttaminen, osittainkin, on kielletty ilman erityistä lupaa.

**FR** • Le contenu et les images du présent manuel d'utilisation ont été réalisés pour le compte de ST. S.p.A. et sont protégés par un droit d'auteur – Toute reproduction ou modification non autorisée, même partielle, du document, est interdite.

**HR** • Sadržaj i slike u ovom priručniku za uporabu izrađeni su za tvrtku ST. S.p.A. te su obuhvaćeni autorskim pravima – Zabranjuje se neovlašteno umnožavanje ili prilagodba, djelomična ili u cijelosti, ovog dokumenta.

**HU** • Ennek a használati útmutatónak a tartalma és a benne szereplő képek kizárólag a ST. S.p.A. számára készültek és szerzői joggal védettek – tilos a dokumentum bármely részének vagy egészének engedély nélküli sokszorosítása és módosítása.

**LT** • Šio naudotojų vadovo turinys ir paveikslėliai skirti tik „ST. S.p.A.“ ir yra saugomi autorių teisėmis – dokumentą atgaminti ar modifikuoti, visiškai arba iš dalies, yra draudžiami.

**LV** • Šis lietotāja rokasgrāmatas saturs un attēli ir veidoti tikai ST. S.p.A. un ir aizsargāti ar autortiesībām. Jebkāda dokumenta vai tā daļas prettiesiska kopēšana vai pārveide ir stingri aizliegta.

**MK** • Содржината и сликите во Упатството за корисникот се подготвени исклучиво за ST. S.p.A. и се заштитени со авторски права – забрането е секое делумно или целосно неовластено репродуцирање или измена на документот.

**NL** • De inhoud en de afbeeldingen van deze gebruikshandleiding werden gerealiseerd voor rekening van ST. S.p.A. en zijn beschermd door het auteursrecht – Elke niet-geautoriseerde reproductie of wijziging, ook gedeeltelijke, van het document is verboden.

**NO** • Innholdet og bildene i denne brukerveiledningen er utført på oppdrag fra ST. S.p.A. og er beskyttet ved opphavsrett – Enhver gjengivelse eller endring, selv kun delvis, er forbudt.

**PL** • Treść oraz ilustracje zawarte w niniejszej instrukcji obsługi powstały na zlecenie spółki ST. S.p.A. i są chronione prawami autorskimi – Zabrania się wszelkiego kopiowania bądź modyfikowania, także częściowego, niniejszego dokumentu bez uzyskania stosownej zgody.

**PT** • As imagens e os conteúdos contidos no presente Manual do Utilizador foram expressamente criados para uso exclusivo da ST. S.p.A., encontrando-se protegidos por direitos de autor. Qualquer tipo de reprodução ou alteração, parcial ou integral, não autorizadas deste Manual estão expressamente proibidas.

**RO** • Conținutul și imaginile din manualul de utilizare de față au fost realizate în numele ST. S.p.A. și sunt protejate de drepturi de autor – Este interzisă orice reproducere sau modificare chiar și parțială neautorizată a documentului.

**RU** • Тесты и изображения, содержащиеся в настоящем руководстве, были созданы в интересах ST. S.p.A. и защищены авторскими правами – Любое несанкционированное воспроизведение или изменение документа запрещено.

**SK** • Obsah a obrázky v tomto návode na používanie boli spracované menom spoločnosti ST. S.p.A. a sú chránené autorským právom – Reprodukcie či nepovolené pozměňovanie tohto dokumentu, a to aj čiastočné, je zakázané.


**SL** • Vsebine in slike v tem uporabniškem priručniku so izdelane za podjetje ST. S.p.A. in so zaščitene z avtorskimi pravicami – vsakršno nepooblaščenno razmnoževanje ali spreminjanje dokumenta, v celoti ali delno, je prepovedano.

**SR** • Sadržaj i slike ovog priručnika za upotrebu su napravljeni u ime ST. S.p.A. i zaštićeni su autorskim pravima – Zabranjena je svaka potpuna ili delimična reprodukcija ili izmena dokumenta bez odobrenja.

**SV** • Innehållet och bilderna i denna användarhandbok har framställts för ST. S.p.A. och skyddas av upphovsrätt – all form av reproduktion eller ändring, även partiell, som inte auktoriserats är förbjuden.

**TR** • Bu Kullanıcı Kilavuzundaki içerik ve resimler açığa ST. S.p.A. için üretilmiştir ve telif hakkı ile korunmaktadır – dokümanın izinsiz olarak tamamen ya da kısmen herhangi bir şekilde çoğaltılması ya da dağıtılması yasaktır.



.....	 <b>LWA</b>  ..... <b>dB</b>
Type: .....	
Art.N ..... ..... -s/n .....	
<b>CE</b>	

**ST. S.p.A.**

Via del Lavoro, 6

31033 Castelfranco Veneto (TV) ITALY