

SWR 2604
SWR 2604 S
SWR 2804
SWR 2804 S

STIGA[®]



IT Spazzatrice - MANUALE DI ISTRUZIONI

ATTENZIONE: prima di usare la macchina, leggere attentamente il presente libretto.

BG Метачна машина - УПЪТВАНЕ ЗА УПОТРЕБА

ВНИМАНИЕ: преди да използвате машината прочетете внимателно настоящата книжка.

BS Čistilica - UPUTSTVO ZA UPOTREBU

PAŽNJA: prije nego što koristite ovu mašinu, pažljivo pročitajte priručnik s uputama.

CS Zametač - NÁVOD K POUŽITÍ

UPOZORNĚNÍ: před použitím stroje si pozorně přečtěte tento návod k použití.

DA Fejemaskine - BRUGSANVISNING

ADVARSEL: læs instruktionsbogen omhyggeligt igennem, før du tager denne maskine i brug.

DE Kehrmachine - GEBRAUCHSANWEISUNG

ACHTUNG: vor Inbetriebnahme des Geräts die Gebrauchsanleitung aufmerksam lesen.

EL Σάρωτρο - ΟΔΗΓΙΕΣ ΧΡΗΣΗΣ

ΠΡΟΣΟΧΗ: πριν χρησιμοποιήσετε το μηχάνημα, διαβάστε προσεκτικά το παρόν εγχειρίδιο.

EN Sweeper - OPERATOR'S MANUAL

WARNING: read thoroughly the instruction booklet before using the machine.

ES Barredora - MANUAL DE INSTRUCCIONES

ATENCIÓN: antes de utilizar la máquina, leer atentamente el presente manual.

ET Tänavapühkija - KASUTUSJUHEND

TÄHELEPANU: enne masina kasutamist lugeda tähelepanelikult antud kasutusjuhendit.

FI Lakaisukone - KÄYTTÖOHJEET

VAROITUS: lue käyttöopas huolellisesti ennen koneen käyttöä.

FR Balayeuse - MANUEL D'UTILISATION

ATTENTION: lire attentivement le manuel avant d'utiliser cette machine.

HR Čistilica - PRIRUČNIK ZA UPORABU

POZOR: prije uporabe stroja, pažljivo pročitajte ovaj priručnik.

HU Seprőgépj - HASZNÁLATI UTASÍTÁS

FIGYELEM! a gép használatá elött olvassa el figyelmesen a jelen kézikönyvet.

LT Šlavimo mašina - NAUDOJIMO INSTRUKCIJOS

DĖMESIO: prieš naudojant įrenginį, atidžiai perskaityti šį naudotojo vadovą.

LV Slaucisšanas mašina - LIETOŠANAS INSTRUKCIJA

UZMANĪBU: pirms aparāta lietošanai rūpīgi izlasiet doto instrukciju.

MK Чистач - УПАТСТВА ЗА УПОТРЕБА

ВНИМАНИЕ: прочитайте го внимателно ова упатство пред да ја користите машината.

NL Ruimer - GEBRUIKERSHANDLEIDING

LET OP: vooraleer de machine te gebruiken, dient men deze handleiding aandachtig te lezen.

NO Feiemaskin - INSTRUKSJONSBOK

ADVARSEL: les denne bruksanvisningen nøye før du bruker maskinen.

PL Zmiatarka - INSTRUKCJE OBSŁUGI

OSTRZEŻENIE: przed użyciem maszyny, należy uważnie przeczytać niniejszą instrukcję.

PT Varredora - MANUAL DE INSTRUÇÕES

ATENÇÃO: antes de usar a máquina, leia atentamente o presente manual.

RO Maşină de măturat - MANUAL DE INSTRUCŢIUNI

ATENŢIE: înainte de a utiliza maşina, citiţi cu atenţie manualul de faţă.

RU Подметальная машина - РУКОВОДСТВО ПО ЭКСПЛУАТАЦИИ

ВНИМАНИЕ: прежде чем пользоваться оборудованием, внимательно прочтите это руководство по эксплуатации.

SK Zametač - NÁVOD NA POUŽITIE

UPOZORNENIE: pred použitím stroja si pozorne prečítajte tento návod.

SL Pometač - PRIROČNIK ZA UPORABO

POZOR: preden uporabite stroj, pazljivo preberite priročnik z navodili.

SR Čistilica - PRIRUČNIK SA UPUTSTVIMA

PAŽNJA: pre korišćenja mašine pažljivo pročitati ovaj priručnik.

SV Sopmaskin - BRUKSANVISNING

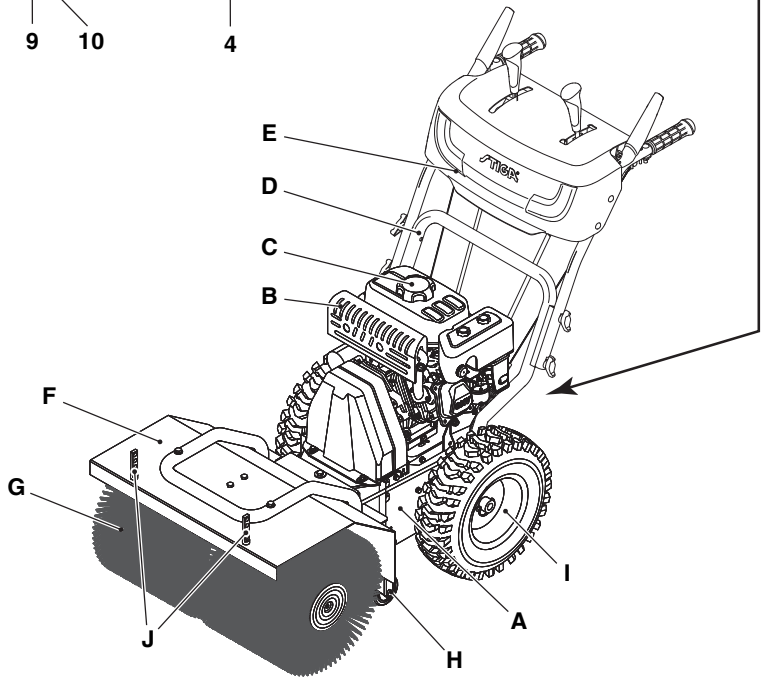
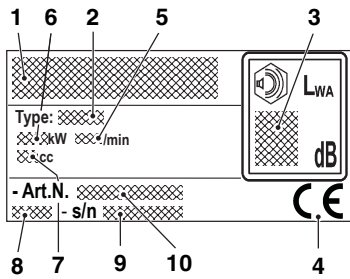
VARNING: läs igenom hela detta häfte innan du använder maskinen.

TR Firçalama Makinesi - KULLANIM KILAVUZU

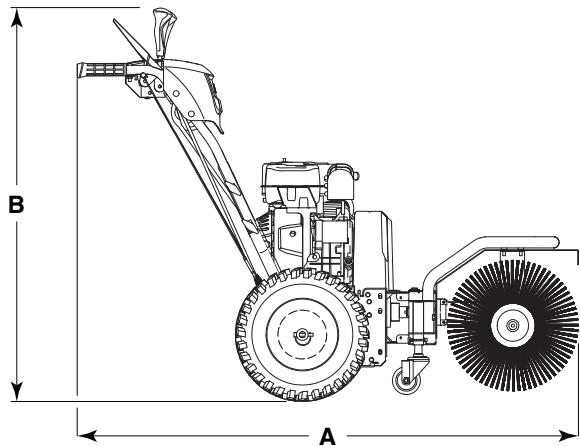
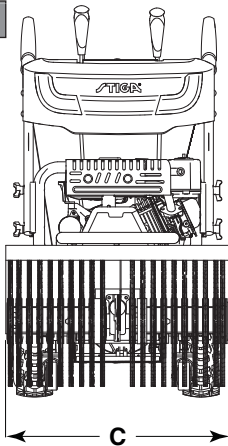
DIKKAT: makineyi kullanmadan önce talimatlar içeren kilavuzu dikkatle okuyun.

ITALIANO - Istruzioni Originali	IT
БЪЛГАРСКИ - Инструкция за експлоатация	BG
BOSANSKI - Prijevod originalnih uputa	BS
ČESKY - Překlad původního návodu k používání	CS
DANSK - Oversættelse af den originale brugsanvisning	DA
DEUTSCH - Übersetzung der Originalbetriebsanleitung	DE
ΕΛΛΗΝΙΚΑ - Μετάφραση των πρωτοτύπων οδηγιών	EL
ENGLISH - Translation of the original instruction	EN
ESPAÑOL - Traducción del Manual Original	ES
EESTI - Algupärase kasutusjuhendi tõlge	ET
SUOMI - Alkuperäisten ohjeiden käännös	FI
FRANÇAIS - Traduction de la notice originale	FR
HRVATSKI - Prijevod originalnih uputa	HR
MAGYAR - Eredeti használati utasítás fordítása	HU
LIETUVIŠKAI - Originalių instrukcijų vertimas	LT
LATVIEŠU - Instrukciju tulkojums no oriģināl valodas	LV
МАКЕДОНСКИ - Превод на оригиналните упатства	MK
NEDERLANDS - Vertaling van de oorspronkelijke gebruiksaanwijzing	NL
NORSK - Oversettelse av den originale bruksanvisningen	NO
POLSKI - Tłumaczenie instrukcji oryginalnej	PL
PORTUGUÊS - Tradução do manual original	PT
ROMÂNĂ - Traducerea manualului fabricantului	RO
РУССКИЙ - Перевод оригинальных инструкций	RU
SLOVENSKY - Preklad pôvodného návodu na použitie	SK
SLOVENŠČINA - Prevod izvornih navodil	SL
SRPSKI - Prevod originalnih uputstva	SR
SVENSKA - Översättning av bruksanvisning i original	SV
TÜRKÇE - Orijinal Talimatların Tercümesi	TR

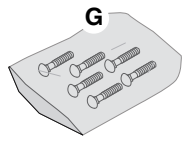
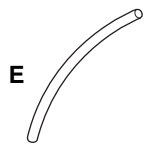
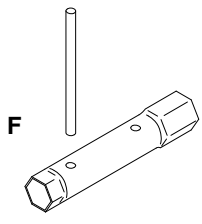
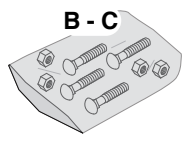
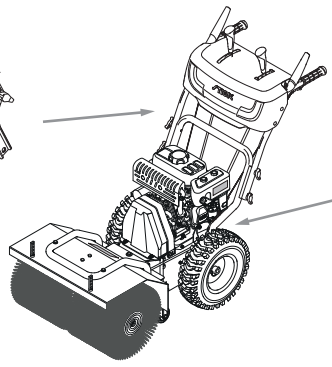
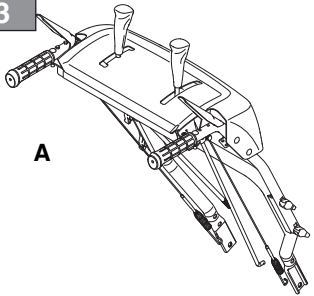
1



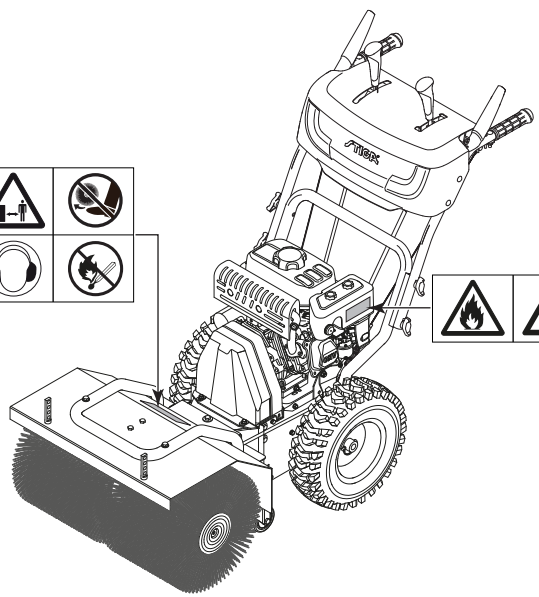
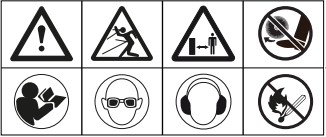
2

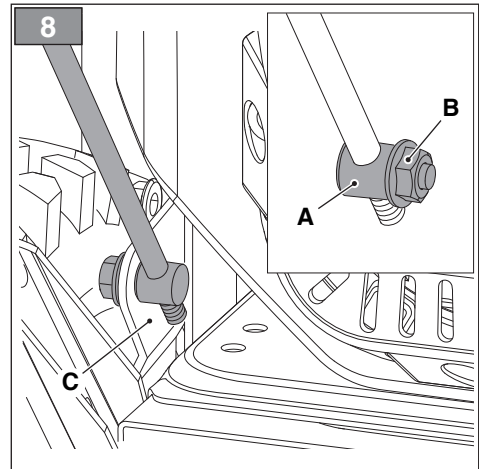
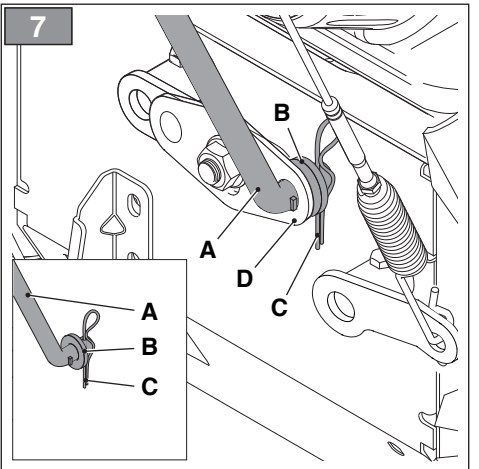
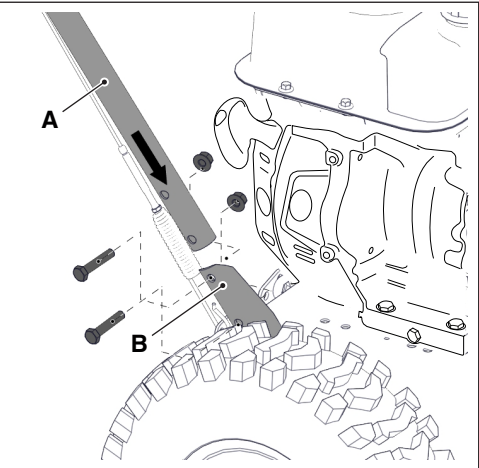
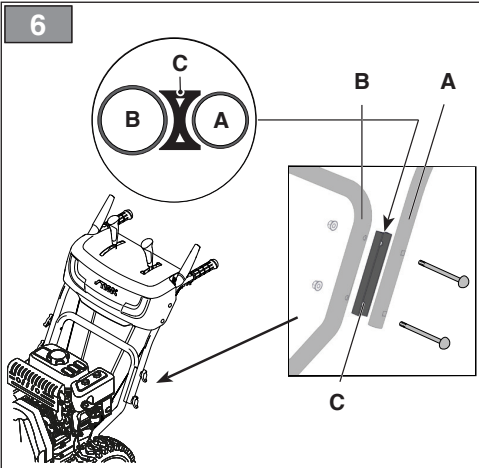
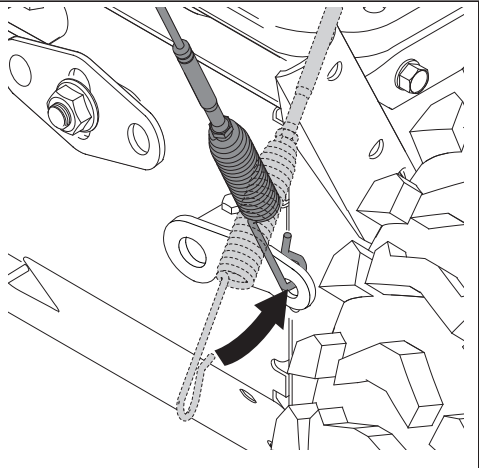
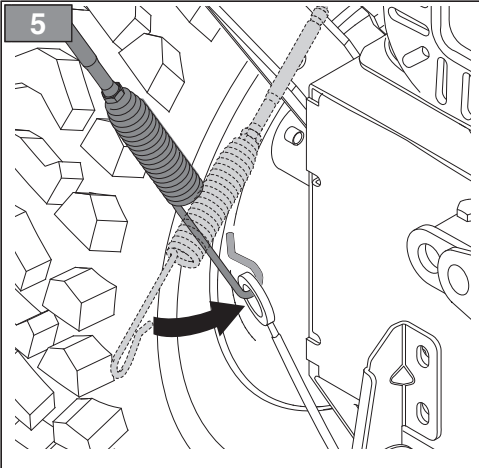


3

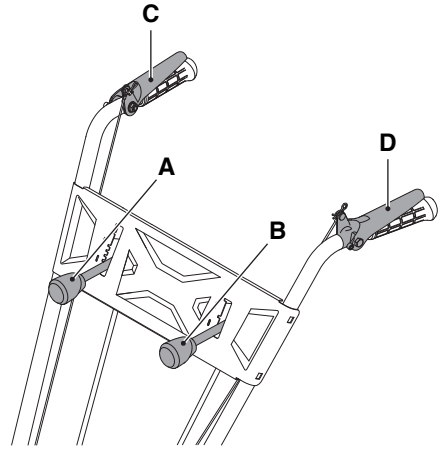
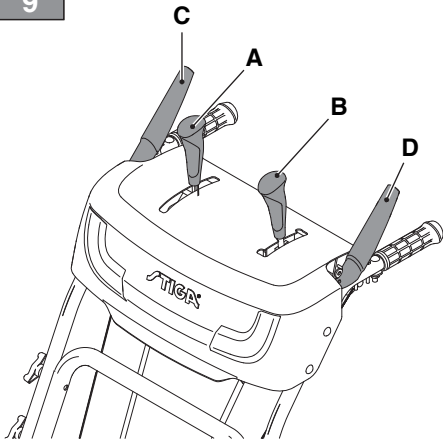


4

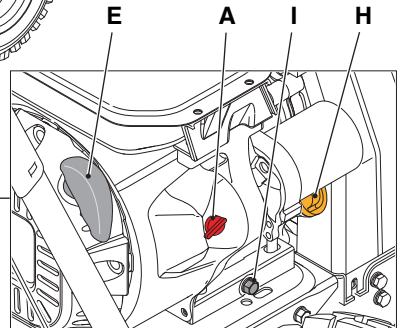
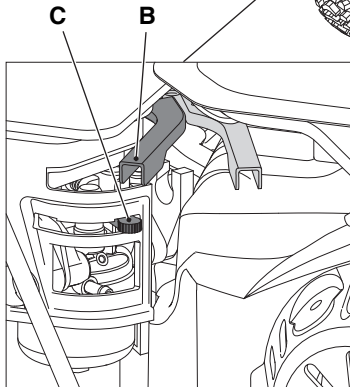
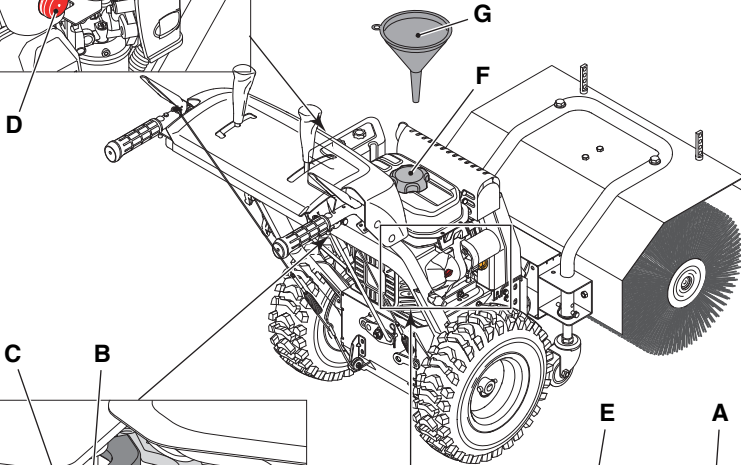
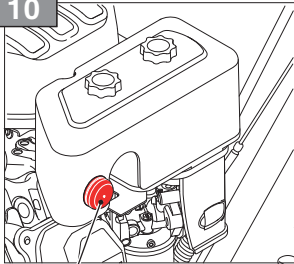


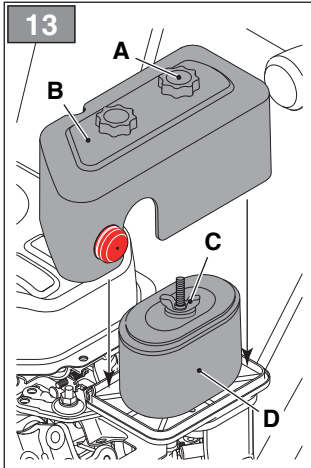
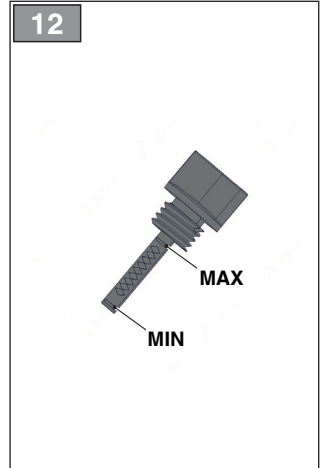
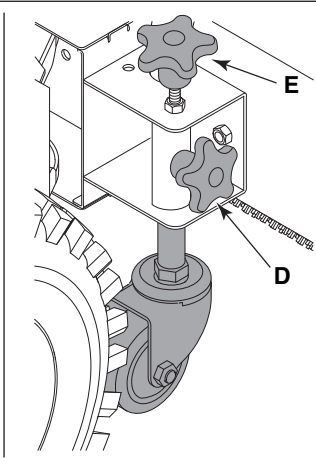
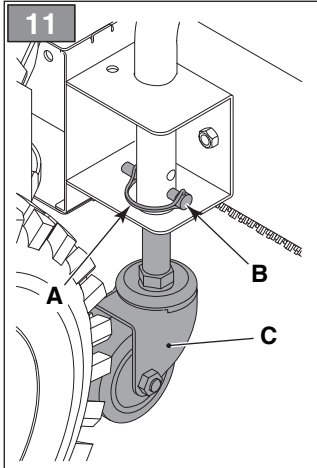




9





10





[1]	DATI TECNICI	Model	SWR 2604 S	SWR 2804 S
[2]	Motore		LC170F	LC170F
[3]	Cilindrata	cm ³	212	212
[4]	Potenza	kW	4,4	4,4
[5]	Giri motore	/min	3600	3600
[6]	Carburante	type	gasoline	gasoline
[7]	Capacità serbatoio carburante	l	3	3
[8]	Olio motore	type	SAE 5W-30	SAE 5W-30
[9]	Capacità serbatoio olio motore	l	0,6	0,6
[10]	Candela	code	F7RTC	F7RTC
[11]	Candela, distanza elettrodi	mm	0,76	0,76
[12]	Larghezza spazzola	cm	60	80
[13]	Diametro spazzola	cm	35	35
[14]	Angolo di orientamento spazzola		± 15°	± 15°
[15]	Diametro ruote	in	14"x4.60-6	14"x4.60-6
[16]	Marce		6	6
			2	2
[17]	Massa	kg	64	69,5
[18]	Dimensioni di ingombro	fig. 2		
[19]	A = Lunghezza	mm	1360	1360
[20]	B = Altezza	mm	1150	1150
[21]	C = Larghezza	mm	610	810
[22]	Livello di potenza sonora misurato	dB(A)	96	96
[23]	Incertezza	dB(A)	3,0	3,0
[24]	Livello di potenza sonora garantito	dB(A)	99	99
[25]	Livello di pressione sonora	dB(A)	84,8	84,8
[26]	Incertezza	dB(A)	3,0	3,0
[27]	Vibrazioni trasmesse alla mano sull'impugnatura destra	m/s ²	5,022	5,022
[28]	Vibrazioni trasmesse alla mano sull'impugnatura sinistra	m/s ²	5,054	5,054
[29]	Incertezza	m/s ²	1,5	1,5

[1]	DATI TECNICI	Model	SWR 2604	SWR 2804
[2]	Motore		LC170F	LC170F
[3]	Cilindrata	cm ³	212	212
[4]	Potenza	kW	4,4	4,4
[5]	Giri motore	/min	3600	3600
[6]	Carburante	type	gasoline	gasoline
[7]	Capacità serbatoio carburante	l	3	3
[8]	Olio motore	type	SAE 5W-30	SAE 5W-30
[9]	Capacità serbatoio olio motore	l	0,6	0,6
[10]	Candela	code	F7RTC	F7RTC
[11]	Candela, distanza elettrodi	mm	0,76	0,76
[12]	Larghezza spazzola	cm	60	80
[13]	Diametro spazzola	cm	35	35
[14]	Angolo di orientamento spazzola		± 15°	± 15°
[15]	Diametro ruote	in	13"x4.10-6	13"x4.10-6
[16]	Marce		5	5
			2	2
[17]	Massa	kg	70	75
[18]	Dimensioni di ingombro	fig. 2		
[19]	A = Lunghezza	mm	1360	1360
[20]	B = Altezza	mm	1040	1040
[21]	C = Larghezza	mm	610	810
[22]	Livello di potenza sonora misurato	dB(A)	96	96
[23]	Incertezza	dB(A)	3,0	3,0
[24]	Livello di potenza sonora garantito	dB(A)	99	99
[25]	Livello di pressione sonora	dB(A)	84,8	84,8
[26]	Incertezza	dB(A)	3,0	3,0
[27]	Vibrazioni trasmesse alla mano sull'impugnatura destra	m/s ²	4,819	4,819
[28]	Vibrazioni trasmesse alla mano sull'impugnatura sinistra	m/s ²	5,194	5,194
[29]	Incertezza	m/s ²	1,5	1,5

<p>[1] BG - ΤΕΧΝΙΚΕΣΙ ΔΑΝΝΙ</p> <p>[2] Двигател</p> <p>[3] Нубатура</p> <p>[4] Μοцност</p> <p>[5] Обороти на двигателя</p> <p>[6] Гориво</p> <p>[7] Вместимост на резервоара за гориво</p> <p>[8] Μοτοрно масло</p> <p>[9] Вместимост на резервоара за моторно масло</p> <p>[10] Свещ</p> <p>[11] Свещ, разстояние електроди</p> <p>[12] Ширина на четка</p> <p>[13] Диаметър на четка</p> <p>[14] Ъгъл на ориентирание на четка</p> <p>[15] Диаметър на колело</p> <p>[16] Предавни</p> <p>[17] Μаса</p> <p>[18] Γαбаритни размери</p> <p>[19] A = Дължина</p> <p>[20] B = Βисочина</p> <p>[21] C = Ширина</p> <p>[22] Νиво на измерената звукова мощност</p> <p>[23] Неопределеност</p> <p>[24] Γарантирано ниво на звукова мощност</p> <p>[25] Νиво на звуковото налягане</p> <p>[26] Неопределеност</p> <p>[27] Βибрации предадени на ръката върху дясната ръкохватка</p> <p>[28] Βибрации предадени на ръката върху лявата ръкохватка</p> <p>[29] Неопределеност</p>	<p>[1] BS - ΤΕΗΝΙΚΙ ΠΟΔΑΧΙ</p> <p>[2] Motor</p> <p>[3] Kubikaža</p> <p>[4] Snaga</p> <p>[5] Okretaji motora</p> <p>[6] Gorivo</p> <p>[7] Kapacitet spremnika goriva</p> <p>[8] Motorno ulje</p> <p>[9] Kapacitet spremnika motornog ulja</p> <p>[10] Svječica</p> <p>[11] Svječica, udaljenost između elektroda</p> <p>[12] Širina četke</p> <p>[13] Prečni četke</p> <p>[14] Kut usmjeravanja četke</p> <p>[15] Prečni točkova</p> <p>[16] Brzina</p> <p>[17] Masa</p> <p>[18] Dimenzije</p> <p>[19] A = Dužina</p> <p>[20] B = Visina</p> <p>[21] C = Širina</p> <p>[22] Izmjerena razina zvučne snage</p> <p>[23] Nesigurnost</p> <p>[24] Garantovana razina zvučne snage</p> <p>[25] Razina zvučnog pritiska</p> <p>[26] Nesigurnost</p> <p>[27] Vibracije koje se prenose na ruku na desnom rukohvatu</p> <p>[28] Vibracije koje se prenose na ruku na lijevom rukohvatu</p> <p>[29] Nesigurnost</p>	<p>[1] CS - ΤΕΧΝΙΚΕ ΠΑΡΑΜΕΤΡΥ</p> <p>[2] Motor</p> <p>[3] Zdvihový objem</p> <p>[4] Výkon</p> <p>[5] Otáčky motoru</p> <p>[6] Palivo</p> <p>[7] Kapacita palivové nádrže</p> <p>[8] Motorový olej</p> <p>[9] Kapacita olejové nádrže</p> <p>[10] Zapalovací svíčka</p> <p>[11] Zapalovací svíčka, vzdálenost elektrod</p> <p>[12] Šířka kartáče</p> <p>[13] Průměr kartáče</p> <p>[14] Úhel natočení kartáče</p> <p>[15] Průměr kol</p> <p>[16] Převodových</p> <p>[17] Hmotnost</p> <p>[18] Vnější rozměry</p> <p>[19] A = Délka</p> <p>[20] B = Výška</p> <p>[21] C = Šířka</p> <p>[22] Naměřená hladina akustického výkonu</p> <p>[23] Nepřesnost měření</p> <p>[24] Garantovaná hladina akustického výkonu</p> <p>[25] Hladina akustického tlaku</p> <p>[26] Nepřesnost měření</p> <p>[27] Vibrace přenášené na ruku na pravé rukojeti</p> <p>[28] Vibrace přenášené na ruku na levé rukojeti</p> <p>[29] Nepřesnost měření</p>
<p>[1] DA - ΤΕΚΝΙΣΚΕ ΔΑΤΑ</p> <p>[2] Motor</p> <p>[3] Slagvolumen</p> <p>[4] Effekt</p> <p>[5] Motoromdrejning</p> <p>[6] Brændstof</p> <p>[7] Brændstoftankens kapacitet</p> <p>[8] Motorolie</p> <p>[9] Motorolietankens kapacitet</p> <p>[10] Tændrør</p> <p>[11] Tændrør, elektrodernes afstand</p> <p>[12] Børstens bredde</p> <p>[13] Børstens diameter</p> <p>[14] Vinkel for børstens orientering</p> <p>[15] Hjulenes diameter</p> <p>[16] Gear</p> <p>[17] Vægt</p> <p>[18] Maskinmål</p> <p>[19] A = Længde</p> <p>[20] B = Højde</p> <p>[21] C = Bredde</p> <p>[22] Målt lydeffektniveau</p> <p>[23] Usikkerhed</p> <p>[24] Garanteret lydeffektniveau</p> <p>[25] Lydtrykniveau</p> <p>[26] Usikkerhed</p> <p>[27] Vibrationer overført til hånden på højre håndtag</p> <p>[28] Vibrationer overført til hånden på venstre håndtag</p> <p>[29] Usikkerhed</p>	<p>[1] DE - ΤΕΧΝΙΣΚΕ ΔΑΤΑ</p> <p>[2] Motor</p> <p>[3] Hubraum</p> <p>[4] Leistung</p> <p>[5] Motordrehzahl</p> <p>[6] Kraftstoff</p> <p>[7] Fassungsvermögen des Kraftstofftanks</p> <p>[8] Motoröl</p> <p>[9] Fassungsvermögen des Motoröltanks</p> <p>[10] Zündkerze</p> <p>[11] Zündkerze, Elektrodenabstand</p> <p>[12] Bürstenbreite</p> <p>[13] Bürstendurchmesser</p> <p>[14] Ausrichtungswinkel der Bürste</p> <p>[15] Räderdurchmesser</p> <p>[16] Gänge</p> <p>[17] Masse</p> <p>[18] Abmessungen des Platzbedarfs</p> <p>[19] A = Länge</p> <p>[20] B = Höhe</p> <p>[21] C = Breite</p> <p>[22] Gemessener Schalleistungspegel</p> <p>[23] Messungengenauigkeit</p> <p>[24] Garantiertes Schalleistungspegel</p> <p>[25] Schalldruckpegel</p> <p>[26] Messungengenauigkeit</p> <p>[27] Vibrationen, die auf dem rechten Griff an die Hand übertragen werden</p> <p>[28] Vibrationen, die auf dem linken Griff an die Hand übertragen werden</p> <p>[29] Messungengenauigkeit</p>	<p>[1] EL - ΤΕΧΝΙΚΑ ΧΑΡΑΚΤΗΡΙΣΤΙΚΑ</p> <p>[2] Κινητήρας</p> <p>[3] Κυβισμός</p> <p>[4] Ισχύς</p> <p>[5] Στροφές κινητήρα</p> <p>[6] Καύσιμο</p> <p>[7] Χωρητικότητα ρεζερβουάρ καυσίμου</p> <p>[8] Λάδι κινητήρα</p> <p>[9] Χωρητικότητα δοχείου λαδιού</p> <p>[10] Μπουζί</p> <p>[11] Μπουζί, απόσταση ηλεκτροδίων</p> <p>[12] Πλάτος βούρτσας</p> <p>[13] Διάμετρος βούρτσας</p> <p>[14] Γωνία κλίσης βούρτσας</p> <p>[15] Διάμετρος τροχών</p> <p>[16] Ταχύτητες</p> <p>[17] Βάρος</p> <p>[18] Διαστάσεις</p> <p>[19] A = Μήκος</p> <p>[20] B = Ύψος</p> <p>[21] C = Πλάτος</p> <p>[22] Μετρημένη στάθμη ακουστικής ισχύος</p> <p>[23] Αβεβαιότητα</p> <p>[24] Στάθμη εγγυώμενης ηχητικής ισχύος</p> <p>[25] Στάθμη ακουστικής πίεσης</p> <p>[26] Αβεβαιότητα</p> <p>[27] Κραδασμοί στο χέρι στη δεξιά λαβή</p> <p>[28] Κραδασμοί στο χέρι στην αριστερή λαβή</p> <p>[29] Αβεβαιότητα</p>

<p>[1] EN - TECHNICAL DATA</p> <p>[2] Engine</p> <p>[3] Displacement</p> <p>[4] Power</p> <p>[5] Engine rotations</p> <p>[6] Fuel</p> <p>[7] Fuel tank capacity</p> <p>[8] Engine oil</p> <p>[9] Engine oil tank capacity</p> <p>[10] Spark plug</p> <p>[11] Spark plug, electrodes distance</p> <p>[12] Brush width</p> <p>[13] Brush diameter</p> <p>[14] Adjustable cleaning angle</p> <p>[15] Wheel diameter</p> <p>[16] Gears</p> <p>[17] Weight</p> <p>[18] Dimensions</p> <p>[19] A = Length</p> <p>[20] B = Height</p> <p>[21] C = Width</p> <p>[22] Measured sound power level</p> <p>[23] Measurement uncertainty</p> <p>[24] Guaranteed sound power level</p> <p>[25] Sound pressure level</p> <p>[26] Measurement uncertainty</p> <p>[27] Vibrations transmitted to hand on right handle</p> <p>[28] Vibrations transmitted to hand on left handle</p> <p>[29] Measurement uncertainty</p>	<p>[1] ES - DATOS TÉCNICOS</p> <p>[2] Motor</p> <p>[3] Cilindrada</p> <p>[4] Potencia</p> <p>[5] Revoluciones motor</p> <p>[6] Gasolina</p> <p>[7] Capacidad depósito gasolina</p> <p>[8] Aceite motor</p> <p>[9] Capacidad depósito aceite motor</p> <p>[10] Bujía</p> <p>[11] Bujía, distancia electrodos</p> <p>[12] Ancho cepillo</p> <p>[13] Diámetro cepillo</p> <p>[14] Ángulo de orientación del cepillo</p> <p>[15] Diámetro ruedas</p> <p>[16] Marchas</p> <p>[17] Masa</p> <p>[18] Dimensiones totales</p> <p>[19] A = Longitud</p> <p>[20] B = Altura</p> <p>[21] C = Anchura</p> <p>[22] Nivel de potencia sonora medido</p> <p>[23] Incertidumbre</p> <p>[24] Nivel de potencia sonora garantizado</p> <p>[25] Nivel de presión sonora</p> <p>[26] Incertidumbre</p> <p>[27] Vibraciones transmitidas en la mano en la empuñadura derecha</p> <p>[28] Vibraciones transmitidas en la mano en la empuñadura izquierda</p> <p>[29] Incertidumbre</p>	<p>[1] ET - TEHNILISED ANDMED</p> <p>[2] Mootor</p> <p>[3] Mootorimaht</p> <p>[4] Võimsus</p> <p>[5] Mootori pöörded</p> <p>[6] Kütus</p> <p>[7] Kütuse paagi maht</p> <p>[8] Mootoriõli</p> <p>[9] Mootoriõli paagi suurus</p> <p>[10] Süüteküünal</p> <p>[11] Süüteküünal, elektroodide vahemaa</p> <p>[12] Harja laius</p> <p>[13] Harja läbimõõt</p> <p>[14] Harja suunaja</p> <p>[15] Rataste läbimõõt</p> <p>[16] Käiku</p> <p>[17] Mass</p> <p>[18] Mõõtmed</p> <p>[19] A=Pikkus</p> <p>[20] B = Kõrgus</p> <p>[21] C = Laius</p> <p>[22] Helivõimsuse mõõdetav tase</p> <p>[23] Määramatus</p> <p>[24] Helivõimsuse kindel tase</p> <p>[25] Helirõhu tase</p> <p>[26] Määramatus</p> <p>[27] Vibratsioon parempoolsel käepidemel</p> <p>[28] Vibratsioon vasempoolsel käepidemel</p> <p>[29] Määramatus</p>
<p>[1] FI - TEKNISET TIEDOT</p> <p>[2] Moottori</p> <p>[3] Sylinteritilavuus</p> <p>[4] Teho</p> <p>[5] Moottorin kierrostuku</p> <p>[6] Polttoaine</p> <p>[7] Polttoainesäiliön tilavuus</p> <p>[8] Moottoriöljy</p> <p>[9] Moottoriöljyn säiliön tilavuus</p> <p>[10] Sytytystulppa</p> <p>[11] Sytytystulppa, elektrodien välinen etäisyys</p> <p>[12] Harjan leveys</p> <p>[13] Harjan halkaisija</p> <p>[14] Harjan suuntauskulma</p> <p>[15] Pyörien halkaisija</p> <p>[16] Vaihdetta</p> <p>[17] Massa</p> <p>[18] Mitat</p> <p>[19] A = Pituus</p> <p>[20] B = Korkeus</p> <p>[21] C = Leveys</p> <p>[22] Mittattu äänitehotaso</p> <p>[23] Epävarmuus</p> <p>[24] Taattu äänitehotaso</p> <p>[25] Äänenpaineen taso</p> <p>[26] Epävarmuus</p> <p>[27] Oikeaan kahvaan kohdistuva värinä</p> <p>[28] Vasempaan kahvaan kohdistuva värinä</p> <p>[29] Epävarmuus</p>	<p>[1] FR - CARACTÉRISTIQUES TECHNIQUES</p> <p>[2] Moteur</p> <p>[3] Cylindrée</p> <p>[4] Puissance</p> <p>[5] Tours du moteur</p> <p>[6] Carburant</p> <p>[7] Capacité du réservoir de carburant</p> <p>[8] Huile moteur</p> <p>[9] Capacité du réservoir d'huile moteur</p> <p>[10] Bougie</p> <p>[11] Bougie, distance électrodes</p> <p>[12] Largeur brosse</p> <p>[13] Diamètre brosse</p> <p>[14] Angle d'orientation brosse</p> <p>[15] Diamètre roues</p> <p>[16] Rappports</p> <p>[17] Masse</p> <p>[18] Dimensions d'encombrement</p> <p>[19] A = Longueur</p> <p>[20] B = Hauteur</p> <p>[21] C = Largeur</p> <p>[22] Niveau de puissance sonore mesuré</p> <p>[23] Incertitude</p> <p>[24] Niveau de puissance sonore garanti</p> <p>[25] Niveau de pression sonore</p> <p>[26] Incertitude</p> <p>[27] Vibrations transmises à la main sur la poignée droite</p> <p>[28] Vibrations transmises à la main sur la poignée gauche</p> <p>[29] Incertitude</p>	<p>[1] HR - TEHNIČKI PODACI</p> <p>[2] Motor</p> <p>[3] Radni obujam</p> <p>[4] Snaga</p> <p>[5] Broj okretaja u minuti motora</p> <p>[6] Gorivo</p> <p>[7] Zapremnina spremnika goriva</p> <p>[8] Motorno ulje</p> <p>[9] Zapremnina spremnika motornog ulja</p> <p>[10] Svjećica</p> <p>[11] Svjećica, razmak elektroda</p> <p>[12] Širina četke</p> <p>[13] Promjer četke</p> <p>[14] Kut usmjerenosti četke</p> <p>[15] Promjer kotača</p> <p>[16] Stupnjeva</p> <p>[17] Masa</p> <p>[18] Gabaritne dimenzije</p> <p>[19] A = Dužina</p> <p>[20] B = Visina</p> <p>[21] C = Širina</p> <p>[22] Izmjerena razina zvučne snage</p> <p>[23] Nesigurnost</p> <p>[24] Garantovana razina zvučne snage</p> <p>[25] Razina zvučnog tlaka</p> <p>[26] Nesigurnost</p> <p>[27] Vibracije koje se prenose na šaku, desna ručka</p> <p>[28] Vibracije koje se prenose na šaku, lijeva ručka</p> <p>[29] Nesigurnost</p>

<p>[1] HU - MŰSZAKI ADATOK</p> <p>[2] Motor</p> <p>[3] Hengerűrtartalom</p> <p>[4] Teljesítmény</p> <p>[5] Motor fordulatszám</p> <p>[6] Üzemanyag</p> <p>[7] Üzemanyagtartály kapacitása</p> <p>[8] Motorolaj</p> <p>[9] Motorolaj-tartály kapacitása</p> <p>[10] Gyertya</p> <p>[11] Gyertya, elektródok távolsága</p> <p>[12] Kefe szélessége</p> <p>[13] Kefe átmérője</p> <p>[14] Kefe szögállása</p> <p>[15] Kerekek átmérője</p> <p>[16] Fokozat</p> <p>[17] Tömeg</p> <p>[18] Befoglaló méretek</p> <p>[19] A = Hosszúság</p> <p>[20] B = Magasság</p> <p>[21] C = Szélesség</p> <p>[22] Mért hangteljesítmény</p> <p>[23] Mérési bizonytalanság</p> <p>[24] Garantált hangteljesítmény</p> <p>[25] Hangnyomás szint</p> <p>[26] Mérési bizonytalanság</p> <p>[27] A jobb markolatnál a kéz felé továbbított rezgések</p> <p>[28] A bal markolatnál a kéz felé továbbított rezgések</p> <p>[29] Mérési bizonytalanság</p>	<p>[1] LT - TECHNINIAI DUOMENYS</p> <p>[2] Variklis</p> <p>[3] Variklio tūris</p> <p>[4] Galia</p> <p>[5] Variklio apsuokos</p> <p>[6] Kuras</p> <p>[7] Kuro bako talpa</p> <p>[8] Variklio alyva</p> <p>[9] Variklio alyvos bako talpa</p> <p>[10] Žvakė</p> <p>[11] Žvakė, atstumas tarp elektrodų</p> <p>[12] Šepčio plotis</p> <p>[13] Šepčio skersmuo</p> <p>[14] Šepčio nukreipimo kampas</p> <p>[15] Ratų skersmuo</p> <p>[16] Pavaros</p> <p>[17] Svoris</p> <p>[18] Matmenys</p> <p>[19] A = Ilgis</p> <p>[20] B = Aukštis</p> <p>[21] C = Plotis</p> <p>[22] Išmatuota garso lygio galia</p> <p>[23] Paklaida</p> <p>[24] Garantuota garso lygio galia</p> <p>[25] Garso slėgio lygis</p> <p>[26] Paklaida</p> <p>[27] Vibracijos lygis dešinė rankena</p> <p>[28] Vibracijos lygis kairė rankena</p> <p>[29] Paklaida</p>	<p>[1] LV - TEHNISKIE DATI</p> <p>[2] Dzinējs</p> <p>[3] Cilindru apjoms</p> <p>[4] Jauda</p> <p>[5] Dzinēja apgriezienu skaits</p> <p>[6] Degviela</p> <p>[7] Degvielas tvertnes tilpums</p> <p>[8] Motoreļļa</p> <p>[9] Motoreļļas tvertnes tilpums</p> <p>[10] Svece</p> <p>[11] Svece, attālums starp elektrodiem</p> <p>[12] Birstes platumš</p> <p>[13] Birstes diametrs</p> <p>[14] Birstes pagniešanas lenķis</p> <p>[15] Riteņu diametrs</p> <p>[16] Pārnesumi</p> <p>[17] Svārs</p> <p>[18] Gabarīti</p> <p>[19] A = Garums</p> <p>[20] B = Augstums</p> <p>[21] C = Platums</p> <p>[22] Mēritās skaņas jaudas līmenis</p> <p>[23] Kļūda</p> <p>[24] Garantētais skaņas jaudas līmenis</p> <p>[25] Skaņas spiediena līmenis</p> <p>[26] Kļūda</p> <p>[27] No labā roktura rokai nododamā vibrācija</p> <p>[28] No kreisā roktura rokai nododamā vibrācija</p> <p>[29] Kļūda</p>
<p>[1] МК - ТЕХНИЧНИ ПОДАТОЦИ</p> <p>[2] Мотор</p> <p>[3] Цилиндри</p> <p>[4] Моќност</p> <p>[5] Вртeжи на моторот</p> <p>[6] Гориво</p> <p>[7] Напацитет на резервоарот за гориво</p> <p>[8] Масло за моторот</p> <p>[9] Напацитет на резервоарот за масло за моторот</p> <p>[10] Свеќичка</p> <p>[11] Свеќичка, растојание меѓу електродите</p> <p>[12] Ширина на метење</p> <p>[13] Дијаметар на метење</p> <p>[14] Агол за насоченост на четката</p> <p>[15] Дијаметар за вртење</p> <p>[16] Брзини</p> <p>[17] Тежина</p> <p>[18] Димензии на пречка</p> <p>[19] A = Должина</p> <p>[20] B = Висина</p> <p>[21] C = Ширина</p> <p>[22] Измерено ниво на звукот</p> <p>[23] Отстапка</p> <p>[24] Загарантирана звучна моќност</p> <p>[25] Ниво на изложеност на звукот</p> <p>[26] Отстапка</p> <p>[27] Вибрации што се пренесуваат на рацете од десната рачка</p> <p>[28] Вибрации што се пренесуваат на рацете од левата рачка</p> <p>[29] Отстапка</p>	<p>[1] NL - TECHNISCHE GEGEVENS</p> <p>[2] Motor</p> <p>[3] Cilinderinhoud</p> <p>[4] Vermogen</p> <p>[5] Toeren motor</p> <p>[6] Brandstof</p> <p>[7] Vermogen brandstofreservoir</p> <p>[8] Olie motor</p> <p>[9] Vermogen reservoir motorolie</p> <p>[10] Bougie</p> <p>[11] Bougie, afstand elektroden</p> <p>[12] Breedte borstel</p> <p>[13] Diameter borstel</p> <p>[14] Hoek richting borstel</p> <p>[15] Diameter wielen</p> <p>[16] Standen</p> <p>[17] Massa</p> <p>[18] Afmetingen</p> <p>[19] A = Lengte</p> <p>[20] B = Hoogte</p> <p>[21] C = Breedte</p> <p>[22] Gemeten geluidsvermogeniveau</p> <p>[23] Onzekerheid</p> <p>[24] Gegarandeerd geluidsvermogeniveau</p> <p>[25] Geluidsdrukniveau</p> <p>[26] Onzekerheid</p> <p>[27] Trillingen doorgegeven aan het hand vanuit het rechterhandvat</p> <p>[28] Trillingen doorgegeven aan het hand vanuit het linkerhandvat</p> <p>[29] Onzekerheid</p>	<p>[1] NO - TEKNISKE DATA</p> <p>[2] Motor</p> <p>[3] Sylindervolum</p> <p>[4] Effekt</p> <p>[5] Motorens omdreiningar</p> <p>[6] Drivstoff</p> <p>[7] Drivstofftankens volum</p> <p>[8] Motorolje</p> <p>[9] Oljetankens volum</p> <p>[10] Tennplugg</p> <p>[11] Tennplugg, elektrodeavstand</p> <p>[12] Børstens bredde</p> <p>[13] Børstens diameter</p> <p>[14] Børstens hellingsvinkel</p> <p>[15] Hjuldiameter</p> <p>[16] Gir</p> <p>[17] Vekt</p> <p>[18] Utvendige mål</p> <p>[19] A = Lengde</p> <p>[20] B = Høyde</p> <p>[21] C = Breddte</p> <p>[22] Målt lydeffektivit</p> <p>[23] Måleusikkerhet</p> <p>[24] Garantert lydeffektivit</p> <p>[25] Lydtrykknivå</p> <p>[26] Måleusikkerhet</p> <p>[27] Vibrasjoner overført til hånden på høyre håndtak</p> <p>[28] Vibrasjoner overført til hånden på venstre håndtak</p> <p>[29] Måleusikkerhet</p>

<p>[1] PL - DANE TECHNICZNE</p> <p>[2] Silnik</p> <p>[3] Pojemność silnika</p> <p>[4] Moc</p> <p>[5] Liczba obrotów</p> <p>[6] Paliwo</p> <p>[7] Pojemność zbiornika paliwa</p> <p>[8] Olej silnikowy</p> <p>[9] Pojemność zbiornika oleju silnikowego</p> <p>[10] Świeca zapłonowa</p> <p>[11] Świeca zapłonowa, odległość elektrod</p> <p>[12] Szerokość szczotki</p> <p>[13] Średnica szczotki</p> <p>[14] Kąt skierowania szczotki</p> <p>[15] Średnica kół</p> <p>[16] Biegów</p> <p>[16] Masa</p> <p>[17] Wymiary gabarytowe</p> <p>[18] A = Długość</p> <p>[19] B = Wysokość</p> <p>[20] C = Szerokość</p> <p>[21] Mierzony poziom mocy akustycznej</p> <p>[22] Błąd pomiaru</p> <p>[23] Gwarantowany poziom mocy akustycznej</p> <p>[24] Poziomy ciśnienia akustycznego</p> <p>[25] Błąd pomiaru</p> <p>[26] Drgania przekazane do ręki na uchwycie prawym</p> <p>[27] Drgania przekazane do ręki na uchwycie lewym</p> <p>[29] Błąd pomiaru</p>	<p>[1] PT - DADOS TÉCNICOS</p> <p>[2] Motor</p> <p>[3] Cilindrada</p> <p>[4] Potência</p> <p>[5] Rotações motor</p> <p>[6] Combustível</p> <p>[7] Distribuição do depósito de combustível</p> <p>[8] Óleo motor</p> <p>[9] Capacidade do reservatório de óleo do motor</p> <p>[10] Vela</p> <p>[11] Vela, distância eletrodos</p> <p>[12] Largura escova</p> <p>[13] Diâmetro escova</p> <p>[14] Ângulo de orientação escova</p> <p>[15] Diâmetro das rodas</p> <p>[16] Marchas</p> <p>[16] Massa</p> <p>[17] Dimensões do espaço ocupado</p> <p>[18] A = Comprimento</p> <p>[19] B = Altura</p> <p>[20] C = Largura</p> <p>[21] Nível de potência sonora medido</p> <p>[22] Incerteza</p> <p>[23] Nível de potência sonora garantido</p> <p>[24] Nível de pressão sonora</p> <p>[25] Incerteza</p> <p>[26] Vibrações transmitidas à mão no punho direito</p> <p>[27] Vibrações transmitidas à mão no punho esquerdo</p> <p>[29] Incerteza</p>	<p>[1] RO - DATE TEHNICE</p> <p>[2] Motor</p> <p>[3] Cilindree</p> <p>[4] Putere</p> <p>[5] Rotații motor</p> <p>[6] Carburant</p> <p>[7] Capacitate rezervor carburant</p> <p>[8] Ulei motor</p> <p>[9] Capacitate rezervor ulei de motor</p> <p>[10] Bujie</p> <p>[11] Bujie, distanță electrozi</p> <p>[12] Lățime perie</p> <p>[13] Diametru perie</p> <p>[14] Unghi de orientare a periei</p> <p>[15] Diametru roți</p> <p>[16] Viteze</p> <p>[16] Masă</p> <p>[17] Dimensiuni de gabarit</p> <p>[18] A = Lungime</p> <p>[19] B = Înălțime</p> <p>[20] C = Lățime</p> <p>[21] Nivel de putere sonoră măsurat</p> <p>[22] Nesigurantă</p> <p>[23] Nivel de putere sonoră garantat</p> <p>[24] Nivel de presiune sonoră</p> <p>[25] Nesigurantă</p> <p>[26] Vibrații pe mânerul drept transmise mâinii</p> <p>[27] Vibrații pe mânerul stâng transmise mâinii</p> <p>[29] Nesigurantă</p>
<p>[1] RU - ТЕХНИЧЕСКИЕ ХАРАКТЕРИСТИКИ</p> <p>[2] Двигатель</p> <p>[3] Объем двигателя</p> <p>[4] Мощность</p> <p>[5] Скорость двигателя</p> <p>[6] Топливо</p> <p>[7] Емкость топливного бака</p> <p>[8] Моторное масло</p> <p>[9] Емкость масляного бака</p> <p>[10] Свеча</p> <p>[11] Свеча, расстояние между электродами</p> <p>[12] Ширина щетки</p> <p>[13] Диаметр щетки</p> <p>[14] Угол поворота щетки</p> <p>[15] Диаметр колес</p> <p>[16] Скоростей</p> <p>[17] Масса</p> <p>[18] Габаритные размеры</p> <p>[19] A = Длина</p> <p>[20] B = Высота</p> <p>[21] C = Ширина</p> <p>[22] Уровень измеренной звуковой мощности</p> <p>[23] Погрешность</p> <p>[24] Уровень звуковой мощности гарантированный</p> <p>[25] Уровень звукового давления</p> <p>[26] Погрешность</p> <p>[27] Вибрация, сообщаемая руке на правой рукоятке</p> <p>[28] Вибрация, сообщаемая руке на левой рукоятке</p> <p>[29] Погрешность</p>	<p>[1] SK - TECHNICKÉ PARAMETRE</p> <p>[2] Motor</p> <p>[3] Zdvihový objem</p> <p>[4] Výkon</p> <p>[5] Otáčka motora</p> <p>[6] Palivo</p> <p>[7] Kapacita palivovej nádrže</p> <p>[8] Motorový olej</p> <p>[9] Kapacita nádrže motorového oleja</p> <p>[10] Zapaľovacia sviečka</p> <p>[11] Zapaľovacia sviečka, vzdialenosť elektród</p> <p>[12] Šírka kľezy</p> <p>[13] Priemer kľezy</p> <p>[14] Uhol nasmerovania kľezy</p> <p>[15] Priemer kolies</p> <p>[16] Prevodových</p> <p>[17] Hmotnosť</p> <p>[18] Vonkajšie rozmery</p> <p>[19] A = Dĺžka</p> <p>[20] B = Výška</p> <p>[21] C = Šírka</p> <p>[22] Hladina nameraného akustického výkonu</p> <p>[23] Nepresnosť merania</p> <p>[24] Hladina zaručeného akustického výkonu</p> <p>[25] Hladina akustického tlaku</p> <p>[26] Nepresnosť merania</p> <p>[27] Vibrácie prenášané na ruku na pravom držiadle</p> <p>[28] Vibrácie prenášané na ruku na ľavom držiadle</p> <p>[29] Nepresnosť merania</p>	<p>[1] SL - TEHNIČNI PODATKI</p> <p>[2] Motor</p> <p>[3] Gibna prostornina motorja</p> <p>[4] Moč</p> <p>[5] Vrtljaji motorja</p> <p>[6] Gorivo</p> <p>[7] Prostornina rezervoarja za gorivo</p> <p>[8] Motorno olje</p> <p>[9] Prostornina rezervoarja za motorno olje</p> <p>[10] Svečka</p> <p>[11] Svečka, razmik med elektrodama</p> <p>[12] Širina metle</p> <p>[13] Premer metle</p> <p>[14] Kot obračanja metle</p> <p>[15] Premer koles</p> <p>[16] Prestav</p> <p>[17] Masa</p> <p>[18] Dimenzije</p> <p>[19] A = Dolžina</p> <p>[20] B = Višina</p> <p>[21] C = Širina</p> <p>[22] Raven izmerjene zvočne moči</p> <p>[23] Negotovost</p> <p>[24] Raven zagotovljene zvočne moči</p> <p>[25] Raven zvočnega pritiska</p> <p>[26] Negotovost</p> <p>[27] Vibracije, ki se prenašajo na roko na desnem ročaju</p> <p>[28] Vibracije, ki se prenašajo na roko na levem ročaju</p> <p>[29] Negotovost</p>

[1] SR - TEHNIČKI PODACI	[1] SV - TEKNISKA DATA	[1] TR - TEKNİK VERİLER
[2] Motor	[2] Motor	[2] Motor
[3] Kubikaža	[3] Slagvolym	[3] Silindir hacmi
[4] Snaga	[4] Effekt	[4] Güç
[5] Obrtaji motora	[5] Motorvarvtal	[5] Motor devri
[6] Gorivo	[6] Bränsle	[6] Yakıt
[7] Kapacitet rezervoara goriva	[7] Bränsletankens volym	[7] Yakıt deposunun kapasitesi
[8] Motorno ulje	[8] Motorolja	[8] Motor yağı
[9] Kapacitet rezervoara motornog ulja	[9] Motoroljetankens volym	[9] Motor yağı deposunun kapasitesi
[10] Svećica	[10] Tändstift	[10] Buji
[11] Svećica, rastojanje između elektroda	[11] Tändstift, elektrodavstånd	[11] Buji, elektrot mesafesi
[12] Širina četke	[12] Borstens bredd	[12] Firça genişliđi
[13] Prečnik četke	[13] Borstens diameter	[13] Firça çapı
[14] Ugao usmeravanja četke	[14] Borstens orienteringsvinkel	[14] Firça yönü açısı
[15] Prečnik točkova	[15] Hjuldiameter	[15] Teker çapı
[16] Brzina	[16] Växlar	[16] Vites
[17] Masa	[17] Vikt	[17] Ağırılık
[18] Dimenzije	[18] Totalmått	[18] Genel ebatlar
[19] A = Dužina	[19] A = Längd	[19] A = Uzunluk
[20] B = Visina	[20] B = Höjd	[20] B = Yükseklik
[21] C = Širina	[21] C = Bredd	[21] C = Genişlik
[22] Izmereni nivo zvučne snage	[22] Uppmått ljudeffektivå	[22] Ölçülen ses güç seviyesi
[23] Nesigurnost	[23] Måtosåkerhet	[23] Belirsizlik
[24] Garantovani nivo zvučne snage	[24] Garanterad ljudeffektivå	[24] Garanti edilen ses güç seviyesi
[25] Nivo zvučnog pritiska	[25] Ljudtrycksnivå	[25] Ses basınç seviyesi
[26] Nesigurnost	[26] Måtosåkerhet	[26] Belirsizlik
[27] Vibracije koje se prenose na ruku na desnoj dršci	[27] Handöverförda vibrationer på höger handtag	[27] Sağ tutamakta ele iletilen titreşim
[28] Vibracije koje se prenose na ruku na levoj dršci	[28] Handöverförda vibrationer på vänster handtag	[28] Sol tutamakta ele iletilen titreşim
[29] Nesigurnost	[29] Måtosåkerhet	[29] Belirsizlik

INDEX

- 1. GENERAL INFORMATION..... 1
- 2. SAFETY REGULATIONS..... 2
 - 2.4 Maintenance, storage and transport..... 3
- 3. GETTING TO KNOW THE MACHINE..... 4
 - 3.1 Description of the machine and planned use..... 4
 - 3.2 Safety signs 4
 - 3.3 Identification label 4
 - 3.4 Main components 5
- 4. ASSEMBLY..... 5
 - 4.1 Assembly components..... 5
 - 4.2 Forward and brush control cable assembly..... 5
 - 4.3 Handle assembly 5
 - 4.4 Installation of the gear control 6
 - 4.5 Brush directional control assembly 6
- 5. CONTROLS..... 6
 - 5.1 Ignition switch 6
 - 5.2 Throttle control 6
 - 5.3 Choke control..... 6
 - 5.4 Primer 6
 - 5.5 Handle for manual start 6
 - 5.6 Forward control 6
 - 5.7 Brush control 6
 - 5.8 Gear stick..... 6
 - 5.9 Brush direction lever 6
- 6. USING THE MACHINE 7
 - 6.1 Preparation 7
 - 6.2 Safety checks..... 7
 - 6.3 Start-Up / Operation 7
 - 6.4 Stop 8
 - 6.5 Advice for operation 8
 - 6.6 After operation 9
- 7. MAINTENANCE 9
 - 7.1 General information..... 9
 - 7.2 Refuelling 9
 - 7.3 Check/top-up engine oil 9
 - 7.4 Cleaning..... 10
 - 7.5 Spark plug..... 10
 - 7.6 Carburettor..... 10
 - 7.7 Air filter cleaning..... 10
 - 7.8 Nuts and bolts 10
- 8. STORAGE 10
- 9. ASSISTANCE AND REPAIRS 11
- 10.WARRANTY COVERAGE 11
- 11.MAINTENANCE TABLE..... 11
- 12. PROBLEM IDENTIFICATION 12

1. GENERAL INFORMATION

1.1 HOW TO READ THE MANUAL

Some paragraphs in the manual contain important information regarding safety and operation and are emphasized in this manner:

NOTE or **IMPORTANT** *these give details or further information on what has already been said, and aim to prevent damage to the machine.*

The symbol highlights danger. Non-compliance with the warning could lead to personal and/or third party injury and or damage.

-
- The paragraphs highlighted in a square with
- grey spots indicate the optional characteristics
- not on all models documented in this manual.
- Check if the characteristic is on this model.
-

Whenever reference is made to a position on the machine "front", "back", "left" or "right" hand side, this is determined from where the operator is driving.

1.2 REFERENCES

1.2.1 Figures


The figures in these instructions for use are numbered 1, 2, 3, etc. Components shown in the figures are marked A, B, C, etc. A reference to component C in figure 2 is written: "See fig. 2.C" or simply "(Fig. 2.C)". The figures are given as a guide only. The actual parts may vary from those shown.


1.2.2 Titles

The manual is divided into chapters and paragraphs. The title of paragraph "2.1 Training" is a sub-title of "2. Safety regulations". References to titles or paragraphs are marked with the abbreviation chap. or par. and the relevant number. Example: "chap. 2" o "par. 2.1".

2. SAFETY REGULATIONS

2.1 TRAINING

 **Read these instructions carefully before using the machine.**

 **Become acquainted with the controls and the proper use of the machine. Learn how to stop the engine quickly. Failure to follow the warnings and instructions may result in fire and/or serious injury. Save all warnings and instructions for future reference.**

- Never allow children or persons unfamiliar with these instructions to use the machine. Local regulations may restrict the age of the operator.
- Never use the machine if the user is tired or unwell, or has taken medicine, drugs, alcohol or any substances which may slow his reflexes and compromise his judgement.
- Bear in mind that the operator or user is responsible for accidents or unexpected events occurring to other people or their property. It is the user's responsibility to assess the potential risk of the area where work is to be carried out, and to take all the necessary precautions to ensure his own safety and that of others, particularly on slopes or rough, slippery and unstable ground.

2.2 PREPARATION

Individual Protection Devices (IPD)

- Do not use the sweeper without wearing adequate clothing.
- Wear footwear that enables good grip on slippery surfaces.
- Always wear protective goggles or a visor during use, maintenance or repairs. The operation of any powered machine can result in foreign objects being thrown into the eyes.
- Always use noise-proof hearing protectors.

Work area/Machine

- Check the area to clean well and remove any obvious foreign bodies. E.g. all doormats, sleds, boards, wires, etc.
- Before starting the engine, check you have disconnected all the commands activating the moving units.

Internal combustion engines: fuel

- Warning: the fuel is highly flammable. Handle with care!

- Always keep the fuel in suitable containers.
- Refuel or top-up using a funnel, only outdoors. Do not smoke during these operations.
- Refuel before starting the engine. Do not open the cap on the tank or refuel when the engine is on or still warm.
- If fuel is spilt, do not start the engine until the machine has been moved away from the spillage. Clean up all traces of any fuel spilt on the machine and/or on the ground immediately.
- Tightly screw the cap in on the tank and the fuel containers.
- If fuel is spilt on clothing, change clothing before starting the engine.

2.3 DURING OPERATION

Work Area

- Do not use the machine in environments at risk of explosion, in the presence of flammable liquids, gas or powder. Electrical contacts and mechanical friction can generate sparks that can ignite the powder or vapours.
- Do not operate the engine in a confined space where dangerous carbon monoxide fumes can develop. All starting operations have to be effected in an open or well ventilated area! Always remember that exhaust gases are toxic!
- Work only in daylight or with good artificial light in good visibility conditions.
- Keep persons, children and animals away from the working area. Get another adult to keep the children under supervision.
- Exercise extreme caution when operating on or crossing gravel drives, walks or roads. Stay alert for hidden hazards.
- Look out for traffic when using the machine near the road.

Behaviour

- Do not direct the sweeper against the wind or at people, animals, vehicles, houses and any other thing that could be damaged by the swept materials. Never allow anyone to stand in front of the machine.
- Never use the machine near fences, vehicles, windows, glass barriers, etc., without having adequately adjusted the brush direction.
- Keep hands and feet away from rotating parts. Always keep the brush protection guard clean.
- If the machine strikes foreign bodies or displays anomalous vibrations, switch off the engine, wait until moving parts stop and carefully inspect the machine to check there is no damage. Vibrations are normally synonymous with a problem. Repair any damage before re-using the machine.


- Before abandoning the machine, turn off the engine and all controls.
- Before carrying out repairs, cleaning, inspections or adjustments, switch off the engine wait until all moving parts stop (unless otherwise indicated in the instructions). Disconnect the electrical motor wires. (Optional)
- Do not touch the engine parts which heat up during use. Burns hazard.
- Never operate the machine at high transport speeds on slippery surfaces. Exercise caution when reversing. Look behind you to make sure there are no obstacles before and during operations in reverse gear.
- Disengage the brush when the machine is being transported or is not being used.
- Always be sure of your footing, and keep a firm hold on the handle. Walk, never run!

Use limitations

- Do not use the machine sideways on a slope. Always move from top to bottom, then from bottom to top. Exercise caution when changing direction on a slope. Avoid steep slopes.
- Do not use the machine if the guards are insufficient or if the safety devices are not correctly positioned.
- Never disengage or tamper with the safety systems.
- Do not alter the engine adjustments, nor over-run it. If the engine is forced to work with an excessive number of rotations, the risk of personal injury increases.
- Do not overload the machine by driving it too fast.
- Never place your hands inside the brush protection guard without having first turned off the engine and waited until all moving parts have stopped.

2.4 MAINTENANCE, STORAGE AND TRANSPORT

Ensure regular maintenance and correct storage to maintain machine safety.

 Faulty or worn-out parts must always be replaced and never repaired. Only use original spare parts: the use of non-original and/or incorrectly fitted parts will compromise the safety of the machine, may cause accidents or personal injuries

for which the Manufacturer is under no circumstance liable or responsible.

Maintenance

- If the fuel tank has to be drained, this should be done outdoors and when the engine is cool.
- To reduce the risk of fire, regularly check the machine for oil and/or fuel leaks.

Storage

- Do not leave fuel in the tank if the machine is stored in a building where fuel vapours come in contact with the open flame, sparks or heat sources.
- Let the engine cool down before storing the machine indoors.
- Always refer to the instructions for use for important details if the machine needs to be stored for a long period of time

Transport

- If the machine must be transported on a truck or trailer, use ramps with suitable resistance, width and length.
- Load the machine with the engine switched off and pushed by an adequate number of people.
- During transport, close the fuel cock (if there is one) and adequately secure the machine to the means of transport using cables or chains.

2.5 ENVIRONMENTAL PROTECTION

Safeguarding the environment must be a relevant and priority aspect of machine use, of benefit to the community and the environment we live in.

- Avoid being a disturbance to the neighbourhood.
- Adhere strictly to the local regulations governing the disposal of packaging, oil, fuel, filters, damaged parts or any other element which may have an impact on the environment; this waste should not be disposed of along with standard household waste, but must be disposed of separately and sent to special waste disposal facilities for handling and recycling.
- When the machine is withdrawn from service, do not dump it in the environment, but take it to a waste disposal facility in accordance with the local regulations in force.

3. GETTING TO KNOW THE MACHINE

3.1 DESCRIPTION OF THE MACHINE AND PLANNED USE

This machine is a sweeper.

The machine is equipped with a brush, protected by a guard, that rotates and sweeps material frontally. The brush is moved by the engine that also drives the machine. The machine is run using the controls located on the dashboard.

The operator can run the machine and activate all the main controls while staying upright in the operator's position, behind the machine.

3.1.1 Intended use

This machine has been designed and built to sweep, remove and clear away debris from pavements, gardens, drives and other ground-level surfaces.

The sweeper should only be used to remove materials such as leaves, snow, dust, pebbles and small debris.

3.1.2 Improper use

Any other usage not in keeping with the above-mentioned ones may be hazardous and harm persons and/or damage things. Examples of improper use may include, but are not limited to:

- Use of the machine on surfaces above ground level, such as roofs on houses, garages, porticoes or other structures or buildings.
- Pulling or pushing loads.
- Transporting children or other passengers;

IMPORTANT *Improper use of the machine will invalidate the warranty, relieve the Manufacturer from all liabilities, and the user will consequently be liable for all and any damage or injury to himself or others.*

3.1.3 User types

This machine is intended for use by consumers, i.e. non-professional operators. The machine is intended for "DIY" use only.

IMPORTANT *The machine must be used by one operator.*

3.2 SAFETY SIGNS

The machine has various symbols on it (fig. 4). They are used to remind the operator

of the behaviour to follow to use it with the necessary attention and caution.

Meaning of symbols:



WARNING!



WARNING! Read the instructions before operating the machine.



DANGER! Ejected objects. Do not turn the brush towards onlookers or animals.



DANGER! Keep people, children and animals away from the work area.



DANGER! Keep hands and feet away from rotating parts.



DANGER! Always use hearing protectors.



DANGER! Wear eye protections.



DANGER! Engines emit toxic carbon monoxide fumes. NEVER start the engine indoors.



DANGER! The fuel is flammable and explosive. Turn off the engine and let it cool before fuelling.



DANGER! Risk of fire or explosion. Do not smoke, do not use open flames or ignition.

IMPORTANT *Any damaged or illegible decals must be replaced. Order replacement decals from an authorised assistance centre.*

3.3 IDENTIFICATION LABEL

The identification label holds the following data (fig. 1):

1. Manufacturer's address
2. Type of machine
3. Sound power level
4. CE conformity marking
5. Engine operating revolutions
6. Engine power
7. Engine displacement
8. Year of manufacture
9. Serial number
10. Article code

Write the identification data of the machine in the specific space on the label on the back of the cover page.

IMPORTANT Use the identification names on the identification label of the product.

IMPORTANT Use these means of identification whenever you contact an authorized service workshop.

IMPORTANT example of the declaration of conformity can be found on the last pages of the manual.

3.4 MAIN COMPONENTS

The machine is made up of the following main components (fig. 1):

- A. Chassis
- B. Engine
- C. Fuel tank
- D. Handle
- E. Dashboard
- F. Brush safety guard
- G. Brush
- H. Small wheels
- I. Wheel
- J. Fixing accessories equipment

4. ASSEMBLY

For storage and transport purposes, some components of the machine are not installed in the factory and have to be assembled after unpacking. Follow the instructions below.

⚠ Unpacking and completing the assembly should be done on a flat and stable surface, with enough space for machine handling and its packaging, always making use of suitable equipment. Do not use the machine until all the indications provided in the "ASSEMBLY" section have been carried out.

IMPORTANT The machine is supplied without engine oil or fuel.

4.1 ASSEMBLY COMPONENTS

The packaging holds the components needed for assembly (fig. 3) listed in the following table:

Pos.	Description	Q.ty
A	Handle with pre-installed rods and wires	1
B	Handle fastening screws	4
C	Handle fastening bolts	4

D	Funnel	1
E	Oil extension hose	1
F	Spark plug removal key	1
G	Nuts and bolts	1

4.1.1 Unpacking

1. Cautiously open the packaging, paying attention not to lose components.
2. Consult the documentation in the box, including these instructions.
3. Remove all the unassembled parts from the box.
4. Remove the machine from the box.
5. Dispose of the box and packaging in compliance with local regulations.

4.2 FORWARD AND BRUSH CONTROL CABLE ASSEMBLY

Couple the cable eyelet to the specific opening (fig. 5).

NOTE The cables are already pre-assembled on the dashboard.

4.3 HANDLE ASSEMBLY

The handle is delivered with the dashboard already assembled. The machine handle assembly screws, gear control fastening screws and nuts and bolts to secure the brush directional control are delivered in a separate package found in the machine packaging. Install as follows:

1. Bring the two tubes at the ends of the handle (fig. 6.A) up to the support (fig. 6.B).
Insert the spacers (fig. 6.C) and align the holes, taking into account the correct diameter (smaller cavity pointing out, bigger cavity pointing in).
2. Insert the screws in the holes and secure in place with the nuts.

4.3.1 Installation of the lever grips

1. Screw the grips onto the threaded rod of the gear lever (fig. 9.A) and the threaded rod of the brush adjustment lever (fig. 9.B) accordingly.
2. Tighten the fixing nut.

4.4 INSTALLATION OF THE GEAR CONTROL

1. Remove the previously assembled articulated joint (fig. 7.A) on the washer gear control (fig. 7.B) and nut (fig. 7.C).
2. Insert the articulated joint (fig. 7.A) of the gear control in the hole on the lever (fig. 7.D) to connect it to the transmission.
3. Secure the washer (fig. 7.B) and nut (fig. 7.C).

4.5 BRUSH DIRECTIONAL CONTROL ASSEMBLY

1. Remove the previously assembled articulated joint (fig. 8.A) on the brush directional control nut (fig. 8.B) .
2. Insert the articulated joint (fig. 8.A) on the brush directional control in the lever hole (fig. 8.C).
3. Secure the nut (fig. 8.B).

5. CONTROLS

5.1 IGNITION SWITCH

Used to start and stop the engine. The ignition switch has two positions (fig. 10.A):

1. Switch turned OFF - the engine stops and cannot be restarted.
2. Switch turned ON - the engine can start and run.

5.2 THROTTLE CONTROL

Regulates the engine's r.p.m.

The positions, indicated on the plate, correspond to (fig. 10.B):



1. Full throttle. Must always be used to start the machine and during operation.



2. Minimum. Used when the machine is sufficiently warm during stationary periods of operation.

5.3 CHOKE CONTROL

Used to turn on the engine when cold. The choke control has two positions (fig. 10.C):



On the left - the choke is engaged (to cold start)

On the right - the choke is not engaged (normal warm start)

5.4 PRIMER

Press the primer bulb to inject fuel into the carburettor intake manifold to facilitate start-up when the engine is cold (fig. 10.D).

5.5 HANDLE FOR MANUAL START

Enables manual starting of the engine (fig. 10.E).

5.6 FORWARD CONTROL

Enables forward movement of the machine.

- Lower the control (fig. 9.D) until it reaches the handle to advance the machine.
- The machine stops when it is released and the lever automatically returns to the initial position.

- If the forward control is activated with the brush control (fig. 9.C), it remains inserted on release. It disengages only when the brush control is also released (fig. 9.C) (for compatible machines).

5.7 BRUSH CONTROL

Activates brush rotation.

- To activate brush rotation, lower the control (fig. 9.C) until it meets the handle.
- If the brush control is activated by itself, upon release the brush stops rotating and the lever automatically returns to its original position.

5.8 GEAR STICK

The machine is equipped with gears activated using a stick (fig. 9.A):

- 5/6 gears for adjusting forward speed
- 2 gears for adjusting reverse speed

5.9 BRUSH DIRECTION LEVER

The brush direction is regulated by a lever (fig. 9.B) that tilts it in the required direction. Move the lever forward or rear in one of the 3 available positions to tilt the brush.

- **Lever forward** = 15° to the right.
- **Lever central** = 0° no tilt.
- **Lever rear** = 15° to the left.

6. USING THE MACHINE

IMPORTANT *The safety regulations to follow during machine use are described in chap. 2. Strictly comply with these instructions to avoid serious risks or hazards.*

6.1 PREPARATION

Before using the machine check for fuel and the oil level. For refuelling and oil top-up methods and precautionsent (seepar. 7.2 and par. 7.3).

The small wheels are used for adjusting the distance of the brush from the ground to safeguard it. Before using the machine, adjust the small wheels as follows:

3. Release the lock (fig. 11.A).
 4. Extract the plug (fig. 11.B).
 5. Lift/lower the small wheels (fig. 11.C)
 6. Re-insert the plug.
 7. Lock the lock.
-
8. Loosen the side knob (fig. 11.D).
 9. Rotate the upper knob (fig. 11.E) in clockwise / anticlockwise to lift / lower the small wheels.
 10. Fix the side knob (fig. 11.D)

6.2 SAFETY CHECKS

Ensure you have understood the contents before proceeding. Run the following safety checks and check the results correspond to those outlined in the tables.


 **Always carry out the safety checks before use.**

6.2.1 General check

Object	Result
Fuel lines and connections.	No leaks.
Electrical cables.	All insulation intact. No mechanical damage.
Oil lines	No leaks. No damage.
Test driving	No abnormal vibrations. No abnormal sound.

6.2.2 Traction and brush operation testing

Action	Result
Start the machine (par. 6.3)	The wheels and brush must stay still.
Traction operation test	
Press the forward control (fig. 9.D).	The wheels should move the machine forward.
Release the forward control (fig. 9.D)	The wheels stop.
Brush operation test	
Press the brush control (fig. 9.C)	The brush starts to rotate.
Release the brush control.	The brush stops.
Brush and wheel operation test	
Keeping the brush control pressed (fig. 9.C), press the forward control (fig. 9.D).	The brush should rotate and the wheels move the machine forward.
Release the forward control (fig. 9.D).	The wheels rotate and the brush continues to rotate.
Release the brush control (fig. 9.C)	The brush stops.

 **If any of the results fails to match the indications provided in the following table, do not use the machine! Take it to a service centre to be checked and repaired if necessary.**

6.3 START-UP / OPERATION

1. Turn the ignition switch ON (fig. 10.A).

6.3.1 Cold start

1. Turn the throttle to full on (fig. 10.B).
2. Engage the choke (fig. 10.C).
3. Press the primer bulb (fig. 10.D) twice or three times. Make sure that the hole is covered by your finger when pressing the bulb.
4. Start, using the manual control (par. 6.3.3).
5. Disconnect the choke (fig. 10.C).

IMPORTANT *Before starting work with the machine, wait a few minutes for the oil to warm up.*

6.3.2 Warm start

1. Turn the throttle to full on (fig. 10.B).
2. Check the choke is disconnected (fig. 10.C).
3. Start the machine manually (see below).

IMPORTANT *During the warm start, do not press the primer bulb.*

6.3.3 Manual start-up

To manually start the engine, slowly pull the handle (fig. 10.E) outwards until resistance is felt. Then pull sharply and accompany the handle as you release it. Repeat the operation until the engine starts.

NOTE *Do not make more than 3/4 attempts, otherwise you risk flooding the engine. Check the possible causes for a non-start in the "Problems identification table".*

6.3.4 Operation

To operate with the machine proceed as described below:

- Turn the brush directional control (fig. 1.G) to the required position.
- Set the gear depending on the route and the amount of material to be swept.
- Press the brush control (fig. 9.C) to activate brush rotation.
- Press the forward control (fig. 9.D) to activate traction.

NOTE *Always use full throttle when using the machine.*

6.3.5 Steering

Steering helps drive the machine in the desired direction.

6.3.6 Gear change

Gears are changed with the machine stopped.

To change gear, proceed as follows:

- Stop the machine by releasing the forward control (fig. 12.D) and the brush control (fig. 12.C).
- Move the gear stick to the desired position (fig. 12.A).
- Start operating as normal again.

IMPORTANT *Changing gears with the machine moving causes damage to the gearbox.*

6.4 STOP

To stop the machine, release the brush control (fig. 9.C) and the forward control (fig. 9.D).

To turn off the machine turn the ignition switch OFF (fig. 10.A).

⚠ *Do not attempt to turn off the machine using the choke. This could damage the engine.*

⚠ *The engine may be very warm immediately after it is shut off. Do not touch the exhaust or adjacent parts. This can cause burn injuries.*

6.5 ADVICE FOR OPERATION

This machine can be used to sweep different types of materials working in various areas.

Indications for all ground types

- Always keep the forward and brush speeds suited to the conditions and amount of material to be swept, adjusting them so that material is swept with a constant flow.
- Do not apply excessive pressure on the brush. 5-10 cm brush depth is sufficient in most operations.
- Reduce the engine rotations before stopping it.

Large areas

- For uneven or dirt surfaces, reduce speed to avoid joggling the brush and damaging it.
- Sweep creating a central passage, dividing the area in 2 parts and then sweeping the remaining areas. This reduces the load on the brush.

Snow

- Snow is removed more easily when it is still fresh. Pass back over the already cleared zones to remove snow residue.
- If possible, clear the snow in the direction of the wind. Check the distance and the direction of the removed snow.
- Reduce the engine rotations before stopping it.

Dirt and gravel


- To reduce the amount of dust lifted when sweeping, work at low brush speed. If possible, also work on damp or cloudy days or after it rains.
- For gravel, adjust the height of the brush to nearly brush the gravel to avoid throwing them and causing potential damages.

Heavy debris

- Reduce forward speed and work without using the entire machine working width.

6.6 AFTER OPERATION


- Clean (par. 7.4).
- Move all the controls forward and back a few times.
- Make sure the choke is engaged.
- Check there are no loose or damaged components. If necessary, replace the damaged components and tighten any screws and loose bolts.


 **Do not cover the machine when the engine and the exhaust are still warm.**

7. MAINTENANCE

7.1 GENERAL INFORMATION

IMPORTANT *The safety regulations to follow during machine use are described in par. 2.4. Strictly comply with these instructions to avoid serious risks or hazards.*

 **All service and all maintenance checks must be carried out on a stationary machine with the engine switched off. Before cleaning or doing maintenance work, take out the ignition key and read the relevant instructions.**

 **Wear adequate clothing, gloves and goggles before carrying out any maintenance.**

- The frequency and types of maintenance are summarised in the "Maintenance Table". The table will help you maintain your machine's safety and performance. It summarises the main interventions to be made and the frequency applicable to each of them. Carry out the relevant intervention according to the first deadline.
- The use of non-genuine spare parts and accessories could adversely affect machine operation and safety. The manufacturer shall decline all liability in the event of injuries or damages caused by such parts.
- Genuine spare parts are supplied by authorized assistance workshops and dealers.

IMPORTANT *All the maintenance and adjustment operations not described herein must be carried out by your dealer or Authorised Service Centre.*

7.2 REFUELLING

To refuel:

1. Unscrew the tank closure cap and remove it (fig. 10.F).
2. Insert the funnel (fig. 10.G).
3. Refuel and remove the funnel (fig. 10.G).
4. Close the fuel cap securely after refuelling and clean away any spills (fig. 10.F).

NOTE *Do not fill the fuel tank right to the top.*

NOTE *Only use the fuel indicated in the data table. Do not use other types of fuel. It is possible to use ecological fuels, i.e. alkylate petrol. The composition of this petrol is less harmful to people and the environment. No negative effects linked to use of the same have been reported. However, there are types of alkylate-based petrol available on the market for which it is not possible to give precise indications regarding their use. For further information it is advisable to consult the instructions and data provided by the producer of the alkylate-based petrol.*

NOTE *Fuel is perishable and should not remain in the tank for more than 30 days. Before storing for a long period, fill the tank with a sufficient amount of fuel to reach final destination (chap. 8).*

7.3 CHECK/TOP-UP ENGINE OIL


 **Always check the oil level before use.**

NOTE *The machine is delivered to the client without engine oil.*

7.3.1 Check/top-up

Procedure:

- Position the machine on a level surface for the check.
- Wipe around the dipstick. Unscrew it and pull it out. Clean the dipstick (fig.10.H).
- Push the dipstick down completely without screwing it into place.
- Now pull the dipstick up again. Read off the oil level.
- Top up using the oil extension hose (fig.3.E) if the level is lower than the "MAX" mark (fig.12)
- For the correct replacement procedure, see par. 7.3.2

 **Do not overfill as this could cause the engine to overheat. If the oil level exceeds the "MAX" mark, the oil must be drained until the correct level is achieved.**

NOTE For the type of oil to use, see the "Technical Data Table".

7.3.2 Replacement

⚠ *The oil may be very hot if removed just after the engine has been switched off. Consequently allow the engine to cool down for a few minutes before proceeding to drain off the oil.*

Replace the engine oil based on the frequency indicated in the "Maintenance Table". Change the oil more frequently if the engine has to operate in demanding conditions.

Proceed as follows:

1. Place the machine on a flat surface.
2. Place a suitable container under the drain plug.
3. Remove the top-up cap (fig. 10.H)
4. Remove the drain cap (fig. 10.I)
5. Collect the oil in a suitable vessel.
6. Screw the oil drain plug back in.
7. Clean up any spills.
8. Fill with fresh oil. For the quantity of oil to use, see the "**Technical data table**".
9. After filling up the oil, start the engine and leave it to idle for 30 seconds.
10. Check there are no oil leaks.
11. Stop the engine. Wait 30 seconds and check the oil level again. If necessary, also see "check/top-up" (par. 7.3.1).

IMPORTANT *Hand the spent oil over to a disposal facility in accordance with local provisions.*

7.4 CLEANING

⚠ *Carry out cleaning operations with the machine switched off Do not try to remove any material stuck in the brush without firstly:*

- **Releasing brush and speed controls.**
- **Turning off the engine.**

Always clean the machine after use.

To clean the machine adhere to the instructions provided below:

- Clean the engine with a brush and/or compressed air.
- Do not spray water directly onto the engine.
- After cleaning using water, start the machine and brush to remove any water which may otherwise end up in the bearings and cause damage.

IMPORTANT *Never use high-pressure water jets. It could damage the electrical components.*

7.5 SPARK PLUG

For spark plug operations, contact the Dealer or Authorised Assistance Centre. Consult the Maintenance Table and the Problems Identification Table for any intervention on the spark plug.

7.6 CARBURETTOR

The carburettor is pre-tuned by the manufacturer. Consult the Problems Identification Table to check when intervention is required on the carburettor (chap. 12).

7.7 AIR FILTER CLEANING

1. Unscrew the filter cap knob (fig. 13.A) and remove the lid (fig. 13.B).
2. Unscrew the knob (fig. 13.C) and remove the filter (fig. 13.D).
3. Clean the filter with a jet of compressed air from the inside out.
4. Make sure the filter is not damaged. If this is the case, replace it.
5. Reassemble the filter (fig. 13.D), knob (fig. 13.C), lid (fig. 13.B) and knob (fig. 13.A) in sequence.

7.8 NUTS AND BOLTS

- Keep all nuts, bolts and screws tight to be sure the equipment is in safe working condition.

8. STORAGE

When you intend to put your machine away for more than 30 days:

1. Change the engine oil if this operation has not been done in the last three months.
2. Accurately clean the machine.
3. Check for any damage. If necessary, see to the necessary repairs.
4. If the paintwork is damaged, touch it up to prevent rust.
5. Protect any exposed metal surfaces from rust.
6. Store the machine indoors if possible.
7. Avoid placing heavy loads on the brush and brush protection guard. The weight could deform the brush and make it unusable.

9. ASSISTANCE AND REPAIRS

This manual provides all the necessary information to run the machine and for correct basic maintenance operations which can be performed by the user. Any regulations and maintenance operations not described herein must be carried out by your Dealer or Authorized Service Centre, which have the necessary knowledge and equipment to ensure that the work is carried out correctly, maintaining the correct degree of safety and the original operating conditions of the machine. Any operations performed in unauthorized centres or by unqualified persons will totally invalidate the Warranty and all obligations and responsibilities of the Manufacturer.

- Only authorized service workshops can carry out guaranteed repairs and maintenance.
- The authorized service workshops only use genuine spare parts. Genuine spare parts and accessories have been designed specifically for machines.
- Non-genuine spare parts and accessories are not approved. Use of non-genuine spare parts and accessories cause the warranty to expire.
- It is advisable to send your machine once a year to an authorized service workshop for servicing, assistance and safety device inspection.

10. WARRANTY COVERAGE

The warranty covers all material and manufacturing defects. The user must follow all the instructions provided in the accompanying documentation.

The warranty does not cover damages caused by:

- Failure to become familiar with the documentation accompanying the machine.
- Carelessness.
- Incorrect or prohibited use or assembly.
- Use of non-genuine spare parts.
- Use of accessories not supplied or approved by the manufacturer.

The warranty does not cover:

- Normal wear and tear of consumables, such as drive belts, drills, headlights, wheels, bolts and wires.
- Normal wear and tear.
- Engines. Engines are covered by the warranty provided by the relative manufacturer in compliance with the specified terms and conditions.

The purchaser is protected by his own national legislation. The purchaser's rights envisaged by the national laws in his own country are not in any way restricted by this warranty.

11. MAINTENANCE TABLE

Intervention	Frequency		Paragraph
	First time	An then after	
MACHINE			
Check all fasteners	-	Before each use	7.7
Safety checks/check controls	-	Before each use	6.2
General cleaning and inspection	-	Cleaning the exhaust area	7.4
ENGINE			
Cleaning the spark plug	-	25 hours / every season	***
Replace the spark plug	-	100 hours / every season	***
Check/top up engine oil	-	5 hours / after each use	7.3.1
Replacement of the engine oil	5 hours	50 hours / every season	7.3.2
Carburettor air filter cleaning	-	10 hours / after each use	7.4

*** Interventions which must be carried out by your dealer or an authorised assistance centre

12. PROBLEM IDENTIFICATION

PROBLEM	PROBABLE CAUSE	REMEDY
1. No start	Ignition switch OFF.	Turn the ignition switch ON.
	No fuel.	Fill the tank with quality, pure fuel.
	Choke disconnected	Engage the choke.
	Primer bulb not pressed	Press the primer bulb
	Engine flooded	Wait a few minutes before starting. Do not press the primer bulb and disconnect the choke.
	Spark plug damaged	Contact the authorised assistance centre.
	Spent fuel	Contact the authorised assistance centre.
2. Power loss.	Water in fuel	Contact the authorised assistance centre.
	Too much material thrown	Reduce speed
3. Engine rotates at the minimum or operates irregularly	Fuel tank cap dirty or covered with ice or snow.	Remove dirt, ice or snow from over and around the tank cap
	The choke is engaged	Disconnect the choke.
3. Engine rotates at the minimum or operates irregularly	Spent fuel	Contact the authorised assistance centre.
	Water in fuel	Contact the authorised assistance centre.
	Carburettor needs replacing	Contact the authorised assistance centre.
4. Excessive vibrations	Loose or damaged parts or brush.	Tighten all the fastening devices. Replace the damaged parts in the authorised assistance centre.
	Handle not correctly positioned.	Ensure the handle is fastened in its position.
5. Loss or slowing of thrown material	Brush jammed.	Remove any dirt or foreign bodies from the brush.
	Brush too far from the ground.	Adjust small wheel height.
6. Traction not working.	Traction drive command cable not correctly adjusted.	Contact the authorised assistance centre.

If problems persist after having performed the above operations, contact your dealer.

DICHIARAZIONE CE DI CONFORMITÀ (Istruzioni Originali)
(Direttiva Macchine 2006/42/CE, Allegato II, parte A)

1. **La Società:** STIGA S.p.A. – Via del Lavoro, 6 – 31033 Castelfranco Veneto (TV) – Italy

2. Dichiaro sotto la propria responsabilità, che la macchina: Spazzatrice

a) Tipo / Modello Base

SWR 2604, SWR 2804, SWR 2604 S, SWR, 2604 S

b) Mese/ Anno di costruzione

c) Matricola

d) Motore

a scoppio

3. É conforme alle specifiche delle direttive:

- MD: 2006/42/EC
- e) Ente Certificatore /
- f) Esame CE del tipo: /

- OND: 2000/14/EC, ANNEX V
- D. Lgs. 262/2002, ANNEX V (Italy)
- e) Ente Certificatore /

- EMCD: 2014/30/EU

4. Riferimento alle Norme armonizzate:

EN ISO 12100:2010

EN 55012:2007+A1

EN 61000-6-1:2007

- g) Livello di potenza sonora misurato
- h) Livello di potenza sonora garantito
- j) Potenza netta installata

96 dB(A)
99 dB(A)
4,4 kW

n) Persona autorizzata a costituire il Fascicolo Tecnico:

STIGA S.p.A.
Via del Lavoro, 6
31033 Castelfranco Veneto (TV) - Italia

o) Castelfranco V.to, 20.12.2017

Senior VP R&D & Engineering
Maurizio Tursini



FR (Traduction de la notice originale)	EN (Translation of the original instruction)	DE (Übersetzung der Originalanweisung)	NO (Oversettelse av original instruksjonen)	EV (Översättning av instruktionen original)	DA (Oversættelse af den originale instruksning)
<p>Déclaration CE de Conformité (Directive Machines 2006/42/CE, Annexe E, partie A)</p> <p>1. La Société</p> <p>2. Declaire sous sa propre responsabilité que la machine: Boreuse</p> <p>a) Type / Modél de base</p> <p>b) Modél / Annonciation</p> <p>c) Date</p> <p>d) Modél / motor avastat / descriptive specifications:</p> <p>e) Certifying body</p> <p>f) EC statement of Type</p> <p>g) Originaire de certification</p> <p>h) Niveau de puissance harmonisée</p> <p>i) Niveau de puissance sonore mesuré</p> <p>j) Niveau de puissance sonore garanti</p> <p>k) Référence technique utilisée</p> <p>l) Personne habilitée à établir la Déclaration Technique</p> <p>m) Lieu et Date</p>	<p>ED Declaration of Conformity (Machine Directive 2006/42/EC, Annex E, part A)</p> <p>1. The Company</p> <p>2. Hence declares under its own responsibility that the machine: Drøeper</p> <p>a) Type / Model</p> <p>b) Model / Annunciation</p> <p>c) Date</p> <p>d) Model / motor avastat / descriptive specifications:</p> <p>e) Certifying body</p> <p>f) EC statement of Type</p> <p>g) Origin of certification</p> <p>h) Sound power level measured</p> <p>i) Sound power level guaranteed</p> <p>j) Not power level guaranteed</p> <p>k) Technical reference used</p> <p>l) Person authorized to create the Technical Policy</p> <p>m) Place and Date</p>	<p>EG-Konformitätserklärung (Maschinenrichtlinie 2006/42/EG, Anhang E, Teil A)</p> <p>1. Die Gesellschaft</p> <p>2. Erklärt auf eigene Verantwortung, dass die Maschine: Boreuse</p> <p>a) Typ / Modell</p> <p>b) Modell / Anzeigegerät</p> <p>c) Datum</p> <p>d) Modell / Motor / Leistungs- und Leistungsdaten:</p> <p>e) Motor / Leistungsmotor</p> <p>f) CE-Äußerung</p> <p>g) Ursprungsland der Zertifizierung</p> <p>h) Harmonisierte Leistungsdaten</p> <p>i) Gemessene Leistungsdaten</p> <p>j) Garantierte Leistungsdaten</p> <p>k) Technische Referenz</p> <p>l) Zur Verfügung der technischen Unterlagen befähigte Person</p> <p>m) Ort und Datum</p>	<p>EF-Samarbeidsuttømming (Maskineriktiv 2006/42/EF, Vedlegg II, del A)</p> <p>1. Firmaen</p> <p>2. Erklærer på eget ansvar at maskinen: Boremaskin</p> <p>a) Type / Modell</p> <p>b) Modell / Annonsering</p> <p>c) Dato</p> <p>d) Modell / Motor / Ytelse og lyddata:</p> <p>e) Motor / Ytelsemotor</p> <p>f) CE-merking</p> <p>g) Opprinningsland for sertifisering</p> <p>h) Harmoniserte ytelsesstandarder</p> <p>i) Målte ytelsesdata</p> <p>j) Garanterte ytelsesdata</p> <p>k) Teknisk referanse</p> <p>l) Person som har tilrettelagt de utførelse tekniske dokumentasjon:</p> <p>m) Sted og dato</p>	<p>EF-overensstemmelseerklæring (Maskineriktiv 2006/42/EF, bilag E, del A)</p> <p>1. Firmaet</p> <p>2. Erklærer på eget ansvar at maskinen: Boremaskin</p> <p>a) Type / Modell</p> <p>b) Modell / Annonsering</p> <p>c) Dato</p> <p>d) Modell / Motor / Ytelse og lyddata:</p> <p>e) Motor / Ytelsemotor</p> <p>f) CE-merking</p> <p>g) Opprinningsland for sertifisering</p> <p>h) Harmoniserte ytelsesstandarder</p> <p>i) Målte ytelsesdata</p> <p>j) Garanterte ytelsesdata</p> <p>k) Teknisk referanse</p> <p>l) Autorisert person for utarbeidelse av den tekniske dokumentasjonen:</p> <p>m) Sted og dato</p>	<p>EF-overensstemmelseerklæring (Maskineriktiv 2006/42/EF, bilag E, del A)</p> <p>1. Firmaet</p> <p>2. Erklærer på eget ansvar, at maskinen: Boremaskin</p> <p>a) Type / Modell</p> <p>b) Modell / Annonsering</p> <p>c) Dato</p> <p>d) Modell / Motor / Ytelse og lyddata:</p> <p>e) Motor / Ytelsemotor</p> <p>f) CE-merking</p> <p>g) Opprinningsland for sertifisering</p> <p>h) Harmoniserte standarder</p> <p>i) Målte lydtestresultater</p> <p>j) Garanterte lydtestresultater</p> <p>k) Teknisk referanse</p> <p>l) Autoriseret person for udarbejdelse af den tekniske dokumentation:</p> <p>m) Sted og dato</p>
<p>ED (Verifying van de oorspronkelijke getuigenaang)</p> <p>Edw. Verifying van oorspronkelijke getuigenaang (Richtlijn Machines 2006/42/EG, Bijlage II, deel A)</p> <p>1. Het bedrijf</p> <p>2. Verklaart onder zijn eigen verantwoordelijkheid dat de machine: Ruimer</p> <p>a) Type / Basismodel</p> <p>b) Model / Aankondiging</p> <p>c) Datering</p> <p>d) Model / motor avastat / beschrijvende specificaties van de richtlijn:</p> <p>e) Certificerende instantie</p> <p>f) EG-verklaring van het type</p> <p>g) Oorsprong van de CE-keuring</p> <p>h) Harmoniseerde normen</p> <p>i) Gemiddelde vermogen</p> <p>j) Gemiddelde vermogen met geluidsoverbrenging</p> <p>k) Het gegarandeerde vermogen</p> <p>l) Verwijst naar de technische documentatie</p> <p>m) Plaats en Datum</p>	<p>ED (Verifying of the original statement)</p> <p>Edw. Verifying van oorspronkelijke getuigenaang (Richtlijn Machines 2006/42/EG, Bijlage II, deel A)</p> <p>1. Het bedrijf</p> <p>2. Verklaart onder zijn eigen verantwoordelijkheid dat de machine: Ruimer</p> <p>a) Type / Basismodel</p> <p>b) Model / Aankondiging</p> <p>c) Datering</p> <p>d) Model / motor avastat / beschrijvende specificaties van de richtlijn:</p> <p>e) Certificerende instantie</p> <p>f) EG-verklaring van het type</p> <p>g) Oorsprong van de CE-keuring</p> <p>h) Harmoniseerde normen</p> <p>i) Gemiddelde vermogen</p> <p>j) Gemiddelde vermogen met geluidsoverbrenging</p> <p>k) Het gegarandeerde vermogen</p> <p>l) Verwijst naar de technische documentatie</p> <p>m) Plaats en Datum</p>	<p>ED (Verifying of the original statement)</p> <p>Edw. Verifying van oorspronkelijke getuigenaang (Richtlijn Machines 2006/42/EG, Bijlage II, deel A)</p> <p>1. Die Firma</p> <p>2. Erklärt unter eigener Verantwortung, dass die Maschine: Ruimer</p> <p>a) Typ / Basismodell</p> <p>b) Modell / Anzeigegerät</p> <p>c) Datum</p> <p>d) Modell / Motor / Leistungs- und Leistungsdaten:</p> <p>e) Motor / Leistungsmotor</p> <p>f) CE-Äußerung</p> <p>g) Ursprungsland der Zertifizierung</p> <p>h) Harmonisierte Normen</p> <p>i) Durchschnittliche Leistung</p> <p>j) Durchschnittliche Leistung mit Schallübertragung</p> <p>k) Garantierte Leistung</p> <p>l) Technische Referenz</p> <p>m) Ort und Datum</p>	<p>ED (Verifying of the original statement)</p> <p>Edw. Verifying van oorspronkelijke getuigenaang (Richtlijn Machines 2006/42/EF, Lita II, del A)</p> <p>1. Firmaen</p> <p>2. Erklærer på eget ansvar, at maskinen: Ruimer</p> <p>a) Type / Basismodell</p> <p>b) Modell / Annonsering</p> <p>c) Dato</p> <p>d) Modell / Motor / Ytelse og lyddata:</p> <p>e) Motor / Ytelsemotor</p> <p>f) CE-merking</p> <p>g) Opprinningsland for sertifisering</p> <p>h) Harmoniserte standarder</p> <p>i) Gjennomsnittlig effekt</p> <p>j) Gjennomsnittlig effekt med lydoverføring</p> <p>k) Garantert effekt</p> <p>l) Teknisk referanse</p> <p>m) Sted og dato</p>	<p>ED (Verifying of the original statement)</p> <p>Edw. Verifying van oorspronkelijke getuigenaang (Richtlijn Machines 2006/42/EF, bilag II, del A)</p> <p>1. Firmaet</p> <p>2. Erklærer på eget ansvar, at maskinen: Ruimer</p> <p>a) Type / Basismodell</p> <p>b) Modell / Annonsering</p> <p>c) Dato</p> <p>d) Modell / Motor / Ytelse og lyddata:</p> <p>e) Motor / Ytelsemotor</p> <p>f) CE-merking</p> <p>g) Opprinningsland for sertifisering</p> <p>h) Harmoniserte standarder</p> <p>i) Gjennomsnittlig effekt</p> <p>j) Gjennomsnittlig effekt med lydoverføring</p> <p>k) Garantert effekt</p> <p>l) Teknisk referanse</p> <p>m) Sted og dato</p>	<p>ED (Verifying of the original statement)</p> <p>Edw. Verifying van oorspronkelijke getuigenaang (Richtlijn Machines 2006/42/EF, bilag II, del A)</p> <p>1. Firmaet</p> <p>2. Erklærer på eget ansvar, at maskinen: Ruimer</p> <p>a) Type / Basismodell</p> <p>b) Modell / Annonsering</p> <p>c) Dato</p> <p>d) Modell / Motor / Ytelse og lyddata:</p> <p>e) Motor / Ytelsemotor</p> <p>f) CE-merking</p> <p>g) Opprinningsland for sertifisering</p> <p>h) Harmoniserte standarder</p> <p>i) Gjennomsnittlig effekt</p> <p>j) Gjennomsnittlig effekt med lydoverføring</p> <p>k) Garantert effekt</p> <p>l) Teknisk referanse</p> <p>m) Sted og dato</p>
<p>ED (Verifying van de oorspronkelijke getuigenaang)</p> <p>Edw. Verifying van oorspronkelijke getuigenaang (Richtlijn Machines 2006/42/EG, Bijlage II, deel A)</p> <p>1. Het bedrijf</p> <p>2. Verklaart onder zijn eigen verantwoordelijkheid dat de machine: Ruimer</p> <p>a) Type / Basismodel</p> <p>b) Model / Aankondiging</p> <p>c) Datering</p> <p>d) Model / motor avastat / beschrijvende specificaties van de richtlijn:</p> <p>e) Certificerende instantie</p> <p>f) EG-verklaring van het type</p> <p>g) Oorsprong van de CE-keuring</p> <p>h) Harmoniseerde normen</p> <p>i) Gemiddelde vermogen</p> <p>j) Gemiddelde vermogen met geluidsoverbrenging</p> <p>k) Het gegarandeerde vermogen</p> <p>l) Verwijst naar de technische documentatie</p> <p>m) Plaats en Datum</p>	<p>ED (Verifying of the original statement)</p> <p>Edw. Verifying van oorspronkelijke getuigenaang (Richtlijn Machines 2006/42/EG, Bijlage II, deel A)</p> <p>1. Het bedrijf</p> <p>2. Verklaart onder zijn eigen verantwoordelijkheid dat de machine: Ruimer</p> <p>a) Type / Basismodel</p> <p>b) Model / Aankondiging</p> <p>c) Datering</p> <p>d) Model / motor avastat / beschrijvende specificaties van de richtlijn:</p> <p>e) Certificerende instantie</p> <p>f) EG-verklaring van het type</p> <p>g) Oorsprong van de CE-keuring</p> <p>h) Harmoniseerde normen</p> <p>i) Gemiddelde vermogen</p> <p>j) Gemiddelde vermogen met geluidsoverbrenging</p> <p>k) Het gegarandeerde vermogen</p> <p>l) Verwijst naar de technische documentatie</p> <p>m) Plaats en Datum</p>	<p>ED (Verifying of the original statement)</p> <p>Edw. Verifying van oorspronkelijke getuigenaang (Richtlijn Machines 2006/42/EG, Bijlage II, deel A)</p> <p>1. Die Firma</p> <p>2. Erklärt unter eigener Verantwortung, dass die Maschine: Ruimer</p> <p>a) Typ / Basismodell</p> <p>b) Modell / Anzeigegerät</p> <p>c) Datum</p> <p>d) Modell / Motor / Leistungs- und Leistungsdaten:</p> <p>e) Motor / Leistungsmotor</p> <p>f) CE-Äußerung</p> <p>g) Ursprungsland der Zertifizierung</p> <p>h) Harmonisierte Normen</p> <p>i) Durchschnittliche Leistung</p> <p>j) Durchschnittliche Leistung mit Schallübertragung</p> <p>k) Garantierte Leistung</p> <p>l) Technische Referenz</p> <p>m) Ort und Datum</p>	<p>ED (Verifying of the original statement)</p> <p>Edw. Verifying van oorspronkelijke getuigenaang (Richtlijn Machines 2006/42/EF, Lita II, del A)</p> <p>1. Firmaen</p> <p>2. Erklærer på eget ansvar, at maskinen: Ruimer</p> <p>a) Type / Basismodell</p> <p>b) Modell / Annonsering</p> <p>c) Dato</p> <p>d) Modell / Motor / Ytelse og lyddata:</p> <p>e) Motor / Ytelsemotor</p> <p>f) CE-merking</p> <p>g) Opprinningsland for sertifisering</p> <p>h) Harmoniserte standarder</p> <p>i) Gjennomsnittlig effekt</p> <p>j) Gjennomsnittlig effekt med lydoverføring</p> <p>k) Garantert effekt</p> <p>l) Teknisk referanse</p> <p>m) Sted og dato</p>	<p>ED (Verifying of the original statement)</p> <p>Edw. Verifying van oorspronkelijke getuigenaang (Richtlijn Machines 2006/42/EF, bilag II, del A)</p> <p>1. Firmaet</p> <p>2. Erklærer på eget ansvar, at maskinen: Ruimer</p> <p>a) Type / Basismodell</p> <p>b) Modell / Annonsering</p> <p>c) Dato</p> <p>d) Modell / Motor / Ytelse og lyddata:</p> <p>e) Motor / Ytelsemotor</p> <p>f) CE-merking</p> <p>g) Opprinningsland for sertifisering</p> <p>h) Harmoniserte standarder</p> <p>i) Gjennomsnittlig effekt</p> <p>j) Gjennomsnittlig effekt med lydoverføring</p> <p>k) Garantert effekt</p> <p>l) Teknisk referanse</p> <p>m) Sted og dato</p>	<p>ED (Verifying of the original statement)</p> <p>Edw. Verifying van oorspronkelijke getuigenaang (Richtlijn Machines 2006/42/EF, bilag II, del A)</p> <p>1. Firmaet</p> <p>2. Erklærer på eget ansvar, at maskinen: Ruimer</p> <p>a) Type / Basismodell</p> <p>b) Modell / Annonsering</p> <p>c) Dato</p> <p>d) Modell / Motor / Ytelse og lyddata:</p> <p>e) Motor / Ytelsemotor</p> <p>f) CE-merking</p> <p>g) Opprinningsland for sertifisering</p> <p>h) Harmoniserte standarder</p> <p>i) Gjennomsnittlig effekt</p> <p>j) Gjennomsnittlig effekt med lydoverføring</p> <p>k) Garantert effekt</p> <p>l) Teknisk referanse</p> <p>m) Sted og dato</p>

02-10-2012

<p>SE (Pravdati posredstva)</p> <p>Edw. Verifying van oorspronkelijke getuigenaang (Richtlijn Machines 2006/42/EG, Bijlage II, deel A)</p> <p>1. Det firma</p> <p>2. Erklærer på eget ansvar, at maskinen: Boremaskin</p> <p>a) Type / Basismodel</p> <p>b) Model / Aankondiging</p> <p>c) Datering</p> <p>d) Model / motor avastat / beschrijvende specificaties van de richtlijn:</p> <p>e) Certificerende instantie</p> <p>f) EG-verklaring van het type</p> <p>g) Oorsprong van de CE-keuring</p> <p>h) Harmoniseerde normen</p> <p>i) Gemiddelde vermogen</p> <p>j) Gemiddelde vermogen met geluidsoverbrenging</p> <p>k) Het gegarandeerde vermogen</p> <p>l) Verwijst naar de technische documentatie</p> <p>m) Plaats en Datum</p>	<p>ES (Pravdati posredstva)</p> <p>Edw. Verifying van oorspronkelijke getuigenaang (Richtlijn Machines 2006/42/EF, Lita II, del A)</p> <p>1. Firmaen</p> <p>2. Erklærer på eget ansvar, at maskinen: Boremaskin</p> <p>a) Type / Basismodell</p> <p>b) Modell / Annonsering</p> <p>c) Dato</p> <p>d) Modell / Motor / Ytelse og lyddata:</p> <p>e) Motor / Ytelsemotor</p> <p>f) CE-merking</p> <p>g) Opprinningsland for sertifisering</p> <p>h) Harmoniserte standarder</p> <p>i) Gjennomsnittlig effekt</p> <p>j) Gjennomsnittlig effekt med lydoverføring</p> <p>k) Garantert effekt</p> <p>l) Teknisk referanse</p> <p>m) Sted og dato</p>	<p>ES (Pravdati posredstva)</p> <p>Edw. Verifying van oorspronkelijke getuigenaang (Richtlijn Machines 2006/42/EF, Lita II, del A)</p> <p>1. Firmaen</p> <p>2. Erklærer på eget ansvar, at maskinen: Boremaskin</p> <p>a) Type / Basismodell</p> <p>b) Modell / Annonsering</p> <p>c) Dato</p> <p>d) Modell / Motor / Ytelse og lyddata:</p> <p>e) Motor / Ytelsemotor</p> <p>f) CE-merking</p> <p>g) Opprinningsland for sertifisering</p> <p>h) Harmoniserte standarder</p> <p>i) Gjennomsnittlig effekt</p> <p>j) Gjennomsnittlig effekt med lydoverføring</p> <p>k) Garantert effekt</p> <p>l) Teknisk referanse</p> <p>m) Sted og dato</p>
<p>NO (Pravdati posredstva)</p> <p>Edw. Verifying van oorspronkelijke getuigenaang (Richtlijn Machines 2006/42/EG, Bijlage II, deel A)</p> <p>1. Det firma</p> <p>2. Erklærer på eget ansvar, at maskinen: Boremaskin</p> <p>a) Type / Basismodell</p> <p>b) Modell / Annonsering</p> <p>c) Dato</p> <p>d) Modell / Motor / Ytelse og lyddata:</p> <p>e) Motor / Ytelsemotor</p> <p>f) CE-merking</p> <p>g) Opprinningsland for sertifisering</p> <p>h) Harmoniserte standarder</p> <p>i) Gjennomsnittlig effekt</p> <p>j) Gjennomsnittlig effekt med lydoverføring</p> <p>k) Garantert effekt</p> <p>l) Teknisk referanse</p> <p>m) Sted og dato</p>	<p>LV (Pravdati posredstva)</p> <p>Edw. Verifying van oorspronkelijke getuigenaang (Richtlijn Machines 2006/42/EF, Lita II, del A)</p> <p>1. Firmaen</p> <p>2. Erklærer på eget ansvar, at maskinen: Boremaskin</p> <p>a) Type / Basismodell</p> <p>b) Modell / Annonsering</p> <p>c) Dato</p> <p>d) Modell / Motor / Ytelse og lyddata:</p> <p>e) Motor / Ytelsemotor</p> <p>f) CE-merking</p> <p>g) Opprinningsland for sertifisering</p> <p>h) Harmoniserte standarder</p> <p>i) Gjennomsnittlig effekt</p> <p>j) Gjennomsnittlig effekt med lydoverføring</p> <p>k) Garantert effekt</p> <p>l) Teknisk referanse</p> <p>m) Sted og dato</p>	<p>LV (Pravdati posredstva)</p> <p>Edw. Verifying van oorspronkelijke getuigenaang (Richtlijn Machines 2006/42/EF, Lita II, del A)</p> <p>1. Firmaen</p> <p>2. Erklærer på eget ansvar, at maskinen: Boremaskin</p> <p>a) Type / Basismodell</p> <p>b) Modell / Annonsering</p> <p>c) Dato</p> <p>d) Modell / Motor / Ytelse og lyddata:</p> <p>e) Motor / Ytelsemotor</p> <p>f) CE-merking</p> <p>g) Opprinningsland for sertifisering</p> <p>h) Harmoniserte standarder</p> <p>i) Gjennomsnittlig effekt</p> <p>j) Gjennomsnittlig effekt med lydoverføring</p> <p>k) Garantert effekt</p> <p>l) Teknisk referanse</p> <p>m) Sted og dato</p>
<p>SE (Pravdati posredstva)</p> <p>Edw. Verifying van oorspronkelijke getuigenaang (Richtlijn Machines 2006/42/EG, Bijlage II, deel A)</p> <p>1. Det firma</p> <p>2. Erklærer på eget ansvar, at maskinen: Boremaskin</p> <p>a) Type / Basismodell</p> <p>b) Modell / Annonsering</p> <p>c) Dato</p> <p>d) Modell / Motor / Ytelse og lyddata:</p> <p>e) Motor / Ytelsemotor</p> <p>f) CE-merking</p> <p>g) Opprinningsland for sertifisering</p> <p>h) Harmoniserte standarder</p> <p>i) Gjennomsnittlig effekt</p> <p>j) Gjennomsnittlig effekt med lydoverføring</p> <p>k) Garantert effekt</p> <p>l) Teknisk referanse</p> <p>m) Sted og dato</p>	<p>ES (Pravdati posredstva)</p> <p>Edw. Verifying van oorspronkelijke getuigenaang (Richtlijn Machines 2006/42/EF, Lita II, del A)</p> <p>1. Firmaen</p> <p>2. Erklærer på eget ansvar, at maskinen: Boremaskin</p> <p>a) Type / Basismodell</p> <p>b) Modell / Annonsering</p> <p>c) Dato</p> <p>d) Modell / Motor / Ytelse og lyddata:</p> <p>e) Motor / Ytelsemotor</p> <p>f) CE-merking</p> <p>g) Opprinningsland for sertifisering</p> <p>h) Harmoniserte standarder</p> <p>i) Gjennomsnittlig effekt</p> <p>j) Gjennomsnittlig effekt med lydoverføring</p> <p>k) Garantert effekt</p> <p>l) Teknisk referanse</p> <p>m) Sted og dato</p>	<p>ES (Pravdati posredstva)</p> <p>Edw. Verifying van oorspronkelijke getuigenaang (Richtlijn Machines 2006/42/EF, Lita II, del A)</p> <p>1. Firmaen</p> <p>2. Erklærer på eget ansvar, at maskinen: Boremaskin</p> <p>a) Type / Basismodell</p> <p>b) Modell / Annonsering</p> <p>c) Dato</p> <p>d) Modell / Motor / Ytelse og lyddata:</p> <p>e) Motor / Ytelsemotor</p> <p>f) CE-merking</p> <p>g) Opprinningsland for sertifisering</p> <p>h) Harmoniserte standarder</p> <p>i) Gjennomsnittlig effekt</p> <p>j) Gjennomsnittlig effekt med lydoverføring</p> <p>k) Garantert effekt</p> <p>l) Teknisk referanse</p> <p>m) Sted og dato</p>

IT • Il contenuto e le immagini del presente manuale d'uso sono stati realizzati per conto di STIGA S.p.A. e sono tutelati da diritto d'autore – E' vietata ogni riproduzione o alterazione anche parziale non autorizzata del documento.

BG • Съдържанието и изображенията в настоящото ръководство са извършени за STIGA S.p.A. и са защитени с авторски права – Забранява се всяко неотризирано възпроизвеждане или промяна, дори и отчасти на документа.

BS • Sadržaj i slike iz ovog korisničkog priručnika napravljeni su isključivo za STIGA S.p.A. i zaštićeni su autorskim pravima – zabranjena je svaka neovlaštena reprodukcija ili izmjena dokumenta, djelomično ili u potpunosti.

CS • Obsah a obrázky v tomto návodu k použití byly zpracovány jménem společnosti STIGA S.p.A. a jsou chráněny autorským právem – Reprodukce či nepovolené pozměňování tohoto dokumentu, a to i částečně, je zakázáno.

DA • Indhold og illustrationer i denne vejledning er blevet skabt på vegne af STIGA S.p.A. og er beskyttet af ophavsret – Enhver gengivelse eller ændring, også delvis, af dokumentet uden autorisation hertil er forbudt.

DE • Inhalt und Bilder dieser Bedienungsanleitung wurden im Namen von STIGA S.p.A. erstellt und sind urheberrechtlich geschützt – Jede nicht genehmigte Vervielfältigung oder Veränderung, auch auszugsweise, dieses Dokuments ist verboten.

EL • Το περιεχόμενο και οι εικόνες στο παρόν εγχειρίδιο χρήσης δημιουργήθηκαν για λογαριασμό της εταιρείας STIGA S.p.A. και προστατεύονται από πνευματικά δικαιώματα – Απαγορεύεται οποιαδήποτε αναπαραγωγή ή τροποποίηση, έστω και μερική, του εγγράφου χωρίς έγκριση.

EN • The content and images in this User Manual were produced expressly for STIGA S.p.A. and are protected by copyright – any unauthorised reproduction or modification to the document, either partially or in full, is prohibited.

ES • El contenido y las imágenes del presente manual de uso han sido creados por STIGA S.p.A. y están protegidos por los derechos de autor – Se prohíbe toda reproducción o modificación, incluso parcial, no autorizada del documento.

ET • Käesoleva kasutusjuhendi sisu ja kujutised on toodetud konkreetselt ettevalmistatud STIGA S.p.A. ja neile rakendub autorikaitseseadus – dokumendi igasugune osaline või täielik ilma loata reprodutseerimine või muutmine on keelatud.

FI • Tämän käyttöoppaan sisältö ja kuvat on valmistettu STIGA S.p.A. -yhtiön toimesta ja niitä suojaa tekijänoikeuslaki. – Asiakirjan kaikenlainen kopioiminen tai muuttaminen, osittainkin, on kielletty ilman erityistä lupaa.

FR • Le contenu et les images du présent manuel d'utilisation ont été réalisés pour le compte de STIGA S.p.A. et sont protégés par un droit d'auteur - Toute reproduction ou modification non autorisée, même partielle, du document, est interdite.

HR • Sadržaj i slike u ovom priručniku za uporabu izrađeni su za tvrtku STIGA S.p.A. te su obuhvaćeni autorskim pravima – Zabranjuje se neovlašteno umnožavanje ili prilagodba, djelomična ili u cijelosti, ovog dokumenta.

HU • Ennek a használati útmutatónak a tartalma és a benne szereplő képek kizárólag a STIGA S.p.A. számára készültek és szerzői joggal védettek – tilos a dokumentum bármely részének vagy egészének engedély nélküli sokszorosítása és módosítása.

LT • Šio naudotojo vadovo turinys ir paveikslėliai skirti tik „STIGA S.p.A.“ ir yra saugomi autorių teisėmis – dokumentą atgaminti ar modifikuoti, visiškai arba iš dalies, yra draudžiama.

LV • Šis lietotāja rokasgrāmatas saturs un attēli ir veidoti tikai STIGA S.p.A. un ir aizsargāti ar autoritētibām. Jebkāda dokumenta vai tā daļas prettiesiska kopēšana vai pārveide ir stingri aizliegta.

MK • Содржината и сликите во Упатството за корисникот се подготвени исклучиво за STIGA S.p.A. и се заштитени со авторски права – забрането е секое делумно или целосно неовластено репродуцирање или измена на документот.

NL • De inhoud en de afbeeldingen van deze gebruikshandleiding werden gerealiseerd voor rekening van STIGA S.p.A. en zijn beschermd door het auteursrecht – Elke niet-geautoriseerde reproductie of wijziging, ook gedeeltelijke, van het document is verboden.

NO • Innholdet og bildene i denne brukerveiledningen er utført på oppdrag fra STIGA S.p.A. og er beskyttet ved opphavsrett - Enhver gjengivelse eller endring, selv kun delvis, er forbudt.

PL • Treść oraz ilustracje zawarte w niniejszej instrukcji obsługi powstały na zlecenie spółki STIGA S.p.A. i są chronione prawami autorskimi – Zabrania się wszelkiego kopiowania bądź modyfikowania, także częściowego, niniejszego dokumentu bez uzyskania stosownej zgody.

PT • As imagens e os conteúdos contidos no presente Manual do Utilizador foram expressamente criados para uso exclusivo da STIGA S.p.A., encontrando-se protegidos por direitos de autor. Qualquer tipo de reprodução ou alteração, parcial ou integral, não autorizadas deste Manual estão expressamente proibidas.

RO • Conținutul și imaginile din manualul de utilizare de față au fost realizate în numele STIGA S.p.A. și sunt protejate de drepturi de autor – Este interzisă orice reproducere sau modificare chiar și parțială neautorizată a documentului.

RU • Тесты и изображения, содержащиеся в настоящем руководстве, были созданы в интересах STIGA S.p.A. и защищены авторскими правами – Любое несанкционированное воспроизведение или изменение документа запрещено.

SK • Obsah a obrázky v tomto návode na používanie boli spracované menom spoločnosti STIGA S.p.A. a sú chránené autorským právom – Reprodukcie či nepovolené pozměňovanie tohto dokumentu, a to aj čiastočné, je zakázané.



SL • Vsebine in slike v tem uporabniškem priručniku so izdelane za podjetje STIGA S.p.A. in so zaščiteni z avtorskimi pravicami – vsakršno nepoblaščenno razmnoževanje ali spreminjanje dokumenta, v celoti ali delno, je prepovedano.

SR • Sadržaj i slike ovog priručnika za upotrebu su napravljeni u ime STIGA S.p.A. i zaštićeni su autorskim pravima – Zabranjena je svaka potpuna ili delimična reprodukcija ili izmena dokumenta bez odobrenja.

SV • Innehållet och bilderna i denna användarhandbok har framställts för STIGA S.p.A. och skyddas av upphovsrätt – all form av reproduktion eller ändring, även partiell, som inte auktoriserats är förbjuden.

TR • Bu Kullanıcı Kilavuzundaki içerik ve resimler açıkça STIGA S.p.A. için üretilmiştir ve telif hakkı ile korunmaktadır – dokümanın izinsiz olarak tamamen ya da kısmen herhangi bir şekilde çoğaltılması ya da değiştirilmesi yasaktır.



.....	
Type:	 LWA dB
..... -s/n -Art.N	
	

STIGA S.p.A.
Via del Lavoro, 6
31033 Castelfranco Veneto (TV) ITALY