

INSTRUKCJA OBSŁUGI I KARTA GWARANCYJNA

WIERTARKO-WKRĘTARKA AKUMULATOROWA

MODELE: CDB-LI-20V, CDB1-LI-20V, CDB2-LI-20V,
CDB-25-LI-20V, CDB2-40-S-LI-20V, CDB-50-BL-LI-20V,
CDB-70-BL-I-LI-20V

NAC
NEW AMERICAN CONCEPT

SERWIS.NAC.COM.PL

KOMPLEKSOWA OBSŁUGA SERWISOWA



Zapewniamy Twój święty spokój



**MODELE: CDB-LI-20V, CDB1-LI-20V, CDB2-LI-20V,
CDB-25-LI-20V, CDB2-40-S-LI-20V, CDB-50-BL-LI-20V,
CDB-70-BL-I-LI-20V**

**Producent: NAC Sp. z o.o.
Al. Krakowska 39, 05-090 Raszyn
fax +48 22 314 93 09
www.nac.com.pl, info@nac.com.pl**

**Serwis Centralny - Magazyn
Strobów 2E, 96-100 Skierniewice
fax +48 46 819 35 29
serwis.nac.com.pl, serwis@nac.com.pl**



Uwaga!
Przed przystąpieniem do montażu lub obsługi należy zapoznać się z niniejszą Instrukcją Obsługi.

Urządzenie przeznaczone jest do obsługi terenów przydomowych.
Używanie urządzenia do celów profesjonalnych, półprofesjonalnych lub zarobkowych powoduje unieważnienie gwarancji.

SPIS TREŚCI

Spis treści	3
Dane techniczne	3
Opis stron graficznych i piktogramów	4
Ogólne przepisy bezpieczeństwa	5
Szczegółowe przepisy bezpieczeństwa	7
Informacja o wpływie na zdrowie substancji znajdujących się wewnątrz urządzenia	8
Informacja o wpływie na środowisko substancji znajdujących się wewnątrz urządzenia	8
Informacja o systemie zbierania zużytego sprzętu elektrycznego i elektronicznego oraz roli gospodarstwa domowego	8
Bezpieczeństwo i odpowiedzialność producenta	9
Zastosowanie	9
Przed pierwszym uruchomieniem	10
Uruchomienie	10
Obsługa	11
Czyszczenie, konserwacja i przechowywanie	13
Diagnostowanie problemów	14
Gwarancja i serwis	14
Schematy złożeniowe	15
Deklaracje zgodności	20
Warunki gwarancji	26
Karta gwarancyjna	27

DANE TECHNICZNE

Wiertarko-wkrętarka akumulatorowa					
Rodzaj	bez udaru				z udarem
Typ, model	CDB-25-LI-20V	CDB-LI-20V, CDB1-LI-20V, CDB2-LI-20V	CDB2-40-S-LI- 20V	CDB-50-BL-LI- 20V	CDB-70-BL-I-LI- 20V
Napięcie znamionowe	20V DC				
Typ silnika	elektryczny, szczotkowy			elektryczny, bezszczotkowy	
Prędkość obrotowa bez obciążenia	Bieg I: 0-350/min; Bieg II: 0-1350/min	Bieg I: 0-400/min; Bieg II: 0-1400/min	Bieg I: 0-400/min; Bieg II: 0-1500/min	Bieg I: 0-500/min; Bieg II: 0-1700/min	Bieg I: 0-500/min; Bieg II: 0-2000/min
Ustawienie momentu obrotowego	18 pozycji + 1	25 pozycji + 1	25 pozycji + 1	18 pozycji + 1	24 pozycje
Maksymalna średnica wiertel lub bitów	10 mm	13 mm	13 mm	13 mm	13 mm
Maksymalny moment obrotowy	25 Nm	35 Nm	40 Nm	50 Nm	70 Nm
Klasa ochronności elektrycznej	III				
Pokrycie rękojeści	Guma				
Masa (bez akumulatora)	1,2 kg	1,2 kg	1,2 kg	1,2 kg	1,6 kg
Akumulator (zakupiony osobno lub dodany opcjonalnie)	20V, Li-On, 2000 mAh, 20V, Li-On, 4000 mAh lub 20V, Li-On 6000 mAh				
Masa aku. 2000 mAh	0,45 kg				
Masa aku. 4000 mAh	0,6 kg				
Masa aku. 6000 mAh	1,0 kg				

Ładowarka (zakupiona osobno lub dodana opcjonalnie)	
Typ, model	BC-LI-20V
Napięcie zasilania i częstotliwość	230-240 VAC, 50 Hz
Moc znamionowa	65W
Wydajność ładowarki	
Napięcie ładowania	DC 21,5V
Maksymalny prąd ładowania	2,4A
Maksymalna moc użyteczna	51W
Czas ładowania	60 min
Rok produkcji	2024

W skład wyposażenia wiertarko-wkrętarki akumulatorowej CDB-LI 20V, CDB-BL-I-LI-20V, CDB-25-LI-20V, CDB-50-BL-LI-20V i CDB-70-BL-I-LI-20V wchodzi:

- wiertarko-wkrętarka,
- instrukcja obsługi, karta gwarancyjna, warunki gwarancji, deklaracja zgodności WE.

W skład wyposażenia zestawów wiertarko-wkrętarek akumulatorowych wchodzi:

- wiertarko-wkrętarka,
- bateria akumulatorowa (1 szt. w zestawie CDB1-LI 20V i CDB1-BL-I-LI-20V, 2 szt. w zestawie CDB2-LI-20V i CDB2-40-S-LI-20V),
- ładowarka baterii akumulatorowej (podstawa + zasilacz),
- zestaw akcesoriów do wkręcania i wiercenia oraz walizka (w zestawie CDB2-40-S-LI-20V),
- instrukcja obsługi, karta gwarancyjna, warunki gwarancji, deklaracja zgodności WE.

OPIS STRON GRAFICZNYCH I PIKTOGRAMÓW



1. Ważne! Przeczytaj instrukcję i przestrzegaj ostrzeżeń.
2. Stosuj okulary i nauszники ochronne.
3. Maksymalna temperatura otoczenia.
4. Nie wrzucać do wody.
5. Urządzenie spełnia wymagania Dyrektyw UE oraz norm bezpieczeństwa.
6. Druga klasa ochronności elektrycznej.
7. Nie używaj w warunkach dużej wilgotności.
8. Sprzęt przechowuj poza zasięgiem dzieci.
9. Uwaga! Niebezpieczeństwo porażenia prądem elektrycznym.
10. Uwaga! Niebezpieczeństwo. Zachowaj szczególną ostrożność.
11. Nie wyrzucaj urządzeń elektrycznych w postaci niesegregowanych odpadów komunalnych. Wszystkie zużyte już produkty elektryczne i elektroniczne muszą być składowane w specjalnie przeznaczonym do tego punkcie. To wymaganie ma zastosowanie we wszystkich krajach Unii Europejskiej. Takich produktów nie wolno umieszczać razem z nieposortowanymi odpadami komunalnymi. Przy wymianie starych urządzeń na nowe, detalista jest prawnie zobowiązany do odebrania starego urządzenia do zbycia przynajmniej bezpłatnie.
12. Nie wrzucać do ognia.

Zasady bezpieczeństwa dla maszyn i urządzeń z silnikiem elektrycznym

Urządzenie uważa się za odpowiednie do użytkowania w krajach, w których występuje klimat umiarkowany, równomiernie wilgotny.

OSTRZEŻENIE!

- ✓ Przeczytaj dokładnie instrukcję. Zapoznaj się z przepisami bezpieczeństwa dla urządzeń zasilanych elektrycznie oraz z układami sterowniczymi i prawidłowym użytkowaniem urządzenia.
- ✓ Nieprzestrzeganie podanych niżej ostrzeżeń i wskazówek dotyczących bezpieczeństwa może być przyczyną porażenia prądem elektrycznym, pożaru i/lub poważnych obrażeń.
- ✓ Zachowaj niniejszą instrukcję, aby móc skorzystać z niej w przyszłości.
- ✓ Niniejsze urządzenie nie jest przeznaczone do użytkowania przez osoby (w tym dzieci) o ograniczonej zdolności fizycznej, czuciowej lub psychicznej lub osoby niemające doświadczenia lub znajomości urządzenia, chyba że odbywa się to pod nadzorem lub zgodnie z instrukcją użytkowania urządzenia, przekazaną przez osoby odpowiadające za ich bezpieczeństwo.
- ✓ Nie pozwalaj obsługiwać urządzenia dzieciom, młodzieży do lat 16 i osobom niezapoznanym z instrukcją obsługi urządzenia.

Bezpieczeństwo w miejscu pracy

- W miejscu pracy należy utrzymywać porządek i dobre oświetlenie. Nieporządek i złe oświetlenie przyczynia się do wypadków.
- Nie należy używać urządzenia zasilanego elektrycznie w środowiskach wybuchowych, tworzonych przez łatwo palne ciecze, gazy lub pyły. Urządzenie może wytwarzać iskry, które mogą zapalić pył lub opary.
- Nie należy dopuszczać dzieci i obserwatorów do miejsc, w których używa się urządzeń z silnikiem napędzanym elektrycznie. Rozproszenie uwagi może spowodować utratę kontroli nad urządzeniem. Sprzęt ogrodowy zasilany elektrycznie pozostawiać z dala od osób postronnych.
- Operator lub użytkownik jest odpowiedzialny za wypadki lub występujące zagrożenia wobec innych osób lub otoczenia.


Bezpieczeństwo elektryczne

- Wtyczki elektronarzędzi muszą pasować do gniazdek. Nigdy w żaden sposób nie należy przerabiać wtyczki. Nie należy używać żadnych przedłużaczy w przypadku elektronarzędzi mających przewód z żyłą uziemienia ochronnego. Brak przeróbek we wtyczkach i gniazdkach wtyczkowych zmniejsza ryzyko porażenia prądem elektrycznym.
- Należy unikać dotykania powierzchni uziemionych lub zwartych z masą, takich jak rury, ogrzewacze, grzejniki centralnego ogrzewania i chłodziarki. W przypadku dotknięcia części uziemionych lub zwartych z masą, wzrasta ryzyko porażenia prądem elektrycznym.
- Nie należy narażać urządzeń zasilanych elektrycznie na działanie deszczu lub warunków wilgotnych. W przypadku przedostania się do elektronarzędzia wody wzrasta ryzyko porażenia prądem elektrycznym.
- Nie należy nadwyręzać przewodów przyłączeniowych. Nigdy nie należy używać przewodu przyłączeniowego do przenoszenia, ciągnięcia sprzętu zasilanego elektrycznie lub wyciągania wtyczki z gniazdka. Należy trzymać przewód przyłączeniowy z daleka od źródeł ciepła, olejów, ostrych krawędzi lub ruchomych części. Uszkodzone lub zaplątane przewody przyłączeniowe zwiększają ryzyko porażenia prądem elektrycznym.
- W przypadku, gdy elektronarzędzie używa się na zewnątrz pomieszczeń, przewody przyłączeniowe należy przedłużać przedłużaczami przeznaczonymi do pracy na zewnątrz pomieszczeń. Używanie takiego przedłużacza zmniejsza ryzyko porażenia prądem elektrycznym.
- Jako ochronę przed porażeniem przez napięcie zasilania należy stosować urządzenie różnicowoprądowe (RCD). Zastosowanie RCD zmniejsza ryzyko porażenia prądem elektrycznym. Sprzęt należy zasilac poprzez urządzenie różnicowoprądowe o prądzie znamionowym nieprzekraczającym 30 mA.
Uwaga: termin „urządzenie różnicowo-prądowe (RCD)” można zastąpić terminem „wyłącznik prądu ziemnozwarciowego (GFCI)” lub „wyłącznik prądu upływowego (ELCB)”.
- Trzymać narzędzie elektryczne za izolowaną część obudowy, gdyż w czasie pracy część robocza może uszkodzić ukryty przewód elektryczny lub jego własny. Kontakt narzędzia z przewodem pod napięciem może doprowadzić do porażenia elektrycznego operatora.

- Przed przystąpieniem do pracy sprawdź przewód zasilający. Nie przystępuj do pracy, jeżeli przewód zasilający lub przedłużacz są przetarte, przecięte lub w inny sposób uszkodzone.
- Jeżeli podczas użytkowania przewód zasilający ulegnie uszkodzeniu należy wyłączyć urządzenie i wyciągnąć wtyczkę z gniazda sieciowego.
- Urządzenia pracujące w I klasie ochronności elektrycznej muszą być podłączone do instalacji elektrycznej z bolcem ochronnym. Takie rozwiązanie jest konieczne dla bezpieczeństwa użytkownika.

Bezpieczeństwo osobiste

- Należy być przewidującym, obserwować co się robi i zachowywać rozsądek podczas pracy sprzętem o napędzie elektrycznym. Nie należy używać sprzętu, gdy jest się zmęczonym lub pod wpływem narkotyków, alkoholu lub leków. Chwila nieuwagi podczas pracy elektronarzędziem może spowodować poważne osobiste obrażenia.
- Należy stosować wyposażenie ochronne. Należy zawsze zakładać okulary ochronne. Używanie w odpowiednich warunkach wyposażenia ochronnego, takiego jak maska przeciwpyłowa, obuwie antypoślizgowe, kask lub ochronniki słuchu, zmniejszy obrażenia osobiste.
- Należy unikać niezamierzonego rozruchu. Przed przyłączeniem do źródła zasilania i/lub przed podłączeniem akumulatora należy upewnić się, że włącznik elektronarzędzia jest w pozycji wyłączony. Przed podniesieniem lub przenoszeniem urządzenia upewnij się, że przewód zasilający jest odłączony od sieci zasilającej a włącznik jest w pozycji: „wyłączony”. Przenoszenie sprzętu o napędzie elektrycznym z palcem na wyłączniku lub przyłączenie do sieci zasilającej przy załączonym włączniku może być przyczyną wypadku.
- Przed uruchomieniem elektronarzędzia należy usunąć wszystkie klucze. Pozostawienie klucza w obracającej się części elektronarzędzia może spowodować osobiste obrażenia.
- Nie należy wychylać się za daleko. Należy cały czas stać pewnie i zachować równowagę. Umożliwi to lepszą kontrolę w sytuacjach nieprzewidywalnych.
- Należy odpowiednio się ubierać. Nie należy nosić luźnego ubrania ani biżuterii. Należy utrzymywać swoje włosy, ubranie i rękawiczki z dala od części ruchomych. Luźne ubrania, biżuteria lub długie włosy mogą zostać zaczepione przez części ruchome.
- W czasie pracy należy trzymać narzędzie za dodatkowe uchwyty, jeśli narzędzie jest w nie wyposażone. Utrata kontroli nad narzędziem niesie ryzyko uszkodzenia ciała.

 **Pomimo zastosowania konstrukcji bezpiecznej z samego założenia, stosowania środków zabezpieczających i dodatkowych środków ochronnych, zawsze istnieje ryzyko szcążkowe doznania urazów podczas pracy.**

Użytkowanie i troska o sprzęt

- Nie należy narzędzia napędzanego elektrycznie przeciążać. Należy stosować narzędzie o mocy odpowiedniej do wykonywanej pracy. Właściwe elektronarzędzie umożliwi pracę lepszą i bezpieczniejszą przy obciążeniu, na jakie zostało zaprojektowane.
- Nie należy używać narzędzia o napędzie elektrycznym, jeżeli łącznik go nie załącza i nie wyłącza. Każde urządzenie, którego nie można załączać lub wyłączać łącznikiem, jest niebezpieczne i musi zostać naprawione.
- Należy odłączać wtyczkę ze źródła zasilania elektronarzędzia i/lub odłączyć akumulator przed wykonaniem każdej nastawy, wymiany części lub magazynowaniem. Takie zapobiegawcze środki bezpieczeństwa redukują ryzyko przypadkowego rozruchu elektronarzędzia.
- Nieużywane elektronarzędzie należy przechowywać poza zasięgiem dzieci. Nie należy pozwalać osobom niezaznajomionym z elektronarzędziem lub niniejszą instrukcją na używanie go. Narzędzia i sprzęt o napędzie elektrycznym są niebezpieczne w rękach nieprzeszkolonych użytkowników.
- Narzędzia o napędzie elektrycznym należy konserwować. Należy sprawdzać współosiowość lub zakleszczenie się części ruchomych, pęknięcia części i wszystkie inne czynniki, które mogą mieć wpływ na pracę elektronarzędzia. Jeżeli stwierdzi się uszkodzenia, należy elektronarzędzie przed użyciem naprawić. Przyczyną wielu wypadków jest niefachowy sposób naprawy i/lub konserwacji elektronarzędzia.
- Przed użyciem urządzenia należy wymienić wszystkie wadliwe oraz zużyte i uszkodzone części. Należy wymienić na nowe tabliczki ostrzegawcze umieszczone na urządzeniu, jeżeli stały się nieczytelne lub zostały uszkodzone.
- Naklejki ostrzegawcze i części zamienne można zamówić w serwisie firmy NAC, oraz u autoryzowanych dealerów.

- Narzędzie o napędzie elektrycznym, wyposażenie, narzędzia robocze itp. należy stosować zgodnie z niniejszą instrukcją, biorąc pod uwagę warunki i rodzaj pracy do wykonania. Używanie elektronarzędzia w sposób, do jakiego nie jest przewidziane, może być niebezpieczne.

Obsługa i eksploatacja elektronarzędzi bezprzewodowych

- Przed włożeniem akumulatorów do elektronarzędzia należy upewnić się, że jego włącznik/wyłącznik jest w pozycji „wyłączony”. Wkładanie akumulatorów do elektronarzędzia, gdy włącznik/wyłącznik jest w pozycji „włączony”, może stać się przyczyną poważnych urazów ciała.
- Należy używać wyłącznie ładowarki zalecanej przez producenta. Użycie ładowarki do ładowania innego typu akumulatorów może być przyczyną pożaru.
- Nigdy nie należy używać akumulatorów innych niż zalecane przez producenta. Użycie innych akumulatorów może być przyczyną poważnych obrażeń ciała lub pożaru.
- W czasie, gdy elektronarzędzie nie jest używane należy wyjąć z niego akumulator. Akumulator należy przechowywać z dala od metalowych przedmiotów takich jak: spinacze do papieru, monety, gwoździe, śruby itp., które mogą zewrzeć zaciski akumulatora. Zwarcie zacisków akumulatora może spowodować oparzenia lub pożar.
- W ekstremalnych warunkach, z akumulatora może wydostać się ciecz. Bezwzględnie należy uniknąć z nią kontaktu. Jeżeli przypadkowo nastąpi zetknięcie z cieczą – należy natychmiast to miejsce przemyć wodą. Jeżeli ciecz trafi do oczu, należy niezwłocznie skontaktować się z lekarzem. Wydostająca się z akumulatora ciecz może spowodować podrażnienia lub oparzenia.
- **UWAGA!** Ładowarki i zasilacze do urządzeń akumulatorowych są przeznaczone do pracy wewnątrz pomieszczeń w suchym środowisku.
- Zabronione jest użytkowanie ładowarek i zasilaczy na zewnątrz pomieszczeń oraz w pomieszczeniach o dużej wilgotności takich jak łazienki czy piwnice.



Niebezpieczeństwo porażenia prądem i/lub uszkodzenia urządzenia.

Naprawa

W przypadku uszkodzenia urządzenia lub powstania nienormalnych drgań natychmiast przerwij pracę, wyciągnij wtyczkę z gniazda sieciowego. Przed przystąpieniem do dalszej pracy narzędzie napędzane elektrycznie należy naprawić. W przypadku braku niezbędnej wiedzy i uprawnień wykonanie niezbędnych napraw należy zlecić wyłącznie osobie wykwalifikowanej wykorzystującej wyłącznie oryginalne części zamienne, najlepiej specjalistycznemu serwisowi; zaleca się korzystanie z usług autoryzowanego serwisu firmy NAC. Zapewni to, że elektronarzędzie będzie nadal bezpieczne.



UWAGA:

Niebezpieczeństwo uduszenia się dzieci podczas zabawy z opakowaniem.

Opakowanie należy przechowywać w miejscach niedostępnych dla dzieci.

SZCZEGÓŁOWE PRZEPISY BEZPIECZEŃSTWA DLA WIERTARKO-WKRĘTAREK AKUMULATOROWYCH



Ostrzeżenie

- Należy stosować się do wszystkich wskazówek bezpieczeństwa, instrukcji, opisów i danych, dostarczonych wraz z elektronarzędziem. Niestosowanie się do poniższych zaleceń może stwarzać niebezpieczeństwo porażenia prądem, pożaru i/lub ciężkich obrażeń ciała.
- Należy stosować tylko zalecany akumulator i ładowarkę.
- Akumulator należy zawsze utrzymywać z dala od źródła ognia. Nie wolno pozostawiać go na dłuższy czas w środowisku, w którym panuje wysoka temperatura (w miejscach nasłonecznionych, w pobliżu grzejników lub tam, gdzie temperatura przekracza 50°C).
- Należy unikać ładowania akumulatora w temperaturach poniżej 0°C.
- Ładowarka dostarczona wraz z wiertarko-wkrętarką jest przeznaczona do współpracy tylko z tym produktem. Nie wolno jej stosować do innych celów.
- Nie wolno wkładać jakichkolwiek przedmiotów metalowych do ładowarki.

- Nie wolno dokonywać zmiany kierunku obrotów wrzeczona wiertarko-wkrętarki w czasie, gdy ona pracuje, może to doprowadzić do jej uszkodzenia.
- Do czyszczenia wiertarko-wkrętarki należy stosować miękką, suchą tkaninę. Nigdy nie wolno stosować jakiegokolwiek detergentu lub alkoholu.
- Przed przystąpieniem do czyszczenia ładowarki należy ją odłączyć od sieci.
- Nie należy używać osprzętu, który nie jest przewidziany i polecany przez producenta specjalnie do tego urządzenia. Fakt, że osprzęt daje się zamontować do elektronarzędzia, nie jest gwarantem bezpiecznego użycia.
- Średnica zewnętrzna i grubość narzędzia roboczego muszą odpowiadać wymiarom elektronarzędzia. Narzędzia robocze o niewłaściwych wymiarach nie mogą być wystarczająco osłonięte lub kontrolowane.
- Należy używać środków ochrony indywidualnej. W zależności od rodzaju pracy, należy nosić maskę ochronną pokrywającą całą twarz, ochronę oczu np. okulary ochronne. Należy chronić oczy przed unoszącymi się w powietrzu ciałami obcymi, powstałymi w czasie pracy. Maski przeciwpyłowa i ochronna dróg oddechowych muszą filtrować powstający podczas pracy pył. Oddziaływanie hałasu przez dłuższy okres, może doprowadzić do utraty słuchu.
- Należy uważać, by osoby postronne znajdowały się w bezpiecznej odległości od strefy zasięgu elektronarzędzia. Każdy, kto znajduje się w pobliżu pracującego elektronarzędzia, musi używać osobistego wyposażenia ochronnego. Odłamki obrabianego przedmiotu lub pęknięte narzędzia robocze mogą odpryskiwać i spowodować obrażenia również poza bezpośrednią strefą zasięgu.
- Nie wolno przenosić elektronarzędzia znajdującego się w ruchu. Przypadkowy kontakt ubrania z obracającym się narzędziem roboczym może spowodować jego wciągnięcie i wwiercenie się narzędzia roboczego w ciało osoby obsługującej.
- Należy regularnie czyścić szczeliny wentylacyjne elektronarzędzia. Dmuchawa silnika wciąga kurz do obudowy, a duże nagromadzenie pyłu metalowego może spowodować zagrożenie elektryczne.
- Nie należy używać elektronarzędzia w pobliżu materiałów łatwopalnych. Iskry mogą spowodować ich zapłon.



UWAGA: Urządzenie służy do pracy wewnątrz pomieszczeń. Mimo zastosowania konstrukcji bezpiecznej z samego założenia, stosowania środków zabezpieczających i dodatkowych środków ochronnych, zawsze istnieje ryzyko szczytkowe doznania urazów.

INFORMACJA O WPŁYWIE NA ZDROWIE SUBSTANCJI ZNAJDUJĄCYCH SIĘ WEWNĄTRZ URZĄDZENIA

W urządzeniu znajduje się niewielka ilość smaru i/lub oleju, a więc substancja potencjalnie niebezpieczna dla zdrowia.

Przy kontakcie mieszaniny z oczami może wystąpić niewielkiego stopnia podrażnienie oczu (zaczerwienie spojówek). Zaleca się spłukanie substancji ciepłą wodą.

Kontakt ze skórą może czasami spowodować zaczerwienie, podrażnienie i wysuszenie skóry szczególnie podczas długotrwałego kontaktu. Zaleca się zmycie substancji ciepłą wodą.

Połyknięcie smaru może spowodować objawy podrażnienia błon śluzowych przewodu pokarmowego (nudności, wymioty, biegunka, bóle brzucha).

Wskazania dotyczące wszelkiej natychmiastowej pomocy lekarskiej i szczególnego postępowania z poszkodowanym: decyzję o sposobie postępowania ratunkowego podejmuje lekarz po dokładnej ocenie stanu poszkodowanego. Leczenie objawowe.

INFORMACJA O WPŁYWIE NA ŚRODOWISKO SUBSTANCJI ZNAJDUJĄCYCH SIĘ WEWNĄTRZ URZĄDZENIA

Substancje i części składowe urządzenia mogą być niebezpieczne dla środowiska.

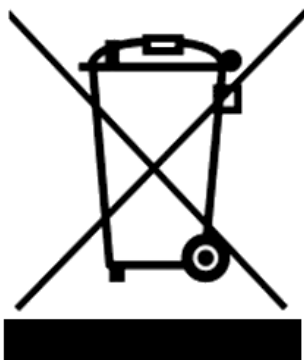
INFORMACJA O SYSTEMIE ZBIERANIA ZUŻYTEGO SPRZĘTU ELEKTRYCZNEGO I ELEKTRONICZNEGO ORAZ ROLI GOSPODARSTWA DOMOWEGO

1. Każdy Klient może zostawić zużyty sprzęt w sklepie, w którym zakupił nowe urządzenie, ponieważ sklep ma obowiązek nieodpłatnego przyjęcia starego sprzętu, jeśli zostanie w nim zakupiony nowy sprzęt tego samego rodzaju i pełniący tą samą funkcję.
2. Każdy Klient może oddać zużyty sprzęt elektryczny i elektroniczny w miejscu dostawy.

W świetle obowiązujących przepisów dystrybutor, dostarczając nabywcy (Klientowi) sprzęt przeznaczony dla gospodarstw domowych, zobowiązany jest do nieodpłatnego odbioru zużytego sprzętu pochodzącego z gospodarstw domowych w miejscu dostawy tego sprzętu, o ile zużyty sprzęt jest tego samego rodzaju i pełnił te same funkcje, co sprzęt dostarczony.

3. Każdy Klient może zostawić zużyty sprzęt w dużym markecie bez konieczności kupowania nowego. Zgodnie z obowiązującymi przepisami sklepy o powierzchni sprzedaży sprzętu przeznaczonego dla gospodarstw domowych wynoszącej min. 400 m², są zobowiązane do nieodpłatnego przyjęcia w tej jednostce lub w jej bezpośredniej bliskości zużytego sprzętu pochodzącego z gospodarstw domowych, którego żaden z zewnętrznych wymiarów nie przekracza 25 cm, bez konieczności zakupu nowego sprzętu przeznaczonego dla gospodarstw domowych.
4. Każdy Klient może odnieść zużyty sprzęt do punktu zbierania. Informację o najbliższej lokalizacji znajdziecie Państwo na gminnej stronie internetowej lub tablicy ogłoszeń Urzędu Miasta.
5. Jeżeli zdecydują się Państwo na naprawę sprzętu w punkcie serwisowym i naprawa sprzętu jest nieopłacalna lub niemożliwa ze względów technicznych, serwis jest zobowiązany do nieodpłatnego przyjęcia tego urządzenia.
6. Gospodarstwo domowe spełnia bardzo ważną rolę w przyczynianiu się do ponownego użycia i odzysku zużytego sprzętu. Odpowiednie postępowanie ze zużytym sprzętem zapobiega potencjalnym negatywnym konsekwencjom dla środowiska naturalnego oraz ludzkiego zdrowia.

Zebrany w powyższy sposób sprzęt trafia do specjalistycznych zakładów przetwarzania, gdzie w pierwszej kolejności zostaną usunięte z niego składniki niebezpieczne. Pozostałe elementy zostaną poddane procesom odzysku i recyklingu. Każde urządzenie zasilane prądem lub bateriami powinno być oznakowane symbolem przekreślonego kosza:



Symbol przekreślonego kosza na śmieci umieszczony na sprzęcie, opakowaniu lub dokumentach do niego dołączonych oznacza, że produktu nie wolno wyrzucać łącznie z innymi odpadami. Obowiązkiem użytkownika jest przekazanie zużytego sprzętu do wyznaczonego punktu zbiórki w celu właściwego jego przetworzenia. Oznakowanie oznacza jednocześnie, że sprzęt został wprowadzony do obrotu po dniu 13 sierpnia 2005 r.

Nie wolno wyrzucać zużytego sprzętu łącznie z innymi odpadami!
Grożą za to kary pieniężne.

Odpowiednie postępowanie ze zużytym sprzętem zapobiega potencjalnym konsekwencjom dla środowiska naturalnego i ludzkiego zdrowia.

Jednocześnie oszczędzamy naturalne zasoby naszej Ziemi wykorzystując powtórnie surowce uzyskane z przetwarzania sprzętu.

BEZPIECZEŃSTWO I ODPOWIEDZIALNOŚĆ PRODUCENTA

Każde użycie wiertarko-wkrętarki niezgodne z opisem zawartym w niniejszej instrukcji jest uznane za niewłaściwe i producent nie odpowiada za uszkodzenia i szkody wynikające z takiego postępowania.

Poprawne użytkowanie obejmuje również respektowanie ustanowionych przez producenta warunków pracy, konserwacji, składowania i napraw.

W celu zapobieżenia wypadkom wszelkie zasady bezpiecznego użytkowania i unikania zagrożeń muszą być przestrzegane.

Jakiegolwiek zmiany w budowie urządzenia wprowadzone przez użytkownika mogą wpłynąć na bezpieczeństwo użytkowania maszyny i zwalniają producenta z odpowiedzialności za powstałe uszkodzenia czy zranienia.

ZASTOSOWANIE



UWAGA: Prawidłowa, niezawodna i bezpieczna praca wiertarko-wkrętarką akumulatorową uzależniona jest głównie od prawidłowej eksploatacji.

Nieprzestrzeganie zaleceń niniejszej instrukcji wyłącza z odpowiedzialności producenta i serwis za jakiegolwiek powstałe z tego tytułu szkody.

Wiertarko-wkrętarka znajduje szerokie zastosowanie w pracach związanych z wyposażeniem wnętrz, adaptacją pomieszczeń, itp. Wiertarko-wkrętarka jest przeznaczona do wiercenia otworów oraz wkręcania i wykręcania wkrętów i śrub w drewnie, metalu, tworzywach sztucznych i ceramice.

PRZED PIERWSZYM URUCHOMIENIEM

Zapoznaj się z niniejszą instrukcją obsługi oraz budową urządzenia.

Upewnij się, że napięcie w sieci elektrycznej jest zgodne z napięciem zalecanym na tabliczce znamionowej ładowarki.

Budowa i opis wiertarko-wkrętarki



Rys. 1

Budowa urządzenia:

1. Uchwyt szybkozaciskowy
2. Włącznik
3. Rękojeść pokryta gumą antypoślizgową
4. Dioda LED podświetlająca obszar roboczy
5. Akumulator (nie znajduje się w zestawie lub jest dodawany opcjonalnie)
6. Uchwyt monterski
7. Przycisk zmiany kierunku obrotów
8. Przełącznik biegów
9. Pierścień regulacji momentu obrotowego

URUCHOMIENIE

Przygotowanie wiertarko-wkrętarki do pracy

Ładowanie akumulatora

Dostarczony akumulator został tylko częściowo naładowany, aby uniknąć możliwych problemów należy go naładować przed użyciem.

! **UWAGA!** Akumulatory nie osiągają stanu pełnego naładowania podczas pierwszego ładowania. Wymaganych jest kilka cykli (ładowanie i rozładowanie) do osiągnięcia pełnej sprawności akumulatora. Akumulator powinien być ładowany tylko w pomieszczeniach. Akumulator może być ciepły podczas ładowania, jest to zjawisko normalne.

- Nie należy umieszczać ładowarki w obszarze bardzo wysokich lub niskich temperatur, najodpowiedniejsza będzie temperatura pokojowa.
- Po naładowaniu akumulatora należy odłączyć ładowarkę od zasilania i wyjąć z niej akumulator.

! **UWAGA!** Nie ładować gorącego akumulatora. Po procesie ładowania należy pozostawić akumulator do całkowitego ostygnięcia.

! **UWAGA!** Należy sprawdzić akumulator przed ładowaniem. Nie wolno ładować pękniętego lub przeciekającego akumulatora.

! **UWAGA!** Przed przystąpieniem do ładowania zawsze sprawdzaj czy używasz oryginalnego i zgodnego ze specyfikacją akumulatora. Nie podejmuj prób ładowania akumulatora, który nie pasuje do ładowarki.

Po naładowaniu i ostygnięciu akumulatora można połączyć wiertarko-wkrętarkę z akumulatorem, wsuwając akumulator w rękojeść urządzenia i przystąpić do pracy elektronarzędziem.

- Podłączyć ładowarkę (**Rys. 2**) do gniazda zasilania 230 V~ 50 Hz, nie używać przedłużacza. Zaświeci się zielona dioda LED.
- Wsunąć akumulator do ładowarki (**Rys. 3**), czerwona dioda LED będzie się świeciła, aby pokazać, że akumulator jest ładowany.
- Po zakończeniu procesu ładowania zaświeci się zielona dioda LED sygnalizując pełne naładowanie akumulatora.



Rys. 2



Rys. 3

Stan naładowania akumulatora

Żeby sprawdzić poziom naładowania akumulatora należy nacisnąć przycisk wskaźnika poziomu naładowania (**Rys. 4**).

	Wskaźnik poziomu naładowania	Poziom naładowania akumulatora
		ZIELONY POMARAŃCZOWY CZERWONY 75 – 100%
		POMARAŃCZOWY CZERWONY 25 – 50%
		CZERWONY 10-25%

Rys. 4

OBSŁUGA

Obsługa urządzenia nie powinna sprawiać trudności, trzeba jednak przestrzegać zasad bezpieczeństwa.

Zakładanie i zdejmowanie końcówek i wiertel



Rys. 5

Wiertarko-wkrętarka posiada uchwyt szybkozaciskowy zapobiegający luzowaniu końcówki lub wiertła.

Sposób postępowania przy zakładaniu końcówek i wiertel:

1. Przekręcić jedną ręką pierścień **A** uchwytu w prawą stronę.
2. Włożyć wiertło lub końcówkę w uchwyt.
3. Przekręcić pierścień **A** w lewo do momentu całkowitego zamocowania końcówki lub wiertła.

Przy zdejmowaniu końcówek i wiertel należy postępować w odwrotnej kolejności niż opisano powyżej.



OSTRZEŻENIE! Przed przystąpieniem do zakładania/zdejmowania wiertła lub innego narzędzia roboczego, upewnij się, że wiertarko-wkrętarka jest wyłączona, a przełącznik kierunku obrotów **7 (Rys. 1)** znajduje się w pozycji środkowej.

Kierunek obrotów

Kierunek obrotu sterowany jest przez przełącznik kierunku obrotów **7 (Rys. 1)**.



Obrót w kierunku zgodnym z ruchem wskazówek zegara:

Aby wybrać obroty w prawo, należy zwolnić przełącznik ON/OFF **2 (Rys. 1)** i wcisnąć do końca dźwignię przód/tył **7 (Rys. 1)** po prawej stronie narzędzia.



Obrót w kierunku przeciwnym do ruchu wskazówek zegara:

Aby wybrać obroty w lewo, wcisnąć do końca dźwignię przód/tył **7 (Rys. 1)** po lewej stronie narzędzia.

Kiedy przełącznik kierunku znajduje się w pozycji środkowej, przełącznik jest zablokowany i urządzenie nie może być włączone.

Regulacja momentu obrotowego

Moment obrotowy jest regulowany za pomocą pierścienia ustawiania momentu obrotowego **9 (Rys. 1)** i odczytywany na podziałce. Moment obrotowy jest większy, gdy pierścień ustawienia momentu obrotowego jest ustawiony na wyższej pozycji. Moment obrotowy jest mniejszy, gdy pierścień ustawienia momentu obrotowego jest ustawiony na niskim położeniu, „1” oznacza najniższy, „18”, „24” lub „25” (w zależności od modelu) oznacza najwyższy.

Moment obrotowy jest ustawiany w zależności od potrzeb (np. wkręcenie wkrętu krótkiego, o małej średnicy wymaga mniejszego momentu obrotowego niż wkręcenie długiego wkrętu o dużej średnicy).

Oświetlenie LED



Rys. 6

Dioda LED **4 (Rys. 1)** może zaświecić się przed uruchomieniem urządzenia po lekkim wciśnięciu przycisku ON/OFF, co pozwoli na oświetlenie i sprawdzenie miejsca pracy. Dioda LED będzie świeciła się podczas pracy.

OSTRZEŻENIE! Nie należy patrzeć bezpośrednio na wiązkę światła. Światła LED nigdy nie należy kierować w stronę przedmiotu innego niż poddawany obróbce.

UWAGA! Niedozwolone jest celowe kierowanie wiązki światła LED w kierunku ludzi i zwierząt.

Przełącznik prędkości



Aby włączyć większą prędkość przesun do przodu



Rys. 7

Aby włączyć mniejszą prędkość przesun do tyłu

UWAGA: Znak „1”, oznaczający pozycję niskiej prędkości i znak „2”, oznaczający pozycję wysokiej prędkości znajdują się na przycisku dwuprędkościowego przełącznika **8 (Rys. 1)**.


Wiertarko-wkrętarka posiada dwuprędkościową przekładnię przystosowaną do wiercenia na **NISKIEJ** i **WYSOKIEJ** prędkości. Przekładnia znajduje się na górze wiertarko-wkrętarki i służy do wyboru niskiej lub wysokiej prędkości wiercenia. Po naciśnięciu przycisku wstecz i wyborze niskiej prędkości, prędkość będzie się zmniejszać, ale moc i moment obrotowy będą większe. Używając wysokiej prędkości wiercenia prędkość będzie się zwiększać, ale moc i moment obrotowy będą mniejsze. Należy stosować niską prędkość dla wyższej mocy i momentu obrotowego oraz wysoką prędkość dla szybszych prac wiertniczych.

Ważne: NIGDY nie należy regulować przełącznika prędkości **8 (Rys. 1)** podczas pracy wiertarko-wkrętarki. Wiertarko-wkrętarka najpierw powinna całkowicie się zatrzymać.

Wiercenie


- Przed przystąpieniem do wiercenia, moment obrotowy powinien być ustawiony w pozycji „wiercenie” „**2**”.
- Podczas wiercenia w twardej gładkiej powierzchni, należy wcześniej punktem zaznaczyć sobie pożądaną lokalizację otworu. Zapobiegnie to ślizganiu się wiertła. Należy mocno trzymać narzędzie i umieścić wiertło w obrabianym materiale, stosując tylko taki nacisk, aby utrzymać wiertło w pożądanym miejscu. Nie przykładaj zbyt dużej siły i nie przechylać narzędzia, gdyż może się to przyczynić do złamania wiertła.

Wiercenie w drewnie

- Aby uzyskać maksymalną wydajność, należy używać wiertła HSS do wiercenia w drewnie i włączyć moment obrotowy na pozycję „wiercenie” „”.
- Należy rozpocząć wiercenie przy bardzo niskiej prędkości, aby zapobiec zsuwaniu się nieco z punktu początkowego. Należy zwiększyć prędkość, gdy wiertło wejdzie w materiał.
- Przy wierceniu otworów przelotowych, umieścić blok drewniany za obrabianym materiałem, aby zapobiec poszarpaniu krawędzi lub kantów na tylnej stronie otworu.

Wiercenie w metalu

Aby uzyskać maksymalną wydajność, należy używać wiertła HSS do wiercenia w metalu lub stali.

Należy włączyć moment obrotowy na pozycję „wiercenie” „”. Należy rozpocząć wiercenie przy bardzo niskiej prędkości, aby zapobiec zsuwaniu się nieco z punktu początkowego. Należy utrzymywać prędkość i nacisk, który pozwoli na pracę bez przegrzewania wiertła.

Zbyt duży nacisk spowoduje przegrzanie wiertła, zużycie łożysk, zgięcie lub spalanie wiertła, powstanie przesuniętych lub nieregularnych otworów.

Podczas wiercenia dużych otworów w metalu, zaleca się użycie najpierw małego wiertła, a następnie dokończenie pracy (główne wiercenie) dużym wiertłem. Należy stosować chłodzenie wiertła w celu poprawy efektywności wiercenia i zwiększenia żywotności wiertła.

Wiercenie z udarem (dotyczy modelu CDB-70-BL-I-LI-20V)

Aby wiercić z użyciem udaru należy obrócić pierścień nastawczy do pozycji oznaczonej symbolem młotka „”.

Uwaga: używaj wyłącznie wiertła udarowych ze spiekem węglkowym.



Rys. 8

CZYSZCZENIE, KONSERWACJA I PRZECHOWYWANIE



Po zakończeniu pracy należy urządzenie oczyścić z resztek trocin, kurzu i pyłu.



UWAGA! Zawsze upewnij się, że urządzenie jest wyłączone i odłączone od zasilania przed przystąpieniem do przeglądu lub konserwacji.


Przy pomocy delikatnej szczotki, pędzelka lub szmatki należy oczyścić obudowę z pyłu, można oczyścić urządzenie przy pomocy sprężonego powietrza.

Dopuszczalne jest czyszczenie wilgotną szmatką, jednak pod warunkiem natychmiastowego osuszenia urządzenia bezpośrednio po tej czynności.

Regularnie czyścić otwory wentylacyjne sprężonym suchym powietrzem. Nie wolno wkładać do otworów wentylacyjnych ostrych przedmiotów.

Po zakończeniu pracy należy:

- Przetrzeć otwory wentylacyjne i pozostawić wolne od zanieczyszczeń.
- Przetrzeć urządzenie za pomocą suchej szmatki.
- Nie pozostawiać zagiętego przewodu zasilania ładowarki.

 **UWAGA!** Nigdy nie należy używać agresywnych lub żrących detergentów do czyszczenia, ponieważ mogą one uszkodzić plastikowe części urządzenia.

Środki czyszczące i rozpuszczalniki takie jak: benzyna, czterochlorek węgla, chlorowane rozpuszczalniki czyszczące, amoniak i domowe detergenty, które zawierają amoniak mogą uszkodzić elementy plastikowe.

Uwaga!: Urządzenie należy przechowywać w dobrze wentylowanym pomieszczeniu w suchym, niezakurzonej miejscu. Należy przechowywać tylko sprawne urządzenie; przed składowaniem należy usunąć usterki.

Przygotowanie akumulatora do recyklingu

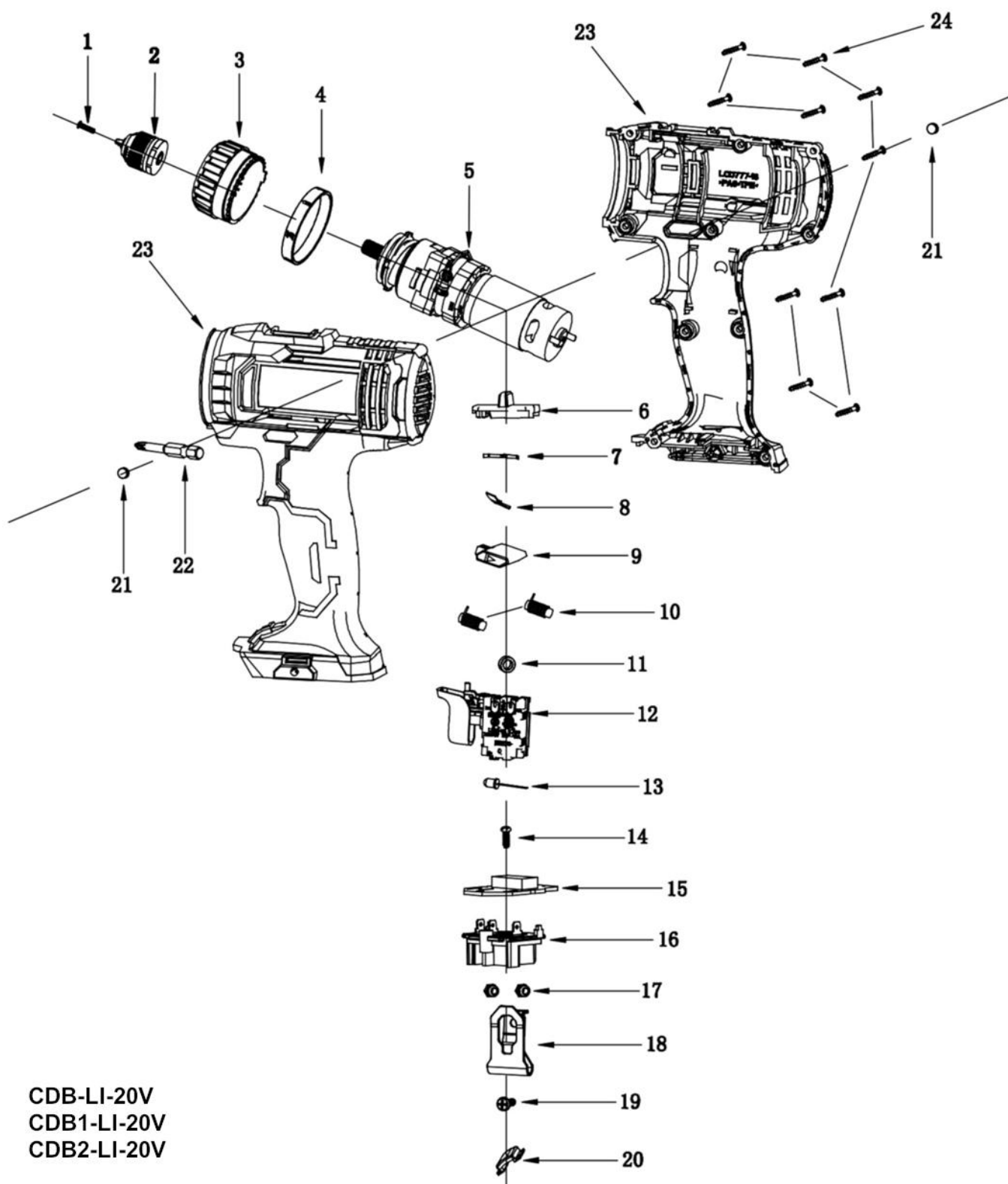
- Zabezpieczyć terminal akumulatora wytrzymałą taśmą izolacyjną.
- UWAGA! Nie wolno próbować niszczyć lub rozłączać akumulatora czy też usuwać któregokolwiek z jego komponentów.
- UWAGA! Nie wolno dotykać terminali (na akumulatorze) metalowymi przedmiotami lub częściami ciała, gdyż grozi to zwarcie.
- Przechowywać poza zasięgiem dzieci.
- Niestosowanie się do powyższych ostrzeżeń może doprowadzić do pożaru i/lub poważnych obrażeń.

DIAGNOZOWANIE PROBLEMÓW

Problem	Możliwa przyczyna	Rozwiązanie problemu
Urządzenie nie załącza się.	Brak zasilania.	Należy sprawdzić źródło zasilania (akumulator) i ewentualnie go naładować.
Zbyt duże wibracje.	Przedmiot obrabiany jest niewłaściwie zamocowany.	Należy właściwie zamocować obrabiany przedmiot.
	Skrzywione wiertło.	Należy sprawdzić stan wiertła i/lub wymienić na nowe.
	Skrzywiony uchwyt wiertarski.	Należy sprawdzić stan uchwytu, w razie potrzeby wymienić na nowy.
	Wkręty mocujące są poluzowane.	Należy dokręcić wszystkie wkręty.
Gorąca obudowa urządzenia.	Urządzenie jest przegrzane.	Przerwać pracę i odczekać co najmniej 10 minut.

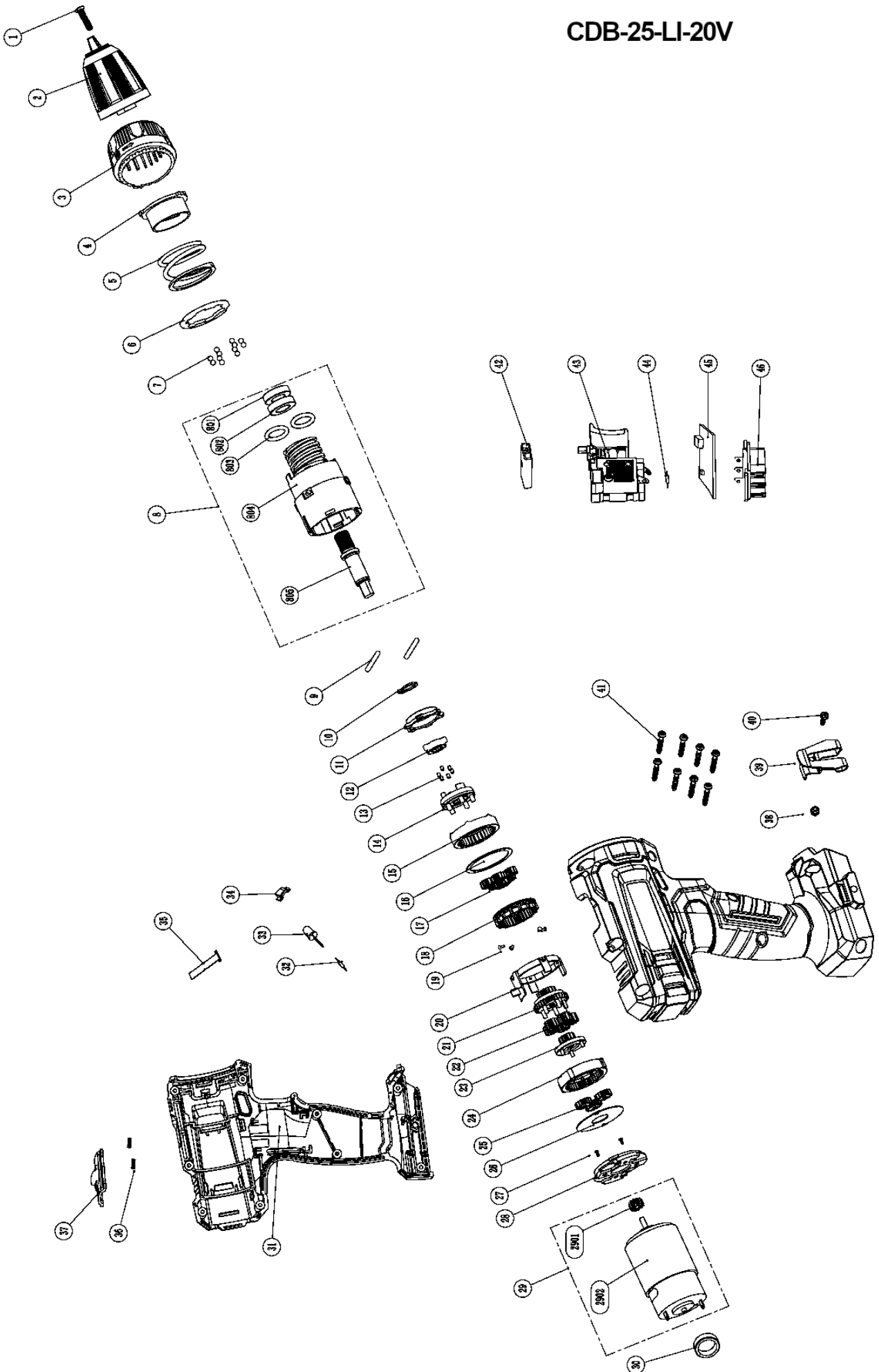
GWARANCJA I SERWIS

Zakupiony przez Państwa produkt, przeznaczony jest wyłącznie do użytku amatorskiego (hobbystycznego). W przypadku użytkowania elektronarzędzia do innych celów (zarobkowych, zawodowych), spowoduje to utratę odpowiedzialności gwaranta za zakupione urządzenie. Informacje na temat gwarancji oraz sieci serwisowej NAC znajdziesz w dołączonej karcie gwarancyjnej.

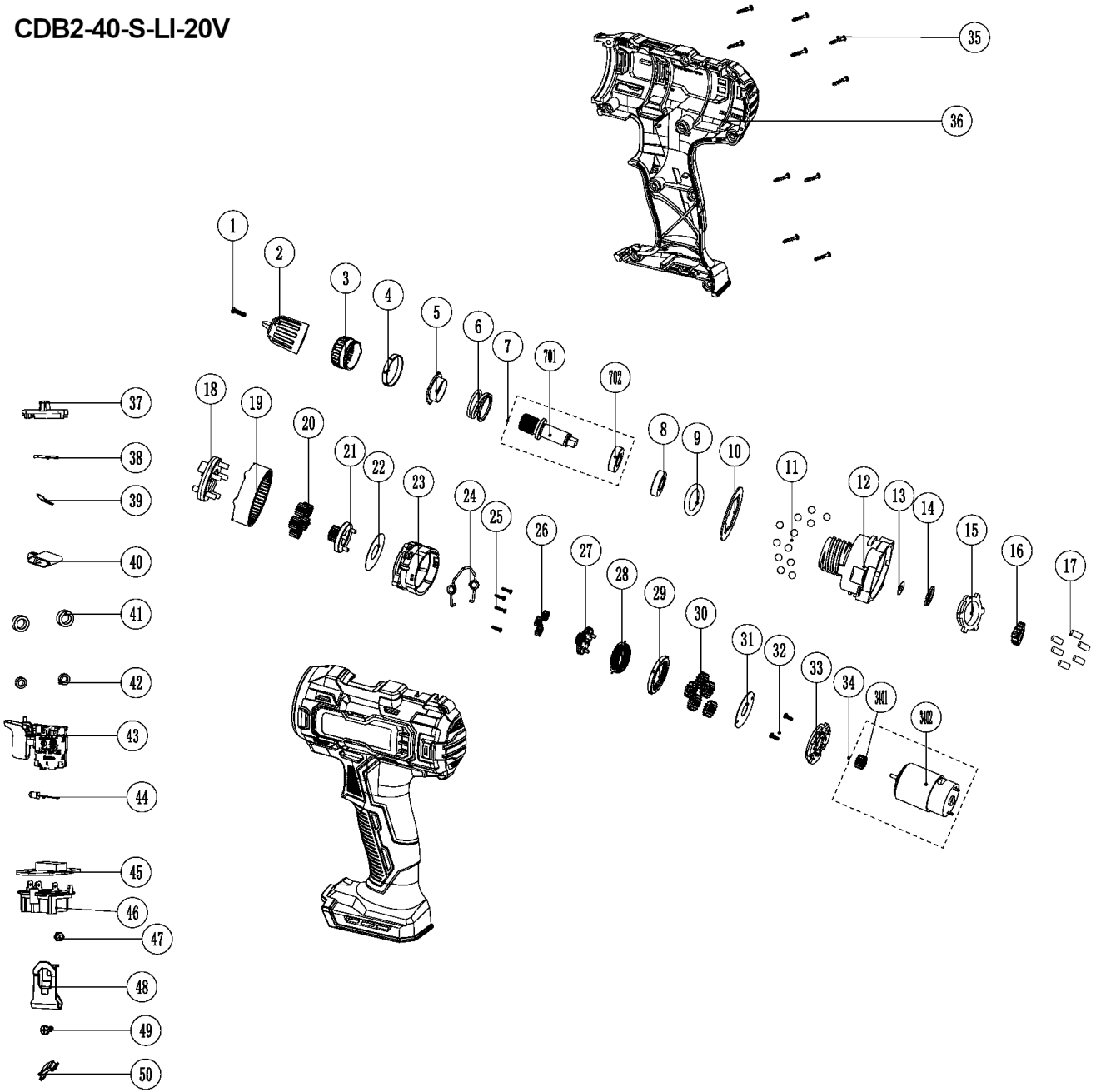


CDB-LI-20V
 CDB1-LI-20V
 CDB2-LI-20V

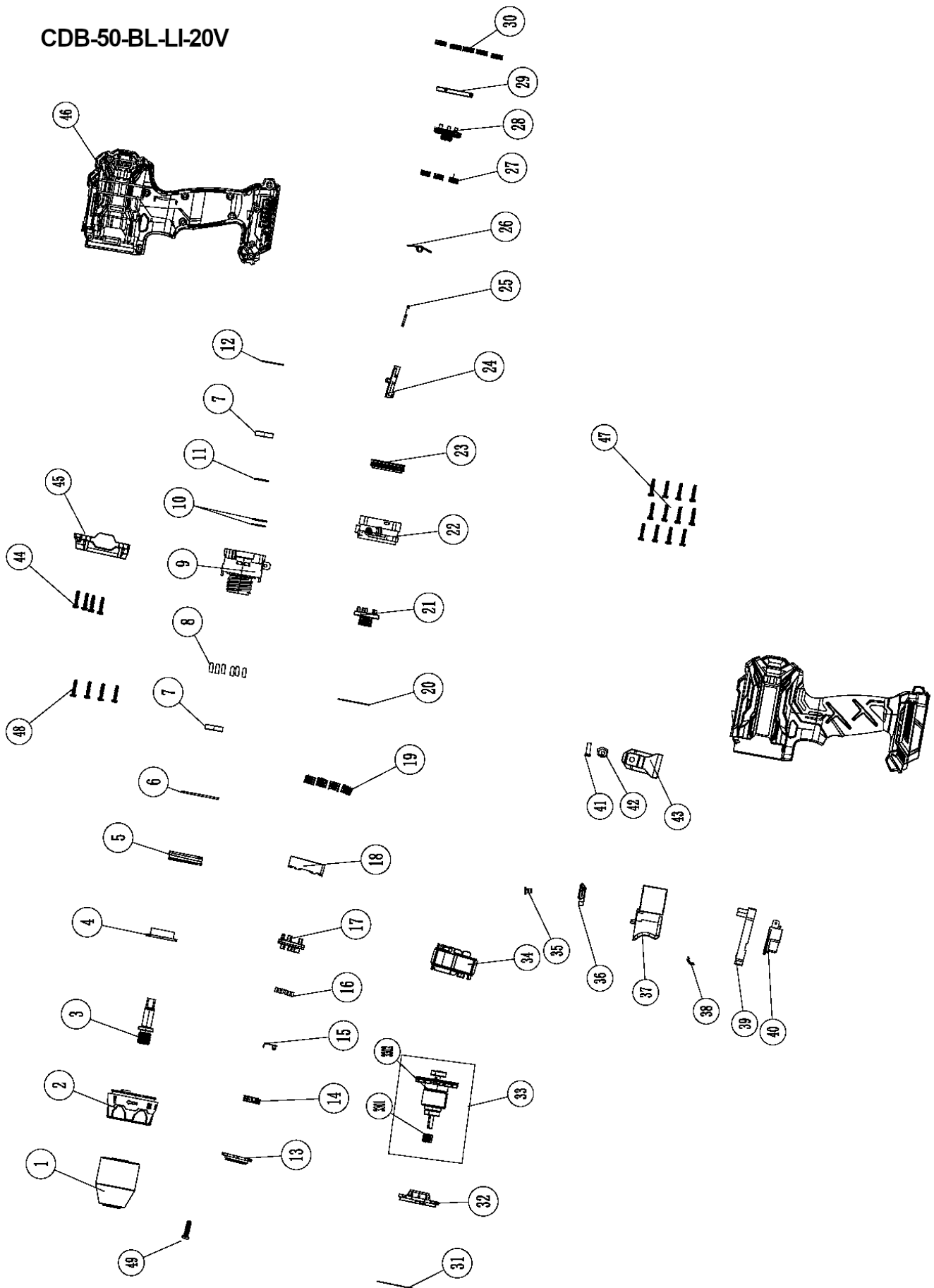
CDB-25-LI-20V



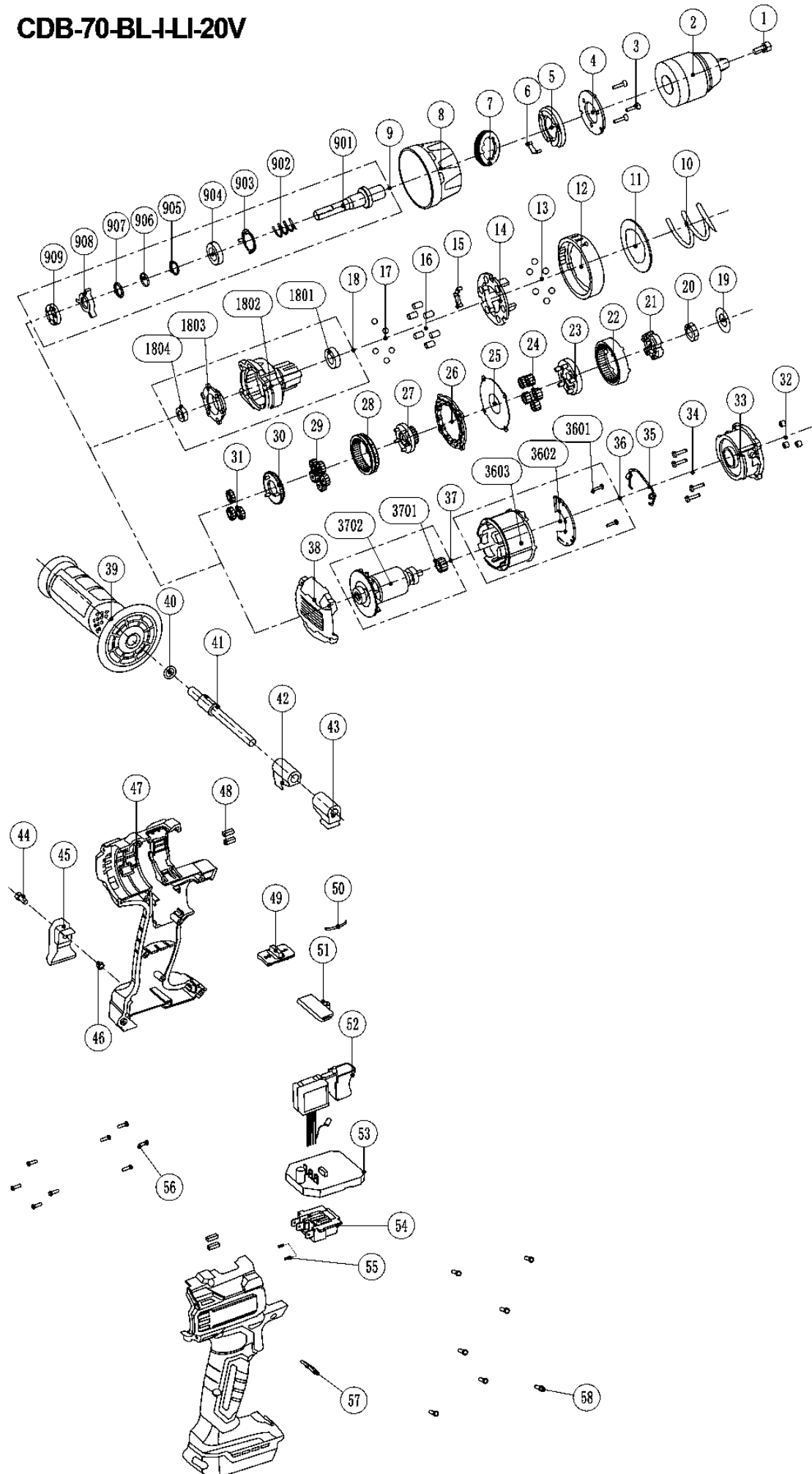
CDB2-40-S-LI-20V



CDB-50-BL-LI-20V



CDB-70-BL-I-LI-20V



**Deklaracja zgodności WE**

Producent:

nazwa: **NAC Sp. z o.o.**
 adres: Al. Krakowska 39, 05-090 Raszyn, Polska

z pełną odpowiedzialnością deklaruje, że maszyna:

nazwa: **AKUMULATOROWA WIERTARKO-WKRĘTARKA**
 model: **CDB-LI-20V**
 numer seryjny: 066 23 2490740051 0000 **000001** - 066 25 2490740051 0000 **999999**

nazwa: **AKUMULATOROWA WIERTARKO-WKRĘTARKA**
 model: **CDB1-LI-20V**
 numer seryjny: 066 23 2490740204 0000 **000001** - 066 25 2490740204 0000 **999999**

nazwa: **AKUMULATOROWA WIERTARKO-WKRĘTARKA**
 model: **CDB2-LI-20V**
 numer seryjny: 066 23 2490740228 0000 **000001** - 066 25 2490740228 0000 **999999**

spełnia zasadnicze wymagania:

- dyrektywy maszynowej **MD 2006/42/EC**,
- dyrektywy dotyczącej kompatybilności **EMC 2014/30/UE**,
- dyrektywy dotyczącej substancji niebezpiecznych **RoHS 2011/65/UE** i **(UE) 2015/863**,
- dyrektywy niskonapięciowej **LVD 2014/35/UE**

spełnia wymagania następujących norm zharmonizowanych:

- EN 62841-1:2015/A11:2022
- EN 62841-2-1:2018 /A11:2019
- EN IEC 55014-1:2021
- EN IEC 55014-2:2021
- IEC 62321-3-1:2013; IEC 62321-4:2014/A1:2017; IEC 62321-5:2013; IEC 62321-6:2015; IEC 62321-7-1:2015; IEC 62321-7-2:2017; IEC 62321-8:2017

ŁADOWARKA BC-LI-20V

spełnia zasadnicze wymagania:

- dyrektywy dotyczącej kompatybilności **EMC 2014/30/UE**,
- dyrektywy dotyczącej substancji niebezpiecznych **RoHS 2011/65/UE** i **(UE) 2015/863**,
- dyrektywy niskonapięciowej **LVD 2014/35/UE**

spełnia wymagania następujących norm zharmonizowanych:

- EN 55014-1:2017/A11:2020
- EN IEC 55014-1:2021
- EN 55014-2:1997/A2:2008
- EN IEC 55014-2:2021
- Załącznik II oraz załącznik III do dyrektywy 2011/65/UE
- EN 61000-3-2:2014
- EN IEC 61000-3-2:2019 /A1:2021
- EN 61000-3-3:2013
- EN 61000-3-3:2013/A1:2019

Osoba upoważniona do sporządzania dokumentacji technicznej: Jarosław Malinowski.

Adres:

NAC Sp. z o.o.
 Al. Krakowska 39,
 05-090 Raszyn

Jarosław Malinowski**Dyrektor ds. technicznych i certyfikacji****Raszyn, 11 marca 2024**



Deklaracja zgodności WE

Producent:

nazwa: **NAC Sp. z o.o.**
adres: Al. Krakowska 39, 05-090 Raszyn, Polska

z pełną odpowiedzialnością deklaruje, że maszyna:

nazwa: **AKUMULATOROWA WIERTARKO-WKRĘTARKA**
model: **CDB-25-LI-20V**
numer seryjny: 066 23 2490787469 0000 000001 - 066 25 2490787469 0000 999999

spełnia zasadnicze wymagania:

- dyrektywy maszynowej **MD 2006/42/EC**,
- dyrektywy dotyczącej kompatybilności **EMC 2014/30/UE**,
- dyrektywy dotyczącej substancji niebezpiecznych **RoHS 2011/65/UE** i **(EU) 2015/863**,
- dyrektywy niskonapięciowej **LVD 2014/35/UE**

spełnia wymagania następujących norm zharmonizowanych:

- EN 62841-1:2015
- EN 62841-2-1:2018/A11:2019
- EN 55014-1:2017/A11:2020
- EN IEC 55014-1:2021
- EN 55014-2:1997/A2:2008
- EN IEC 55014-2:2021
- IEC 62321-3-1:2013; IEC 62321-4:2014/A1:2017; IEC 62321-5:2013; IEC 62321-6:2015; IEC 62321-7-1:2015; IEC 62321-7-2:2017; IEC 62321-8:2017

ŁADOWARKA BC-LI-20V

spełnia zasadnicze wymagania:

- dyrektywy dotyczącej kompatybilności **EMC 2014/30/UE**,
- dyrektywy dotyczącej substancji niebezpiecznych **RoHS 2011/65/UE** i **(UE) 2015/863**,
- dyrektywy niskonapięciowej **LVD 2014/35/UE**

spełnia wymagania następujących norm zharmonizowanych:

- EN 55014-1:2017/A11:2020
- EN IEC 55014-1:2021
- EN 55014-2:1997/A2:2008
- EN IEC 55014-2:2021
- Załącznik II oraz załącznik III do dyrektywy 2011/65/UE
- EN 61000-3-2:2014
- EN IEC 61000-3-2:2019 /A1:2021
- EN 61000-3-3:2013
- EN 61000-3-3:2013/A1:2019

Osoba upoważniona do sporządzania dokumentacji technicznej: Jarosław Malinowski.

Adres:

NAC Sp. z o.o.
Al. Krakowska 39,
05-090 Raszyn

Jarosław Malinowski

Dyrektor ds. technicznych i certyfikacji

Raszyn, 3 kwietnia 2023



Deklaracja zgodności WE

Producent:

nazwa: **NAC Sp. z o.o.**
adres: Al. Krakowska 39, 05-090 Raszyn, Polska

z pełną odpowiedzialnością deklaruje, że maszyna:

nazwa: **AKUMULATOROWA WIERTARKO-WKRĘTARKA**
model: **CDB2-40-S-LI-20V**
numer seryjny: **066 24 2490787476 0000 000001 - 066 26 2490787476 9999 999999**

spełnia zasadnicze wymagania:

- dyrektywy maszynowej **MD 2006/42/EC**,
- dyrektywy dotyczącej kompatybilności **EMC 2014/30/UE**,
- dyrektywy dotyczącej substancji niebezpiecznych **RoHS 2011/65/UE** i **(UE) 2015/863**,

spełnia wymagania następujących norm zharmonizowanych:

- EN 62841-1:2015
- EN 62841-2-1:2018/A11:2019
- EN 55014-1:2017/A11:2020
- EN IEC 55014-1:2021
- EN 55014-2:1997/A2:2008
- EN IEC 55014-2:2021
- IEC 62321-3-1:2013; IEC 62321-4:2014/ A1:2017; IEC 62321-5:2013; IEC 62321-6:2015; IEC 62321-7-1:2015; IEC 62321-7-2:2017; IEC 62321-8:2017

ŁADOWARKA BC-LI-20V

spełnia zasadnicze wymagania:

- dyrektywy dotyczącej kompatybilności **EMC 2014/30/UE**,
- dyrektywy dotyczącej substancji niebezpiecznych **RoHS 2011/65/UE** i **(UE) 2015/863**,
- dyrektywy niskonapięciowej **LVD 2014/35/UE**,

spełnia wymagania następujących norm zharmonizowanych:

- EN 55014-1:2017/A11:2020
- EN IEC 55014-1:2021
- EN 55014-2:1997/A2:2008
- EN IEC 55014-2:2021
- Załącznik II oraz załącznik III do dyrektywy 2011/65/UE
- EN 61000-3-2:2014
- EN IEC 61000-3-2:2019 /A1:2021
- EN 61000-3-3:2013
- EN 61000-3-3:2013/A1:2019

Osoba upoważniona do sporządzania dokumentacji technicznej: Jarosław Malinowski.

Adres:

NAC Sp. z o.o.
Al. Krakowska 39,
05-090 Raszyn

Jarosław Malinowski

Dyrektor ds. technicznych i certyfikacji

Raszyn, 11 marca 2024



Deklaracja zgodności WE

Producent:

nazwa: **NAC Sp. z o.o.**
adres: Al. Krakowska 39, 05-090 Raszyn, Polska

z pełną odpowiedzialnością deklaruje, że maszyna:

nazwa: **AKUMULATOROWA WIERTARKO-WKRĘTARKA**
model: **CDB-50-BL-LI-20V**
numer seryjny: 066 23 2490787087 0000 000001 - 066 25 2490787087 0000 999999

spełnia zasadnicze wymagania:

- dyrektywy maszynowej **MD 2006/42/EC**,
- dyrektywy dotyczącej kompatybilności **EMC 2014/30/UE**,
- dyrektywy dotyczącej substancji niebezpiecznych **RoHS 2011/65/UE** i **(UE) 2015/863**,
- dyrektywy niskonapięciowej **LVD 2014/35/UE**

spełnia wymagania następujących norm zharmonizowanych:

- EN 62841-1:2015
- EN 62841-2-1:2018/A11:2019
- EN 55014-1:2017/A11:2020
- EN IEC 55014-1:2021
- EN 55014-2:1997/A2:2008
- EN IEC 55014-2:2021
- IEC 62321-3-1:2013; IEC 62321-4:2014/A1:2017; IEC 62321-5:2013; IEC 62321-6:2015; IEC 62321-7-1:2015; IEC 62321-7-2:2017; IEC 62321-8:2017

ŁADOWARKA BC-LI-20V

spełnia zasadnicze wymagania:

- dyrektywy dotyczącej kompatybilności **EMC 2014/30/UE**,
- dyrektywy dotyczącej substancji niebezpiecznych **RoHS 2011/65/UE** i **(UE) 2015/863**,
- dyrektywy niskonapięciowej **LVD 2014/35/UE**

spełnia wymagania następujących norm zharmonizowanych:

- EN 55014-1:2017/A11:2020
- EN IEC 55014-1:2021
- EN 55014-2:1997/A2:2008
- EN IEC 55014-2:2021
- Załącznik II oraz załącznik III do dyrektywy 2011/65/UE
- EN 61000-3-2:2014
- EN IEC 61000-3-2:2019 /A1:2021
- EN 61000-3-3:2013
- EN 61000-3-3:2013/A1:2019

Osoba upoważniona do sporządzania dokumentacji technicznej: Jarosław Malinowski.

Adres:

NAC Sp. z o.o.
Al. Krakowska 39,
05-090 Raszyn

Jarosław Malinowski

Dyrektor ds. technicznych i certyfikacji

Raszyn, 3 kwietnia 2023



Deklaracja zgodności WE

Producent:

nazwa: **NAC Sp. z o.o.**
adres: Al. Krakowska 39, 05-090 Raszyn, Polska

z pełną odpowiedzialnością deklaruje, że maszyna:

nazwa: **AKUMULATOROWA WIERTARKO-WKRĘTARKA**
model: **CDB-70-BL-I-LI-20V**
numer seryjny: 066 23 2490787094 0000 **000001** - 066 25 2490787094 0000 **999999**

spełnia zasadnicze wymagania:

- dyrektywy maszynowej **MD 2006/42/EC**,
- dyrektywy dotyczącej kompatybilności **EMC 2014/30/UE**,
- dyrektywy dotyczącej substancji niebezpiecznych **RoHS 2011/65/UE** i **(EU) 2015/863**,
- dyrektywy niskonapięciowej **LVD 2014/35/UE**

spełnia wymagania następujących norm zharmonizowanych:

- EN 62841-1:2015
- EN 62841-2-1:2018/A11:2019
- EN 55014-1:2017/A11:2020
- EN 55014-2:2015
- IEC 62321-3-1:2013; IEC 62321-4:2014/A1:2017; IEC 62321-5:2013; IEC 62321-6:2015; IEC 62321-7-1:2015; IEC 62321-7-2:2017; IEC 62321-8:2017

ŁADOWARKA BC-LI-20V

spełnia zasadnicze wymagania:

- dyrektywy dotyczącej kompatybilności **EMC 2014/30/UE**,
- dyrektywy dotyczącej substancji niebezpiecznych **RoHS 2011/65/UE** i **(UE) 2015/863**,
- dyrektywy niskonapięciowej **LVD 2014/35/UE**,

spełnia wymagania następujących norm zharmonizowanych:

- EN 55014-1:2017/A11:2020
- EN IEC 55014-1:2021
- EN 55014-2:1997/A2:2008
- EN IEC 55014-2:2021
- Załącznik II oraz załącznik III do dyrektywy 2011/65/UE
- EN 61000-3-2:2014
- EN IEC 61000-3-2:2019 /A1:2021
- EN 61000-3-3:2013
- EN 61000-3-3:2013/A1:2019

Osoba upoważniona do sporządzania dokumentacji technicznej: Jarosław Malinowski.

Adres:

NAC Sp. z o.o.
Al. Krakowska 39,
05-090 Raszyn

Jarosław Malinowski

Dyrektor ds. technicznych i certyfikacji

Raszyn, 3 kwietnia 2023



GWARANCJA

Szanowni Państwo!

Dziękujemy za dokonanie zakupu naszego produktu i gratulujemy trafnego wyboru. Urządzenie, które Państwo kupiliście, zostało zaprojektowane i wyprodukowane według najnowszych technologii oraz reprezentuje światowe standardy jakości i niezawodności, jednocześnie będąc przyjaznym dla środowiska.

Przypominamy o obowiązku dokładnego zapoznania się z procedurami uruchomienia oraz eksploatacji przed rozpoczęciem korzystania z urządzenia; procedury te są zawarte w dostarczonej z urządzeniem Instrukcji Obsługi.

 **801 044 450**

Infolinia czynna od poniedziałku do piątku w godzinach od 8.00 do 15.00. Koszt połączenia wg stawek operatorów poszczególnych sieci.

Nasza wyspecjalizowana sieć serwisowa służy Państwu wszelką pomocą w zakresie porad technicznych jak i eksploatacyjnych.

Przydatne informacje serwisowe oraz lista autoryzowanych punktów serwisowych znajdują się na stronie:

 **serwis.nac.com.pl**

1. Firma NAC gwarantuje sprawne działanie urządzenia zgodnie z warunkami techniczno-eksploatacyjnymi opisanymi w Instrukcji Obsługi.
2. Na urządzenie udziela się 24-miesięcznej gwarancji konsumentowi („tj. osobie fizycznej dokonującej z przedsiębiorcą czynności prawnej niezwiązanej bezpośrednio z jej działalnością gospodarczą lub zawodową”) oraz 12-miesięcznej gwarancji przy zakupie przez przedsiębiorcę „(tj. osobę fizyczną, osobę prawną i jednostkę organizacyjną, prowadzącą we własnym imieniu działalność gospodarczą lub zawodową)”. Po tym okresie użytkownik ma prawo do napraw odpłatnych. Z gwarancji wyłączone są akumulatory.
3. Wszystkie uszkodzenia ujawnione w okresie obowiązywania gwarancji wynikające z wad materiałowych, montażowych lub produkcyjnych będą usuwane bezpłatnie.
4. Podstawą do uzyskania ochrony gwarancyjnej jest dowód zakupu urządzenia od Autoryzowanego Dystrybutora sprzętu NAC wraz z podpisanym w dniu sprzedaży drukiem niniejszej karty gwarancyjnej wydanym przez oficjalnego **Autoryzowanego Dystrybutora marki NAC**. Ochrona gwarancyjna nie będzie udzielana, jeżeli druk gwarancji będzie poświadczony/podstemplowany przez firmę niebędącą Autoryzowanym Dystrybutorem marki NAC. Niniejsza gwarancja obowiązuje na terenie Rzeczypospolitej Polskiej.
5. Wady urządzenia podlegające gwarancji będą usuwane w terminie do 14 dni roboczych od daty przyjęcia w Autoryzowanym Serwisie NAC. Termin ten może ulec wydłużeniu do 30 dni roboczych w wyjątkowych przypadkach.
6. Z przyczyn niezależnych od Gwaranta wskazany powyżej termin może ulec wydłużeniu, w szczególności gdy produkt wymaga dodatkowej weryfikacji/ekspertyzy lub wystąpią okoliczności mające postać siły wyższej uniemożliwiającej jego zachowanie np.: powódź, pożar, strajki, klęski żywiołowe, restrykcje importowe itp.
7. W zakres gwarancji nie wchodzi czynności takie jak: montaż, konserwacja, obsługa okresowa regulacja i czyszczenia, a także przeglądy, wymiana oleju i filtrów wraz z materiałami i częściami użytymi do w/w czynności. Czynności te mogą być wykonane odpłatnie. Gwarancja nie obejmuje naturalnego zużycia lub pogorszenia działania akumulatorów wynikającego z normalnego użytkowania.
8. W celu usunięcia wad lub uszkodzeń urządzenie wraz z dowodem zakupu i ważną kartą gwarancyjną należy dostarczyć do: najbliższego Autoryzowanego Serwisu lub skorzystać z wygodnego systemu „door to door” lub do miejsca zakupu. Urządzenie powinno zostać uprzednio oczyszczone. Serwis/sklep może odmówić naprawy urządzenia nieoczyszczonego. Jeżeli urządzenie ma zostać wysłane, przed przekazaniem go kurierowi lub sprzedawcy należy bezwzględnie wylać z niego płyny eksploatacyjne (paliwo i olej). Opakowanie musi zapewnić bezpieczny transport, zaleca się opakowanie oryginalne.
9. Sposób realizacji reklamacji ustala gwarant. Gwarant nie ma obowiązku dostarczenia urządzenia zastępczego na czas naprawy gwarancyjnej.
10. Gwarancja ta obowiązuje pod warunkiem, że urządzenie jest prawidłowo eksploatowane, konserwowane i obsługiwane zgodnie z dołączoną instrukcją obsługi.
11. Użytkownik jest obowiązany do natychmiastowego zaniechania użytkowania uszkodzonego urządzenia. Kontynuacja pracy uszkodzonym urządzeniem może powodować powstanie kolejnych usterek oraz zagrażać zdrowiu lub życiu użytkownika lub osób trzecich.
12. Gwarancją nie są objęte uszkodzenia powstałe w wyniku: uszkodzeń mechanicznych, niewłaściwego użytkowania, dokonywania modyfikacji oraz napraw dokonanych przez osoby nieupoważnione. Dotyczy to również zamontowania i używania niewłaściwych części oraz filtrów, smarów, olejów, paliw.
13. Zniszczenie plomb gwarancyjnych, o ile są, lub tabliczki znamionowej z numerem seryjnym, może być podstawą do odrzucenia gwarancji.
14. Gwarancja nie obejmuje wad powstałych na skutek uderzenia pioruna, pożaru, powodzi i innych klęsk żywiołowych.
15. Gwarancji nie podlegają elementy eksploatacyjne i ulegające naturalnemu zużyciu podczas pracy i podlegające kontroli stanu przez użytkownika takie jak: paski klinowe, żarówki, filtry, świece zapłonowe, koła jezdne, noże i ostrza tnące, uchwyty noży, głowice żyłkowe, łańcuchy tnące, prowadnice łańcucha, linki sterownicze, wpusty i kołki przeciążeniowe.
16. Firma NAC nie odpowiada za bezpośrednie lub pośrednie szkody, straty bądź koszty wynikłe z zastosowania, bądź brakiem możliwości zastosowania urządzenia do jakiegokolwiek celu.
17. Jeżeli przed przystąpieniem do naprawy konieczne jest przeprowadzenie czynności związanych z konserwacją urządzenia to Serwis/sklep może przeprowadzić takie czynności odpłatnie za zgodą użytkownika/reklamującego.
18. Jeżeli podczas naprawy stwierdzono konieczność wymiany elementów związanych z bezpieczeństwem użytkownika lub osób trzecich (m.in. ostrza tnące, łańcuchy, prowadnice, osłony elementów tnących i inne związane z bezpieczeństwem), to serwis jest zobowiązany do wymiany tych elementów nawet wtedy, gdy wiąże się to z koniecznością pobrania opłat za zgodą użytkownika/reklamującego. W przypadku odmowy serwis zwróci produkt bez dokonania jakichkolwiek napraw.
19. Gwarancja nie obejmuje ewentualnych szkód wyrządzonych przedmiotom lub osobom.
20. Gwarancja na sprzedany towar nie wyłącza, nie ogranicza ani nie zawiesza uprawnień kupującego będącego osobą fizyczną wynikających z przepisów o niezgodność towaru z umową za wady rzeczy sprzedanej.

KARTA GWARANCYJNA

.....
Nazwa sprzętu *

.....
Model *

.....
Data sprzedaży *

.....
Nr fabryczny urządzenia *

.....
Nr fabryczny silnika

Oświadczam, że zapoznałem się z instrukcją obsługi oraz kartą gwarancyjną. Zakupiony sprzęt otrzymałem sprawny, kompletny, wraz z dowodem zakupu.

Czytelny podpis nabywcy

.....
Pieczęć i czytelny podpis sprzedawcy *1

* Wypełnia sprzedawca

***1 Oświadczam, że jestem oficjalnym Autoryzowanym Dystrybutorem sprzętu NAC.**

Złożenie oświadczenia niezgodnego ze stanem faktycznym przez podmiot niebędący autoryzowanym Dystrybutorem sprzętu NAC może skutkować odpowiedzialnością karną sprzedawcy na podstawie art. 271 i art. 286 Kodeksu Karnego.

LP.	Daty	Opis naprawy	Pieczęć zakładu
	Data zgłoszenia sprzętu		
	Data zakończenia naprawy		
	Data wydania sprzętu		
	Data zgłoszenia sprzętu		
	Data zakończenia naprawy		
	Data wydania sprzętu		
	Data zgłoszenia sprzętu		
	Data zakończenia naprawy		
	Data wydania sprzętu		

ODKRYJ NOWE MOŻLIWOŚCI

NAC
NEW AMERICAN CONCEPT



Drogi Kliencie,



**w sprawach związanych z obsługą gwarancyjną oraz serwisową
kontaktuj się z nami przez stronę internetową**

serwis.nac.com.pl



Zdjęcia i opisy z niniejszej instrukcji są własnością firmy NAC. Zgodnie z Dz.U. 94 Nr 24 poz. 83, sprost: Dz.U. 94 Nr 43 poz. 170 kopiowanie, przetwarzanie i rozpowszechnianie tych materiałów w całości lub w części bez zgody firmy NAC jest zabronione i stanowi naruszenie praw autorskich.

Niniejsza instrukcja nie wskazuje cech nabytego przez Państwa urządzenia, którego dotyczy instrukcja, w zakresie, w jakim nie mają one wpływu bezpośrednio na sposób korzystania z niego, a tym samym szczegółowe dane techniczne wskazane w instrukcji mogą ulec zmianie, za co firma NAC nie ponosi odpowiedzialności.