

INSTRUKCJA OBSŁUGI I KARTA GWARANCYJNA

PILARKA AKUMULATOROWA DO GAŁĘZI

Model: CB18-12-B20-S

NAC
NEW AMERICAN CONCEPT

SERWIS.NAC.COM.PL

KOMPLEKSOWA OBSŁUGA SERWISOWA



Zapewniamy Twój święty spokój



PILARKA AKUMULATOROWA DO GAŁĘZI

Model: CB18-12-B20-S

Producent: NAC Sp. z o.o.
Al. Krakowska 39, 05-090 Raszyn
fax +48 22 314 93 09
www.nac.com.pl, info@nac.com.pl

Serwis Centralny - Magazyn
Strobów 2E, 96-100 Skierniewice
fax +48 46 819 35 29
serwis.nac.com.pl, serwis@nac.com.pl



Uwaga!
Przed przystąpieniem do montażu lub obsługi należy zapoznać się z niniejszą Instrukcją Obsługi.

Urządzenie przeznaczone jest do obsługi terenów przydomowych.
Używanie urządzenia do celów profesjonalnych, półprofesjonalnych lub zarobkowych powoduje unieważnienie gwarancji.

SPIS TREŚCI

Spis treści	3
Dane techniczne	3
Opis stron graficznych i piktogramów	4
Ogólne przepisy bezpieczeństwa	5
Szczegółowe przepisy bezpieczeństwa	7
Informacja o wpływie na zdrowie substancji znajdujących się wewnątrz urządzenia	9
Informacja o wpływie na środowisko substancji znajdujących się wewnątrz urządzenia	9
Informacja o systemie zbierania zużytego sprzętu elektrycznego i elektronicznego oraz roli gospodarstwa domowego	9
Bezpieczeństwo i odpowiedzialność producenta	10
Ryzyko resztkowe	10
Zastosowanie	10
Przed pierwszym uruchomieniem	10
Przygotowanie do pracy	11
Obsługa	12
Czyszczenie, konserwacja i przechowywanie	15
Transport	17
Przegląd i diagnozowanie problemów	17
Gwarancja i serwis	17
Schemat złożeniowy	18
Notatki	19
Deklaracja zgodności	20
Warunki gwarancji	22
Karta gwarancyjna	23

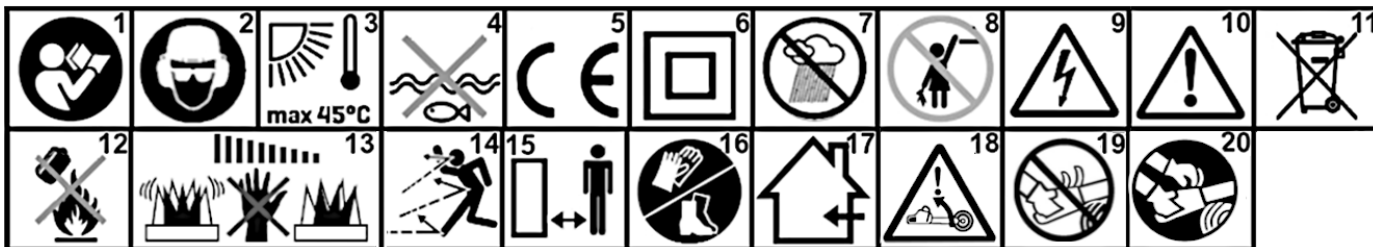
DANE TECHNICZNE

PILARKA AKUMULATOROWA	
Typ, model	CB18-12-B20-S
Napięcie znamionowe	18 V DC
Prędkość łańcucha	5,6 m/s
Długość prowadnicy	5" (12,7 cm)
Typ łańcucha i prowadnicy	podziałka łańcucha 1/4"; szer. rowka 0.043", ilość ogniw 32 szt.
Maksymalna prędkość obrotowa	4500 obr./min
Gwarantowany poziom mocy akustycznej LWA	96 dB (A)
Poziom ciśnienia akustycznego LpA	88,4 dB (A), K=3 dB (A)
Poziom wibracji rękojeści a_{rh}	2,86 m/s ² , K=1,5 m/s ²
Masa urządzenia (bez akumulatora)	1,35 kg
Akumulator Li-Ion	18V, 2000 mAh
Czas ładowania akumulatora	1 h
Ładowarka	
Typ, model	BC18-18-S
Napięcie zasilania i częstotliwość	100-240 VAC, 50 Hz
Moc znamionowa	40 W
Klasa ochronności elektrycznej	II
Wydajność ładowarki	
Napięcie ładowania	18 V DC
Maksymalny prąd ładowania	1,8 A
Maksymalna moc użyteczna	32 W
Rok produkcji	2024
Przewidywany czas pracy urządzenia przy akumulatorach o różnych pojemnościach:*	
18V 1,5 Ah	20 min
18V 2,0 Ah	28 min
18V 3,0 Ah	40 min
18V 4,0 Ah	55 min
18V 6,0 Ah	80 min
*przewidywanego czasu pracy nie można określić dokładnie, gdyż uzależniony jest on od takich czynników jak: intensywność użytkowania, temperatura otoczenia, czas pomiędzy ładowaniem akumulatora a jego użytkowaniem.	

W skład urządzenia wchodzi:

- akumulatorowa pilarka, łańcuch, prowadnica, osłona zespołu tnącego, pojemnik z olejem do smarowania łańcucha,
- bateria akumulatorowa,
- ładowarka baterii akumulatorowej,
- instrukcja obsługi, deklaracja zgodności WE,
- warunki gwarancji, karta gwarancyjna.

OPIS STRON GRAFICZNYCH I PIKTOGRAMÓW



1. Ważne! Przeczytaj instrukcję i przestrzegaj ostrzeżeń.
2. Stosuj okulary i nauszki ochronne.
3. Maksymalna temperatura otoczenia, przy której urządzenie może bezpiecznie pracować.
4. Nie wrzucać do wody.
5. Urządzenie spełnia wymagania Dyrektyw UE oraz norm bezpieczeństwa.
6. Druga klasa ochronności elektrycznej.
7. Nie używaj w warunkach dużej wilgotności.
8. Sprzęt przechowuj poza zasięgiem dzieci.
9. Uwaga! Niebezpieczeństwo porażenia prądem elektrycznym.
10. Uwaga! Niebezpieczeństwo. Zachowaj szczególną ostrożność.
11. Nie wyrzucaj urządzeń elektrycznych w postaci niesegregowanych odpadów komunalnych. Wszystkie zużyte już produkty elektryczne i elektroniczne muszą być składowane w specjalnie przeznaczonym do tego punkcie. To wymagane ma zastosowanie we wszystkich krajach Unii Europejskiej. Takich produktów nie wolno umieszczać razem z nieposortowanymi odpadami komunalnymi. Przy wymianie starych urządzeń na nowe, detalista jest prawnie zobowiązany do odebrania starego urządzenia do zbycia przynajmniej bezpłatnie.
12. Nie wrzucać do ognia.
13. Uwaga! Mechanizm tnący pracuje przez chwilę po wyłączeniu urządzenia.
14. Uważaj na odrzucane przedmioty.
15. Zachowaj bezpieczną odległość od osób postronnych i budynków.
16. Używaj rękawic ochronnych. Noś obuwie ochronne.
17. Ładowarki używać tylko wewnątrz pomieszczeń.
18. Niebezpieczeństwo odrzutu. Zachowaj ostrożność.
19. Nigdy nie pracuj pilarką jedną ręką.
20. Trzymaj pilarkę oburącz.

Inne oznaczenia na maszynie



Tabliczka znamionowa



Gwarantowany poziom mocy akustycznej

Tabliczka znamionowa jest umieszczona na obudowie urządzenia. Informacje zawarte na tabliczce są niezbędne dla ustalenia części zamiennych i czynności obsługowych.

Niniejszą instrukcję należy traktować jako nieodłączną część urządzenia. Powinna ona być przechowywana w przewidzianym dla niej miejscu, tak aby była łatwo dostępna. Należy pamiętać, aby w przypadku odsprzedaży urządzenia lub jego przekazania innej osobie instrukcję tę przekazać nowemu właścicielowi lub użytkownikowi.

Zasady bezpieczeństwa dla maszyn i urządzeń z silnikiem elektrycznym

Urządzenie uważa się za odpowiednie do użytkowania w krajach, w których występuje klimat umiarkowany, równomiernie wilgotny. Może być ono również użytkowane w innych krajach.



OSTRZEŻENIE!

- ✓ Przeczytaj dokładnie instrukcję. Zapoznaj się z przepisami bezpieczeństwa dla urządzeń zasilanych elektrycznie oraz z układami sterowniczymi i prawidłowym użytkowaniem urządzenia.
- ✓ Nieprzestrzeganie podanych niżej ostrzeżeń i wskazówek dotyczących bezpieczeństwa może być przyczyną porażenia prądem elektrycznym, pożaru i/lub poważnych obrażeń.
- ✓ Zachowaj niniejszą instrukcję, aby móc skorzystać z niej w przyszłości.
- ✓ Niniejsze urządzenie nie jest przeznaczone do użytkowania przez osoby (w tym dzieci) o ograniczonej zdolności fizycznej, czuciowej lub psychicznej lub osoby niemające doświadczenia lub znajomości urządzenia, chyba że odbywa się to pod nadzorem lub zgodnie z instrukcją użytkownika urządzenia, przekazaną przez osoby odpowiadające za ich bezpieczeństwo.
- ✓ Nie pozwalaj obsługiwać urządzenia dzieciom, młodzieży do lat 16 i osobom niezapoznanym z instrukcją obsługi urządzenia.

Bezpieczeństwo w miejscu pracy

- W miejscu pracy należy utrzymywać porządek i dobre oświetlenie. Nieporządek i złe oświetlenie przyczynia się do wypadków.
- Nie należy używać urządzenia zasilanego elektrycznie w środowiskach wybuchowych, tworzonych przez łatwo palne ciecze, gazy lub pyły. Urządzenie może wytwarzać iskry, które mogą zapalić pył lub opary.
- Nie należy dopuszczać dzieci i obserwatorów do miejsc, w których używa się urządzeń z silnikiem napędzanym elektrycznie. Rozproszenie uwagi może spowodować utratę kontroli nad urządzeniem. Sprzęt ogrodowy zasilany elektrycznie pozostawiać z dala od osób postronnych.
- Operator lub użytkownik jest odpowiedzialny za wypadki lub występujące zagrożenia wobec innych osób lub otoczenia.

Bezpieczeństwo elektryczne

Wtyczki elektronarzędzi muszą pasować do gniazdek. Nigdy w żaden sposób nie należy przerabiać wtyczki. Nie należy używać żadnych przedłużaczy w przypadku elektronarzędzi mających przewód z żyłą uziemienia ochronnego. Brak przeróbek we wtyczkach i gniazdkach wtyczkowych zmniejsza ryzyko porażenia prądem elektrycznym.

- Należy unikać dotykania powierzchni uziemionych lub zwartych z masą, takich jak rury, ogrzewacze, grzejniki centralnego ogrzewania i chłodziarki. W przypadku dotknięcia części uziemionych lub zwartych z masą, wzrasta ryzyko porażenia prądem elektrycznym.
- Nie należy narażać urządzeń zasilanych elektrycznie na działanie deszczu lub warunków wilgotnych. W przypadku przedostania się do elektronarzędzia wody, wzrasta ryzyko porażenia prądem elektrycznym.
- Nie należy nadwyręzać przewodów przyłączeniowych. Nigdy nie należy używać przewodu przyłączeniowego do przenoszenia, ciągnięcia sprzętu zasilanego elektrycznie lub wyciągania wtyczki z gniazdka. Należy trzymać przewód przyłączeniowy z daleka od źródeł ciepła, olejów, ostrych krawędzi lub ruchomych części. Uszkodzone lub zaplątane przewody przyłączeniowe zwiększają ryzyko porażenia prądem elektrycznym.
- W przypadku, gdy elektronarzędzie używa się na zewnątrz pomieszczeń, przewody przyłączeniowe należy przedłużać przedłużaczami przeznaczonymi do pracy na zewnątrz pomieszczeń. Używanie takiego przedłużacza zmniejsza ryzyko porażenia prądem elektrycznym.
- Jako ochronę przed porażeniem przez napięcie zasilania należy stosować urządzenie różnicowoprądowe (RCD). Zastosowanie RCD zmniejsza ryzyko porażenia prądem elektrycznym. Sprzęt należy zasilać poprzez urządzenie różnicowoprądowe o prądzie znamionowym nieprzekraczającym 30 mA.
Uwaga: termin „urządzenie różnicowoprądowe (RCD)” można zastąpić terminem „wyłącznik prądu ziemnozwarciowego (GFCI)” lub „wyłącznik prądu upływowego (ELCB)”.
- Trzymać narzędzie elektryczne za izolowaną część obudowy, gdyż w czasie pracy część robocza może uszkodzić ukryty przewód elektryczny lub jego własny. Kontakt narzędzia z przewodem pod napięciem może doprowadzić do porażenia elektrycznego operatora.
- Przed przystąpieniem do pracy sprawdź przewód zasilający. Nie przystępuj do pracy, jeżeli przewód zasilający lub przedłużacz są przetarte, przecięte lub w inny sposób uszkodzone.
- Jeżeli podczas użytkowania przewód zasilający ulegnie uszkodzeniu należy wyłączyć urządzenie i wyciągnąć wtyczkę z gniazda sieciowego.
- Urządzenia pracujące w I klasie ochrony elektrycznej muszą być podłączone do instalacji elektrycznej z bolcem ochronnym. Takie rozwiązanie jest konieczne dla bezpieczeństwa użytkownika.

Bezpieczeństwo osobiste

- Należy być przewidującym, obserwować, co się robi i zachowywać rozsądek podczas pracy sprzętem o napędzie elektrycznym. Nie należy używać sprzętu, gdy jest się zmęczonym lub pod wpływem narkotyków, alkoholu lub leków. Chwila nieuwagi podczas pracy elektronarzędziem może spowodować poważne osobiste obrażenia.
- Należy stosować wyposażenie ochronne. Należy zawsze zakładać okulary ochronne. Używanie w odpowiednich warunkach wyposażenia ochronnego, takiego jak maska przeciwpyłowa, obuwie antypoślizgowe, kask lub ochronniki słuchu, zmniejszy obrażenia osobiste.
- Należy unikać niezamierzonego rozruchu. Przed przyłączeniem do źródła zasilania i/lub przed podłączeniem akumulatora należy upewnić się, że włącznik elektronarzędzia jest w pozycji wyłączony. Przed podniesieniem lub przenoszeniem urządzenia upewnij się, że przewód zasilający jest odłączony od sieci zasilającej a włącznik jest w pozycji: „wyłączony”. Przenoszenie sprzętu o napędzie elektrycznym z palcem na wyłączniku lub przyłączenie do sieci zasilającej przy załączonym włączniku może być przyczyną wypadku.
- Przed uruchomieniem elektronarzędzia należy usunąć wszystkie klucze. Pozostawienie klucza w obracającej się części elektronarzędzia może spowodować osobiste obrażenia.
- Nie należy wychylać się za daleko. Należy cały czas stać pewnie i zachować równowagę. Umożliwi to lepszą kontrolę w sytuacjach nieprzewidywalnych.
- Należy odpowiednio się ubierać. Nie należy nosić luźnego ubrania ani biżuterii. Należy utrzymywać swoje włosy, ubranie i rękawiczki z dala od części ruchomych. Luźne ubrania, biżuteria lub długie włosy mogą zostać zaczepione przez części ruchome.
- W czasie pracy należy trzymać narzędzie za dodatkowe uchwyty, jeśli narzędzie jest w nie wyposażone. Utrata kontroli nad narzędziem niesie ryzyko uszkodzenia ciała.



Pomimo zastosowania konstrukcji bezpiecznej z samego założenia, stosowania środków zabezpieczających i dodatkowych środków ochronnych, zawsze istnieje ryzyko szcążkowe doznania urazów podczas pracy.

Użytkowanie i troska o sprzęt

- Nie należy narzędzia napędzanego elektrycznie przeciążać. Należy stosować narzędzie o mocy odpowiedniej do wykonywanej pracy. Właściwe elektronarzędzie umożliwi pracę lepszą i bezpieczniejszą przy obciążeniu, na jakie zostało zaprojektowane.
- Nie należy używać narzędzia o napędzie elektrycznym, jeżeli łącznik go nie załącza i nie wyłącza. Każde urządzenie, którego nie można załączać lub wyłączać łącznikiem, jest niebezpieczne i musi zostać naprawione.
- Należy odłączać wtyczkę ze źródła zasilania elektronarzędzia i/lub odłączyć akumulator przed wykonaniem każdej nastawy, wymiany części lub magazynowaniem. Takie zapobiegawcze środki bezpieczeństwa redukują ryzyko przypadkowego rozruchu elektronarzędzia.
- Nieużywane elektronarzędzie należy przechowywać poza zasięgiem dzieci. Nie należy pozwalać osobom niezaznajomionym z elektronarzędziem lub niniejszą instrukcją na używanie go. Narzędzia i sprzęt o napędzie elektrycznym są niebezpieczne w rękach nieprzeszkolonych użytkowników.
- Narzędzia o napędzie elektrycznym należy konserwować. Należy sprawdzać współosiowość lub zakleszczenie się części ruchomych, pęknięcia części i wszystkie inne czynniki, które mogą mieć wpływ na pracę elektronarzędzia. Jeżeli stwierdzi się uszkodzenia, należy elektronarzędzie przed użyciem naprawić. Przyczyną wielu wypadków jest niefachowy sposób naprawy i/lub konserwacji elektronarzędzia.
- Przed użyciem urządzenia należy wymienić wszystkie wadliwe oraz zużyte i uszkodzone części. Należy wymienić na nowe tabliczki ostrzegawcze umieszczone na urządzeniu, jeżeli stały się nieczytelne lub zostały uszkodzone.
- Naklejki ostrzegawcze i części zamienne można zamówić w serwisie firmy NAC, oraz u autoryzowanych dealerów.
- Narzędzie o napędzie elektrycznym, wyposażenie, narzędzia robocze itp. należy stosować zgodnie z niniejszą instrukcją, biorąc pod uwagę warunki i rodzaj pracy do wykonania. Używanie elektronarzędzia w sposób, do jakiego nie jest przewidziane, może być niebezpieczne.

Obsługa i eksploatacja sprzętu i elektronarzędzi bezprzewodowych

- Przed włożeniem akumulatorów do elektronarzędzia należy upewnić się, że jego włącznik/wyłącznik jest w pozycji „wyłączony”. Wkładanie akumulatorów do elektronarzędzia, gdy włącznik/wyłącznik jest w pozycji „włączony”, może stać się przyczyną poważnych urazów ciała.
- Należy używać wyłącznie ładowarki zalecanej przez producenta. Użycie ładowarki do ładowania innego typu akumulatorów może być przyczyną pożaru.
- Nigdy nie należy używać akumulatorów innych niż zalecane przez producenta. Użycie innych akumulatorów może być przyczyną poważnych obrażeń ciała lub pożaru.
- W czasie, gdy elektronarzędzie nie jest używane należy wyjąć z niego akumulator. Akumulator należy przechowywać z dala od metalowych przedmiotów takich jak: spinacze do papieru, monety, gwoździe, śruby itp., które mogą zewrzeć zaciski akumulatora. Zwarcie zacisków akumulatora może spowodować oparzenia lub pożar.
- W ekstremalnych warunkach z akumulatora może wydostać się ciecz. Bezwzględnie należy unikać z nią kontaktu. Jeżeli przypadkowo nastąpi zetknięcie z cieczą – należy natychmiast to miejsce przemyć wodą. Jeżeli ciecz trafi do oczu, należy niezwłocznie skontaktować się z lekarzem. Wydostająca się z akumulatora ciecz może spowodować podrażnienia lub oparzenia.
- **UWAGA!** Ładowarki i zasilacze do urządzeń akumulatorowych są przeznaczone do pracy wewnątrz pomieszczeń w suchym środowisku.

- Zabronione jest użytkowanie ładowarek i zasilaczy na zewnątrz pomieszczeń oraz w pomieszczeniach o dużej wilgotności takich jak łazienki czy piwnice.



Niebezpieczeństwo porażenia prądem i/lub uszkodzenia urządzenia.

Naprawa

W przypadku uszkodzenia urządzenia lub powstania nienormalnych drgań natychmiast przerwij pracę, wyciągnij wtyczkę z gniazda sieciowego. Przed przystąpieniem do dalszej pracy narzędzie napędzane elektrycznie należy naprawić. W przypadku braku niezbędnej wiedzy i uprawnień wykonanie niezbędnych napraw należy zlecić wyłącznie osobie wykwalifikowanej wykorzystującej wyłącznie oryginalne części zamienne, najlepiej specjalistycznemu serwisowi; zaleca się korzystanie z usług autoryzowanego serwisu firmy NAC. Zapewni to, że elektronarzędzie będzie nadal bezpieczne.



UWAGA:

**Niebezpieczeństwo uduszenia się dzieci podczas zabawy z opakowaniem.
Opakowanie należy przechowywać w miejscach niedostępnych dla dzieci.**

SZCZEGÓLWE PRZEPISY BEZPIECZEŃSTWA DLA PILAREK AKUMULATOROWYCH DO GAŁĘZI



Ostrzeżenie

- Należy stosować się do wszystkich wskazówek bezpieczeństwa, instrukcji, opisów i danych, dostarczonych wraz z elektronarzędziem. Niestosowanie się do poniższych zaleceń może stwarzać niebezpieczeństwo porażenia prądem, pożaru i/lub ciężkich obrażeń ciała.
- Należy stosować tylko zalecany akumulator i ładowarkę.
- Akumulator należy zawsze utrzymywać z dala od źródła ognia. Nie wolno pozostawiać go na dłuższy czas w środowisku, w którym panuje wysoka temperatura (w miejscach nasłonecznionych, w pobliżu grzejników lub tam, gdzie temperatura przekracza 50°C).
- Należy unikać ładowania akumulatora w temperaturach poniżej 0°C.
- Ładowarka dostarczona wraz ze sprzętem jest przeznaczona do współpracy tylko z tym produktem. Nie wolno jej stosować do innych celów.
- Nie wolno wkładać jakichkolwiek przedmiotów metalowych do ładowarki.
- Nie wolno podejmować prób cięcia metalu.
- Do czyszczenia pilarki należy stosować miękką, suchą tkaninę. Nigdy nie wolno stosować jakiegokolwiek detergentu lub alkoholu.
- Przed przystąpieniem do czyszczenia ładowarki należy ją odłączyć od sieci.
- Nie należy używać osprzętu, który nie jest przewidziany i polecany przez producenta specjalnie do tego urządzenia. Fakt, że osprzęt daje się zamontować do elektronarzędzia, nie jest gwarantem bezpiecznego użycia.
- System mocowania narzędzia roboczego musi odpowiadać wymiarom elektronarzędzia. Narzędzia robocze o niewłaściwych wymiarach nie mogą być wystarczająco osłonięte lub kontrolowane.
- Należy używać środków ochrony indywidualnej. W zależności od rodzaju pracy, należy nosić maskę ochronną pokrywającą całą twarz, ochronę oczu np. okulary ochronne. Należy chronić oczy przed unoszącymi się w powietrzu ciałami obcymi, powstałymi w czasie pracy. Maski przeciwpyłowa i ochronna dróg oddechowych muszą filtrować powstający podczas pracy pył. Oddziaływanie hałasu przez dłuższy okres może doprowadzić do utraty słuchu.
- Należy uważać, by osoby postronne znajdowały się w bezpiecznej odległości od strefy zasięgu elektronarzędzia. Każdy, kto znajduje się w pobliżu pracującego elektronarzędzia, musi używać osobistego wyposażenia ochronnego. Odłamki obrabianego przedmiotu lub pęknięte narzędzia robocze mogą odpryskiwać i spowodować obrażenia również poza bezpośrednią strefą zasięgu.
- Nie wolno przenosić elektronarzędzia znajdującego się w ruchu. Przypadkowy kontakt ubrania z pracującym narzędziem roboczym może spowodować przecięcie ubrania i wejść w kontakt z ciałem osoby obsługującej.
- Należy regularnie czyścić szczeliny wentylacyjne sprzętu. Dmuchawa silnika wciąga kurz do obudowy, a duże nagromadzenie pyłu metalowego może spowodować zagrożenie elektryczne.
- Nie należy używać elektronarzędzia w pobliżu materiałów łatwopalnych. Iskry mogą spowodować ich zapłon.
- Można korzystać tylko z pilarki w dobrym stanie technicznym, w razie potrzeby wykonać niezbędne czynności lub skontaktować się z serwisem. Zaleca się korzystanie z usług autoryzowanego serwisu firmy NAC.
- Przed każdym uruchomieniem należy sprawdzić, czy:
 - ✓ urządzenie jest zmontowane zgodnie z instrukcją;
 - ✓ narzędzie tnące jest w dobrym stanie technicznym; należy regularnie sprawdzać zamocowanie łańcucha, uszkodzenia oraz zużycie;
 - ✓ urządzenia zabezpieczające (np. osłona zespołu tnącego, obudowa, uchwyt, włącznik silnika) są w dobrym stanie technicznym i prawidłowo działają.
- Przed regulacją, czyszczeniem, konserwacją, wyłączyć silnik.
- Nie używaj urządzenia, gdy inne osoby, szczególnie dzieci lub zwierzęta, są w pobliżu.
- Nie uruchamiaj uszkodzonej pilarki.

- Nie przenoś urządzenia z włączonym silnikiem.
- Wyłącz pilarkę, gdy:
 - pozostawiasz sprzęt bez dozoru,
 - przed regulacją,
 - przed sprawdzaniem, czyszczeniem lub naprawą urządzenia,
 - po uderzeniu obcym przedmiotem,
 - w przypadku powstania nienormalnych drgań.
- Podczas pracy zachowuj bezpieczną, stabilną pozycję.



UWAGA: Ładowarkę do urządzenia należy użytkować wewnątrz pomieszczeń. Mimo zastosowania konstrukcji bezpiecznej z samego założenia, stosowania środków zabezpieczających i dodatkowych środków ochronnych, zawsze istnieje ryzyko szcztątkowe doznania urazów.

Przygotowanie

- Podczas pracy sprzętem zawsze noś solidne obuwie i długie spodnie, nie obsługuj urządzenia z bosą stopą lub w sandałach.
- Sprawdź dokładnie teren, na którym będziesz pracować i usuń wszystkie wystające z ziemi kamienie, gałęzie, druty i inne obce przedmioty, o które mógłbyś się w trakcie pracy potknąć.
- W wysokiej trawie można nie zauważyć przeszkód (np. pniaków, korzeni), dlatego przed rozpoczęciem pracy z użyciem urządzenia należy oznakować wszystkie przeszkody ukryte w trawie, których nie można usunąć.
- Przed użyciem i po upadku lub innych uderzeniach, należy dokonać oględzin pilarki w celu zidentyfikowania wszelkich znaczących uszkodzeń, które mogą mieć wpływ na bezpieczeństwo.




PAMIĘTAJ! Nie pozostawiaj pilarki bez kontroli. Nigdy nie pozostawiaj pilarki uruchomionej, gdyż może dojść do niezamierzonego użycia, co może być przyczyną wypadków.

Użytkowanie

- Pracuj tylko w świetle dziennym lub przy dobrym oświetleniu sztucznym.
- Nie pracuj podczas deszczu, zwłaszcza podczas burzy i przy dużej wilgotności powietrza.
- Nie pracuj przy silnym wietrze lub w trakcie innych warunków pogodowych, które spowodują, że używanie urządzenia może doprowadzić do zaistnienia sytuacji niebezpiecznej.
- Ważna jest prawidłowa postawa podczas pracy. By nie męczyć się nadmiernie, zalecana jest częsta zmiana pozycji pracy.
- Co 15 minut przerwij pracę - konieczny jest odpoczynek. Zmęczenie i dekoncentracja mogą przyczynić się do wypadku.
- Podczas pracy należy stawiać stopy w sposób stabilny i cały czas pamiętać o utrzymywaniu równowagi.
- Podczas pracy na pochyłości upewnij się, że twoje nogi stoją pewnie.
- Nie pracuj zbyt długo ze względu na możliwość wystąpienia mrowienia bądź drętwienia palców i dłoni. W przypadku wystąpienia takich objawów zaprzestań dalszej pracy.
- Uwaga! Urządzenie podczas pracy powoduje drgania kończyn. Wartość przyspieszenia drgań podana jest w tabeli z danymi znamionowymi. Długotrwałe, trwające kilka miesięcy lub lat narażenie dłoni na drgania może być przyczyną choroby białych palców, czyli obniżenia się temperatury kończyn spowodowanego niedokrwieniem. Objawów takich jak mrowienie, drętwienie, nadwrażliwość na chłód nie należy bagatelizować, udaj się do lekarza.
- Nie używaj urządzenia z uszkodzonymi osłonami lub obudowami oraz bez zabezpieczeń.
- Uruchamiaj silnik pilarki zgodnie z instrukcją.
- Nie dotykaj pilarki w trakcie pracy odsłoniętymi częściami ciała, aby uniknąć ewentualnego oparzenia.
- W trakcie pracy trzymaj pilarkę oburącz za przeznaczone do tego uchwyty.
- Pilarkę łańcuchową odsuwaj od ciętego materiału tylko przy pracującym łańcuchu tnącym.
- Podczas przecinania na wskroś zawsze należy wykorzystywać szpon przypory, jako punktu podparcia. Trzymając pilarkę za rękojęść zasadniczą prowadzić ją za pomocą rękojęści pomocniczej.
- Jeżeli nie ma możliwości przecięcia materiału za jednym razem, należy odciągnąć pilarkę nieco do tyłu, przestawić szpon przypory i kontynuować cięcie unosząc nieco rękojęść zasadniczą pilarki.
- Zachowaj szczególną ostrożność w przypadku zakleszczenia się łańcucha. Może wtedy wystąpić tzw. odrzut skierowany w kierunku operatora.
- Zwróć szczególną uwagę na gałęzie, które znajdują się pod naprężeniem, nigdy nie odcinaj od dołu gałęzi swobodnie zwisających.
- Zwróć szczególną uwagę podczas cięcia krzewów i młodych drzewek. Cienkie gałązki mogą zostać pochwycone przez łańcuch tnący i uderzyć operatora lub wytrącić go z równowagi.
- Niekontrolowany upadek ściętej gałęzi grozi ryzykiem uszkodzenia ciała, w trakcie pracy stój zawsze z boku linii przewidywanego kierunku upadku drzewa, które ma być ścięte.
- Pracująca pilarka ma skłonność do obracania się, gdy wierzchołek prowadnicy łańcucha dotyka materiału obrabianego. W takim przypadku pilarka w sposób niekontrolowany może przesunąć się w kierunku operatora stwarzając ryzyko uszkodzenia ciała.

- Nie wolno używać pilarki powyżej wysokości ramion lub stojąc na drzewie, drabinie, rusztowaniu, pnium itp.

 **UWAGA!** Pomimo zastosowania konstrukcji bezpiecznej z samego założenia, stosowania środków zabezpieczających i dodatkowych środków ochronnych, zawsze istnieje ryzyko szcążkowe doznania urazów.

W razie wypadku lub awarii

W razie wypadku należy natychmiast zatrzymać/wyłączyć maszynę i wezwać pomoc (jeśli tego wymaga sytuacja).

W razie awarii należy zatrzymać/wyłączyć maszynę i skontaktować się z autoryzowanym serwisem w celu uniknięcia awarii.

INFORMACJA O WPLYWIE NA ZDROWIE SUBSTANCJI ZNAJDUJĄCYCH SIĘ WEWNĄTRZ URZĄDZENIA

W urządzeniu znajduje się niewielka ilość smaru i/lub oleju, a więc substancja potencjalnie niebezpieczna dla zdrowia.

Przy kontakcie mieszaniny z oczami może wystąpić niewielkiego stopnia podrażnienie oczu (zaczerwienie spojówek). Zaleca się splukanie substancji ciepłą wodą.

Kontakt ze skórą może czasami spowodować zaczerwienie, podrażnienie i wysuszenie skóry szczególnie podczas długotrwałego kontaktu. Zaleca się zmycie substancji ciepłą wodą.

Połyknięcie smaru może spowodować objawy podrażnienia błon śluzowych przewodu pokarmowego (nudności, wymioty, biegunka, bóle brzucha).

Wskazania dotyczące wszelkiej natychmiastowej pomocy lekarskiej i szczególnego postępowania z poszkodowanym: decyzję o sposobie postępowania ratunkowego podejmuje lekarz po dokładnej ocenie stanu poszkodowanego. Leczenie objawowe.

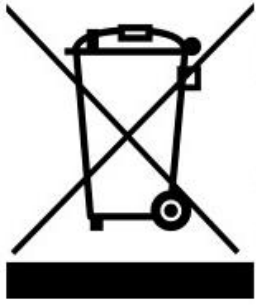
INFORMACJA O WPLYWIE NA ŚRODOWISKO SUBSTANCJI ZNAJDUJĄCYCH SIĘ WEWNĄTRZ URZĄDZENIA

Substancje i części składowe urządzenia mogą być niebezpieczne dla środowiska.

INFORMACJA O SYSTEMIE ZBIERANIA ZUŻYTEGO SPRZĘTU ELEKTRYCZNEGO I ELEKTRONICZNEGO ORAZ ROLI GOSPODARSTWA DOMOWEGO

1. Każdy Klient może zostawić zużyty sprzęt w sklepie, w którym zakupił nowe urządzenie, ponieważ sklep ma obowiązek nieodpłatnego przyjęcia starego sprzętu, jeśli zostanie w nim zakupiony nowy sprzęt tego samego rodzaju i pełniący tą samą funkcję.
2. Każdy Klient może oddać zużyty sprzęt elektryczny i elektroniczny w miejscu dostawy.
W świetle obowiązujących przepisów dystrybutor, dostarczając nabywcy (Klientowi) sprzęt przeznaczony dla gospodarstw domowych, zobowiązany jest do nieodpłatnego odbioru zużytego sprzętu pochodzącego z gospodarstw domowych w miejscu dostawy tego sprzętu, o ile zużyty sprzęt jest tego samego rodzaju i pełni te same funkcje, co sprzęt dostarczony.
3. Każdy Klient może zostawić zużyty sprzęt w dużym markecie bez konieczności kupowania nowego.
Zgodnie z obowiązującymi przepisami sklepy o powierzchni sprzedaży sprzętu przeznaczonego dla gospodarstw domowych wynoszącej min. 400 m², są zobowiązane do nieodpłatnego przyjęcia w tej jednostce lub w jej bezpośredniej bliskości zużytego sprzętu pochodzącego z gospodarstw domowych, którego żaden z zewnętrznych wymiarów nie przekracza 25 cm, bez konieczności zakupu nowego sprzętu przeznaczonego dla gospodarstw domowych.
4. Każdy Klient może odnieść zużyty sprzęt do punktu zbierania. Informację o najbliższej lokalizacji znajdziecie Państwo na gminnej stronie internetowej lub tablicy ogłoszeń Urzędu Miasta.
5. Jeżeli zdecydują się Państwo na naprawę sprzętu w punkcie serwisowym i naprawa sprzętu jest nieopłacalna lub niemożliwa ze względów technicznych, serwis jest zobowiązany do nieodpłatnego przyjęcia tego urządzenia.
6. Gospodarstwo domowe spełnia bardzo ważną rolę w przyczynianiu się do ponownego użycia i odzysku zużytego sprzętu. Odpowiednie postępowanie ze zużytym sprzętem zapobiega potencjalnym negatywnym konsekwencjom dla środowiska naturalnego oraz ludzkiego zdrowia.

Zebrany w powyższy sposób sprzęt trafia do specjalistycznych zakładów przetwarzania, gdzie w pierwszej kolejności zostaną usunięte z niego składniki niebezpieczne. Pozostałe elementy zostaną poddane procesom odzysku i recyklingu. Każde urządzenie zasilane prądem lub bateriami powinno być oznakowane symbolem przekreślonego kosza:



Symbol przekreślonego kosza na śmieci umieszczony na sprzęcie, opakowaniu lub dokumentach do niego dołączonych oznacza, że produktu nie wolno wyrzucać łącznie z innymi odpadami. Obowiązkiem użytkownika jest przekazanie zużytego sprzętu do wyznaczonego punktu zbiórki w celu właściwego jego przetworzenia. Oznakowanie oznacza jednocześnie, że sprzęt został wprowadzony do obrotu po dniu 13 sierpnia 2005 r.

Nie wolno wyrzucać zużytego sprzętu łącznie z innymi odpadami!
Grożą za to kary pieniężne.

Odpowiednie postępowanie ze zużytym sprzętem zapobiega potencjalnym konsekwencjom dla środowiska naturalnego i ludzkiego zdrowia.

Jednocześnie oszczędzamy naturalne zasoby naszej Ziemi wykorzystując powtórnie surowce uzyskane z przetwarzania sprzętu.

BEZPIECZEŃSTWO I ODPOWIEDZIALNOŚĆ PRODUCENTA

Każde użycie akumulatorowej pilarki niezgodne z opisem zawartym w niniejszej instrukcji jest uznane za niewłaściwe i producent nie odpowiada za uszkodzenia i szkody wynikające z takiego postępowania.

Poprawne użytkowanie obejmuje również respektowanie ustanowionych przez producenta warunków pracy, konserwacji, składowania i napraw. W celu zapobieżenia wypadkom wszelkie zasady bezpiecznego użytkowania i unikania zagrożeń muszą być przestrzegane.

Jakiegolwiek zmiany w budowie urządzenia wprowadzone przez użytkownika mogą wpłynąć na bezpieczeństwo użytkowania maszyny i zwalniają producenta z odpowiedzialności za powstałe uszkodzenia czy zranienia.

RYZIKO RESZTKOWE

Pomimo tego, że producent ponosi odpowiedzialność za konstrukcję urządzenia eliminującą niebezpieczeństwo, pewne elementy ryzyka podczas pracy są nie do uniknięcia. Ryzyko resztkowe wynika z błędnego zachowania obsługującego urządzenie.

Największe niebezpieczeństwo występuje przy wykonywaniu następujących zabronionych czynności:

- użytkowanie urządzenia przez dzieci,
- używanie urządzenia do innych celów, niż opisane w instrukcji obsługi,
- gdy inne osoby, a w szczególności dzieci lub zwierzęta znajdują się w pobliżu,
- używanie urządzenia przez osoby niezapoznane z instrukcją obsługi,
- używanie urządzenia bez właściwej, zabezpieczającej obsługującego odzieży i obuwia chroniącego stopy,
- używanie urządzenia z uszkodzonymi osłonami lub obudową oraz bez właściwie zamontowanych urządzeń zabezpieczających.

Przy przestrzeganiu zaleceń podanych w instrukcji obsługi zagrożenie resztkowe przy użytkowaniu urządzenia może być wyeliminowane. Istnieje ryzyko w przypadku niedostosowania się do powyższych zaleceń.

ZASTOSOWANIE



UWAGA: Prawidłowa, niezawodna i bezpieczna praca przy użyciu akumulatorowej pilarki łańcuchowej uzależniona jest głównie od prawidłowej eksploatacji.

Nieprzestrzeganie zaleceń niniejszej instrukcji wyłącza z odpowiedzialności producenta i serwisu za jakiegolwiek powstałe z tego tytułu szkody.

Urządzenie jest przeznaczone wyłącznie do prac w ogrodzie przydomowym zgodnie z opisem i zasadami bezpieczeństwa zawartymi w niniejszej instrukcji użytkowania. Może służyć do obcinania gałęzi drzew lub krzewów przy użyciu łańcucha tnącego.

Inne zastosowanie może być niebezpieczne dla użytkowników i może być przyczyną uszkodzenia urządzenia.

Urządzenia nie należy stosować między innymi:

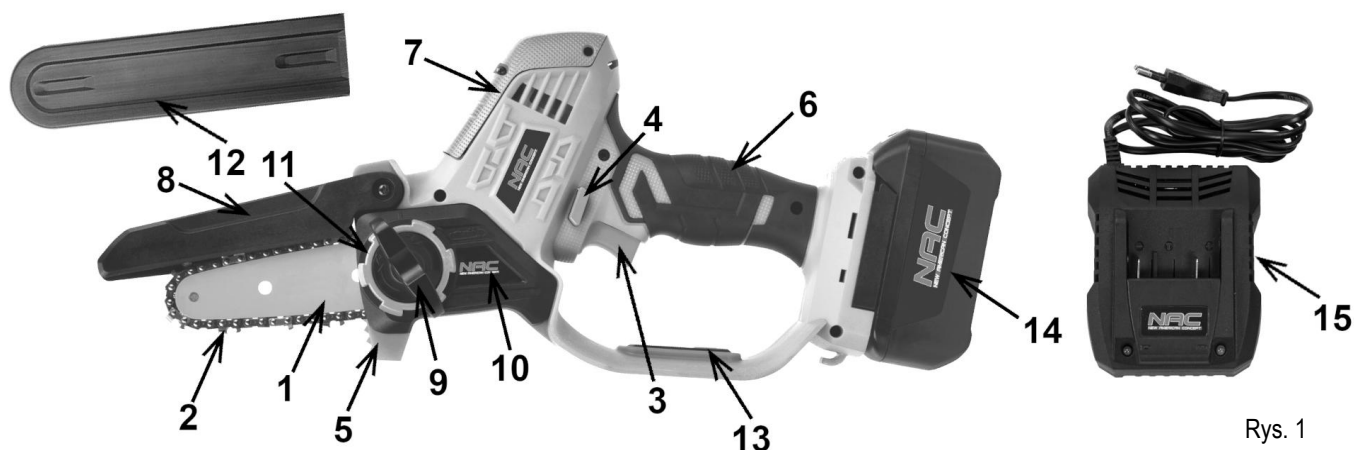
- do cięcia drzew,
- do cięcia innych materiałów niż drewno i materiały drewnopochodne,
- jako dźwigni do podnoszenia, przesuwania lub dzielenia przedmiotów.

PRZED PIERWSZYM URUCHOMIENIEM

Zapoznaj się z niniejszą instrukcją obsługi oraz budową urządzenia.

Upewnij się, że napięcie w sieci elektrycznej jest zgodne z napięciem zalecanym na tabliczce znamionowej ładowarki.

Budowa i opis pilarki akumulatorowej do gałęzi



Rys. 1

- | | |
|--------------------------|-------------------------------------|
| 1. Prowadnica | 9. Pokrętko blokady (SDS) |
| 2. Łańcuch | 10. Osłona przeniesienia napędu |
| 3. Włącznik | 11. Pokrętko naciągu łańcucha (SDS) |
| 4. Blokada włącznika | 12. Osłona zespołu tnącego |
| 5. Przypora | 13. Panel wyświetlacza zasilania |
| 6. Rękojeść zasadnicza | 14. Akumulator |
| 7. Rękojeść pomocnicza | 15. Ładowarka |
| 8. Osłona bezpieczeństwa | |

PRZYGOTOWANIE DO PRACY

Ładowanie akumulatora

Dostarczony akumulator został tylko częściowo naładowany, aby uniknąć możliwych problemów należy go naładować przed użyciem.

UWAGA! Akumulatory nie osiągają stanu pełnego naładowania podczas pierwszego ładowania. Wymaganych jest kilka cykli (ładowanie i rozładowanie) do osiągnięcia pełnej sprawności akumulatora. Akumulator powinien być ładowany tylko w pomieszczeniach. Akumulator może być ciepły podczas ładowania, jest to zjawisko normalne.

- Nie należy umieszczać ładowarki w obszarze bardzo wysokich lub niskich temperatur, najodpowiedniejsza będzie temperatura pokojowa.
- Po naładowaniu akumulatora należy odłączyć ładowarkę od zasilania i odłączyć od urządzenia.

UWAGA! Nie ładować gorącego akumulatora. Po procesie ładowania należy pozostawić akumulator do całkowitego ostygnięcia.

UWAGA! Należy sprawdzić urządzenie przed ładowaniem. Nie wolno ładować pękniętego lub przeciekającego akumulatora.

UWAGA! Przed przystąpieniem do ładowania zawsze sprawdzaj, czy używasz oryginalnego i zgodnego ze specyfikacją akumulatora. Nie podejmuj prób ładowania akumulatora, który nie pasuje do ładowarki.

Po naładowaniu i ostygnięciu akumulatora można przystąpić do pracy sprzętem.

Aby naładować akumulator:

- Podłączyć ładowarkę **2 (Rys. 2)** do gniazda zasilania 230 V~ 50 Hz.
- Wsunąć akumulator **1** do ładowarki **2 (Rys. 2)**, zaświeci się czerwona dioda LED.
- Po około 1 godzinie zaświeci się zielona dioda LED sygnalizując pełne naładowanie akumulatora.




Rys. 2

Uwaga! Akumulator w procesie ładowania może się nagrzać, jest to zjawisko normalne, jednak trzeba w takim wypadku odczekać, przed zamontowaniem akumulatora do urządzenia, do momentu jego wystygnięcia.

***Przewidywany czas pracy urządzenia przy akumulatorach o różnych pojemnościach:**

Akumulator	Czas pracy
18V 1,5 Ah	20 min
18V 2,0 Ah	28 min
18V 3,0 Ah	40 min
18V 4,0 Ah	55 min
18V 6,0 Ah	90 min

*przewidywanego czasu pracy nie można określić dokładnie, gdyż uzależniony jest on od takich czynników jak: intensywność użytkowania, temperatura otoczenia, czas pomiędzy ładowaniem akumulatora a jego użytkowaniem.

 Dla własnego komfortu zaleca się dokupienie dodatkowego akumulatora (takiego samego lub o większej pojemności), żeby wydłużyć czas pracy urządzenia bez większych przerw na ponowne naładowanie akumulatora.

OBSŁUGA

Obsługa urządzenia nie powinna sprawiać trudności, trzeba jednak przestrzegać zasad bezpieczeństwa.

Montaż prowadnicy i łańcucha

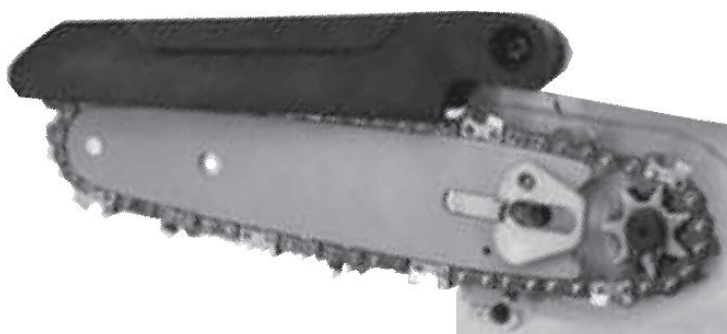
Zakładanie prowadnicy

Aby zamontować prowadnicę:

- Zdejmij osłonę przeniesienia napędu **10 (Rys. 1)** odkręcając pokrętkę **9 (Rys. 1)** w kierunku przeciwnym do ruchu wskazówek zegara jak na **Rys. 3**.
- Połóż pilarkę na twardej, płaskiej powierzchni.
- Załóż prowadnicę tak, aby śruby mocujące pasowały do rowka prowadnicy łańcucha. (**Rys. 4**).



Rys. 3



Rys. 4

Zakładanie łańcucha

Aby założyć łańcuch na prowadnicę należy:

- Zbliżyć prowadnicę do koła przeniesienia napędu.
- Założyć łańcuch pamiętając o kierunku pracy łańcucha. Kierunek jest oznaczony strzałkami znajdującym i się na prowadnicy, na łańcuchu i na korpusie maszyny.



Rys. 5



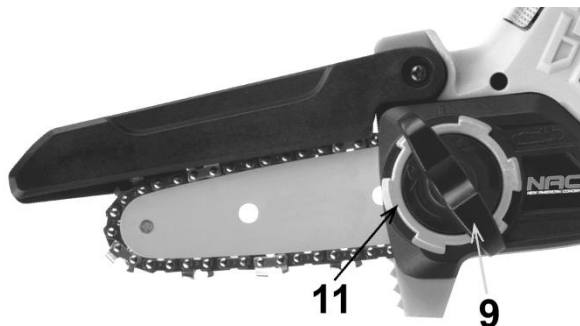
UWAGA! Zakładając łańcuch należy pamiętać, by najpierw założyć go prawidłowo na koło napędowe, później zaś na prowadnicę.

Zakładanie osłony przeniesienia napędu

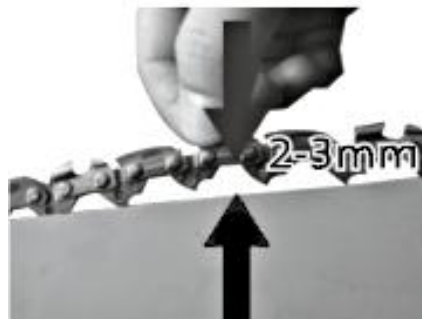
- Założyć osłonę przeniesienia napędu **10 (Rys. 1)**.
- Zablokować osłonę za pomocą pokrętki **9 (Rys. 1)**.

Naciąganie łańcucha

Przed rozpoczęciem pracy należy naciągnąć łańcuch. W tym celu należy skorzystać z pokrętki naciągu łańcucha **11 (Rys. 1)**.



Rys. 6



Rys. 7

Aby naciągnąć łańcuch należy poluzować pokrętkę blokady osłony obudowy przeniesienia napędu **9 (Rys. 6)**, sprawdzić, czy łańcuch znajduje się w rowku prowadzącym prowadnicy i obracać pokrętkę naciągu łańcucha **11 (Rys. 6)** dopóki łańcuch nie zostanie naciągnięty w sposób właściwy. Prawidłowo naciągnięty łańcuch da się unieść w środku prowadnicy na wysokość ok 2-3 mm (**Rys.7**). Prawidłowo dokręcić pokrętkę mocowania osłony **9 (Rys. 6)**.

Kierunek obrotów łańcucha tnącego jest oznaczony dwoma strzałkami na pokrywie koła napędowego.



UWAGA! W trakcie pracy pilarką łańcuch tnący wydłuża się w wyniku nagrzewania. Należy często sprawdzać i regulować napięcie, ponieważ luźny łańcuch może łatwo wypaść z szyny lub szybko się zużyć i uszkodzić prowadnicę. Jeżeli łańcuch był napinany w trakcie pracy, po jej zakończeniu należy go poluzować.

Smarowanie łańcucha

UWAGA: Pilarka jest dostarczana bez oleju do łańcuchów. Nowy łańcuch przez pierwszym użyciem należy zanurzyć w oleju na kilka godzin.

Olej przeniknie do wszystkich elementów łańcucha tnącego, co wydłuży żywotność całego układu tnącego.

Urządzenie nie posiada systemu smarującego łańcuch. W trakcie pracy należy robić przerwy w pracy, aby nasmarować łańcuch.

Przed smarowaniem łańcucha należy wyjąć akumulator, położyć pilarkę na płaskiej powierzchni z obudową przeniesienia napędu skierowaną do góry, wyczyścić prowadnicę i łańcuch miękką szczoteczką lub rozpuszczalnikiem. Następnie należy nałożyć olej smarujący na obszar pomiędzy prowadnicą a łańcuchem.

Montaż akumulatora

Naładowany akumulator po ostygnięciu można zamontować do urządzenia. Trzeba pamiętać, że akumulator osiąga pełną pojemność po kilku cyklach naładowania i rozładowania.



Akumulator należy wsunąć w gniazdo akumulatora pilarki tak jak pokazano na **Rys. 8**, aż do momentu usłyszenia kliknięcia.

Rys. 8

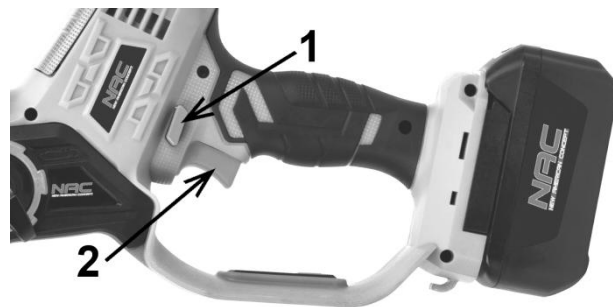
Nacisnąć przycisk zwalnający akumulator **1 (Rys. 8)**, aby wyjąć akumulator z narzędzia.

Poziom naładowania akumulatora można sprawdzić naciskając przycisk **2 (Rys. 8)** na panelu wyświetlacza zasilania.

Uruchomienie

Aby uruchomić urządzenie należy nacisnąć przycisk 1 (Rys. 10), aby zwolnić blokadę włącznika i przyciągnąć włącznik 2 (Rys. 10) do rękojeści zasadniczej. Przycisk 1 (Rys. 10) można teraz zwolnić.

Aby wyłączyć urządzenie należy zwolnić przycisk włącznika.



Rys. 9

Cięcie

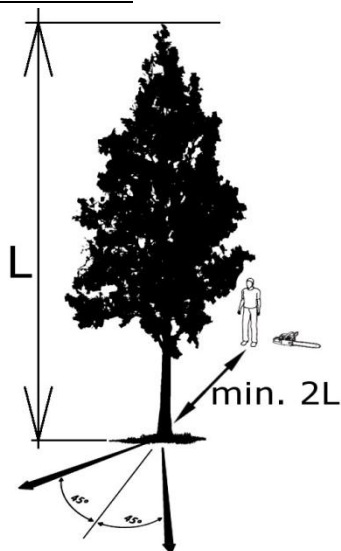
Przed przystąpieniem do pracy, przeczytać rozdział „Zasady bezpieczeństwa”. Zaleca się najpierw poćwiczyć cięcie na łatwych kłodach, co także pomoże przyzwyczaić się do obsługi urządzenia.

W celu wykonania cięcia nie przykładaj dużej siły, należy użyć lekkiego nacisku, gdy silnik osiągnie obroty maksymalne.

Gdy pilarka utknie w ciętym materiale, nie staraj się wyciągać jej na siłę, ale użyć klina lub dźwigni.

Techniki cięcia (dla wszystkich rodzajów pilarek)

Ścinanie drzewa



Rys. 10

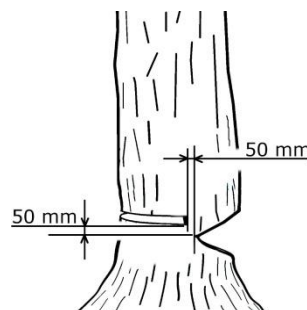
Przed przystąpieniem do ścinania drzewa należy:

- Określić kierunek cięcia, biorąc pod uwagę wiatr, nachylenie drzewa, umiejscowienie ciężkich gałęzi, łatwość pracy po ścięciu i inne czynniki (Rys. 10).
- Oczyszczając obszar dookoła drzewa zorganizować dobrą drogę ucieczki.
- Wykonać nacięcie do jednej trzeciej głębokości drzewa (Rys. 11), po tej stronie drzewa, po której drzewo ma być położone.
- Wykonać przecięcie po przeciwnej stronie nacięcia, na poziomie trochę wyższym niż nacięcie.



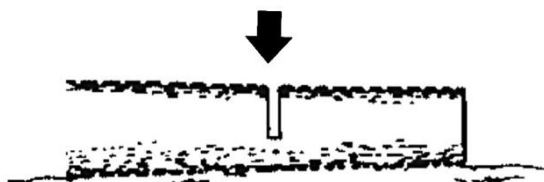
OSTRZEŻENIE!

Ścinając drzewo należy ostrzec osoby, mogące znajdować się w pobliżu, o potencjalnym niebezpieczeństwie.



Rys. 11

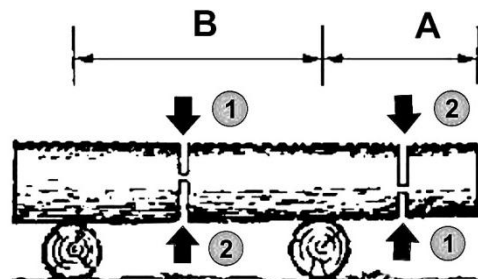
Rozcinanie na kłody i okrzesywanie



Rys. 12

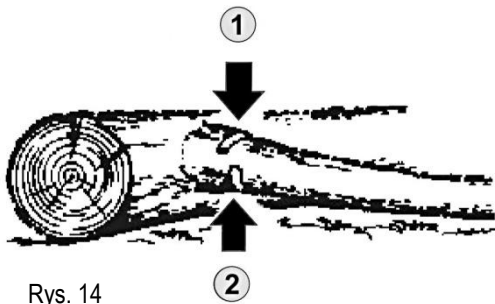
Przed rozpoczęciem pracy należy ocenić kierunek rozchodzenia się sił (naprężeń) wewnątrz całej kłody. Zawsze zakończyć cięcie po przeciwnej stronie kierunku uginania się kłody w miejscu cięcia, aby zapobiec zakleszczeniu prowadnicy.

- Drzewo leżące na ziemi (Rys. 12):
Przeciąć w dół do połowy, następnie obrócić kłodę i przeciąć z drugiej strony.



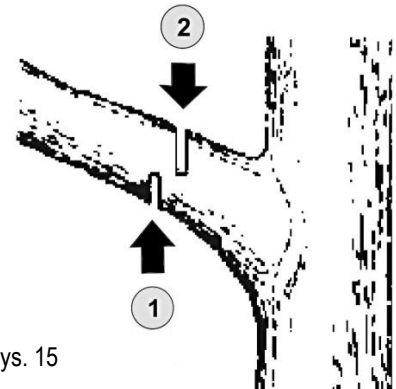
Rys. 13

- Drzewo umieszczone na podporach (Rys. 13):
W obszarze A przeciąć od dołu do góry, do jednej trzeciej głębokości i zakończyć tnąc z góry w dół. W obszarze B przeciąć od góry do dołu do jednej trzeciej głębokości i zakończyć tnąc z dołu do góry.



Rys. 14

- Odcinanie gałęzi ściętego drzewa powalonego (**Rys. 14**)
Najpierw sprawdzić, w którą stronę gałąź jest wygięta. Następnie wykonać pierwsze cięcie od strony zgięcia i zakończyć tnąc z drugiej strony. Jeśli gałąź jest wygięta tak jak na rysunku 16 - przeciąć z dołu do góry, zakończyć tnąc z góry na dół.



Rys. 15

- Odcinanie gałęzi ściętego drzewa stojącego (**Rys. 15**):

Należy najpierw podciąć gałąź od dołu do około 1/3 średnicy, po czym przeciąć gałąź od góry.

OSTRZEŻENIE!

Zawsze należy zapewnić sobie dobre podparcie stóp. Nie stawać na kłodach drzew. Uważać na rolowanie się ciętej kłody. Uważać na sprężynowanie odcinanej gałęzi. Nie używać pilarki na niestabilnym podłożu lub drabinie. Nie pracować z wyciągniętymi ramionami. Nie ciąć ponad wysokością ramienia. Zawsze trzymać pilarkę oburącz.

CZYSZCZENIE, KONSERWACJA I PRZECHOWYWANIE



Po zakończeniu pracy należy urządzenie oczyścić z resztek trocin, kurzu i pyłu.



UWAGA! Zawsze upewnij się, że urządzenie jest wyłączone i odłączone od zasilania przed przystąpieniem do przeglądu lub konserwacji.

Przy pomocy delikatnej szczotki, pędzelka lub szmatki należy oczyścić obudowę z pyłu, można oczyścić pilarkę przy pomocy sprężonego powietrza.

Dopuszczalne jest czyszczenie wilgotną szmatką, jednak pod warunkiem natychmiastowego osuszenia urządzenia bezpośrednio po tej czynności. Elementy metalowe należy zabezpieczać olejem.

Regularnie czyścić otwory wentylacyjne sprężonym suchym powietrzem. Nie wolno wkładać do otworów wentylacyjnych ostrych przedmiotów.

Po zakończeniu pracy należy:

- Przetrzeć otwory wentylacyjne i pozostawić wolne od zanieczyszczeń.
- Przetrzeć pilarkę za pomocą suchej szmatki.
- Nie pozostawiać zagiętego przewodu zasilania.



UWAGA! Nigdy nie należy używać agresywnych lub żrących detergentów do czyszczenia, ponieważ mogą one uszkodzić plastikowe części urządzenia.

Środki czyszczące i rozpuszczalniki takie jak: benzyna, czterochlorek węgla, chlorowane rozpuszczalniki czyszczące, amoniak i domowe detergenty, które zawierają amoniak mogą uszkodzić elementy plastikowe.

Uwaga! Pilarkę należy przechowywać w dobrze wentylowanym pomieszczeniu w suchym, niezakurzonej miejscu.

Należy przechowywać tylko sprawne urządzenie; przed składowaniem należy usunąć usterki.

- Przed składowaniem pilarki założyć osłonę na zespół tnący i wyjmij akumulator.
- Narzędzie przechowuj zawsze poza zasięgiem dzieci.

Akumulator i ładowarkę należy przechowywać w suchym, chłodnym miejscu, wewnątrz pomieszczeń. Temperatury powyżej lub poniżej normalnej temperatury pokojowej skracają żywotność akumulatora.

Nigdy nie należy przechowywać akumulatora w stanie rozładowanym. Należy poczekać do ostygnięcia akumulatora i naładować go przed przechowywaniem. Podczas przechowywania urządzenia przez dłuższy czas bez używania, należy ładować akumulator co miesiąc lub co dwa miesiące. Ta praktyka przedłuży żywotność akumulatora.

Czyszczenie prowadnicy i łańcucha

Po każdych 5 godzinach pracy urządzenia lub częściej, w zależności od warunków pracy, należy sprawdzić stan prowadnicy i łańcucha.

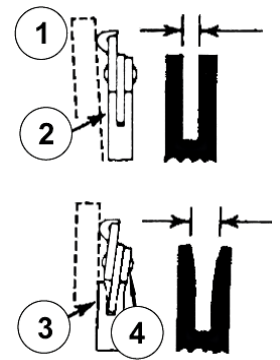
W tym celu należy zdjąć łańcuch z prowadnicy, po czym:

- usunąć trociny ze żłobka prowadnicy i otworu oleju,
- nasmarować łańcuch olejem do smarowania łańcucha.

Od czasu do czasu należy odwracać prowadnicę, aby uniknąć jej częściowego zużycia.

Szyna prowadnicy powinna zawsze mieć kształt prostokątny.

Należy sprawdzać zużycie szyny prowadnicy. W tym celu należy przyłożyć linijkę **1 (Rys. 16)** do prowadnicy na zewnątrz ostrza. Jeżeli zostanie stwierdzony odstęp pomiędzy nimi (**2 Rys. 16**), szyna jest dobra. W przeciwnym wypadku, gdy brak jest odstępu **3 (Rys. 16)**, łańcuch jest przechylony (**4 Rys. 16**) a szyna jest zużyta. Taka prowadnica wymaga naprawy lub wymiany.



Rys. 16

Ostrzenia łańcucha

Narzędzie tnące powinno być zawsze czyste i ostre, aby zapewnić sprawne i bezpieczne wykonywanie pracy. Praca pilarką z tępym łańcuchem powoduje szybsze zużycie łańcucha prowadnicy i koła napędu łańcucha, a w skrajnym przypadku może doprowadzić do zerwania łańcucha. Dlatego ważną rzeczą jest, aby na czas poddać łańcuch ostrzeniu. Samodzielne ostrzenie łańcucha wymaga zastosowania specjalnych narzędzi i umiejętności, dlatego zaleca się powierzenie ostrzenia łańcucha osobom wykwalifikowanym lub serwisom narzędzi ogrodniczych. Zalecany jest autoryzowany serwis NAC.

Ostrza wymagają ostrzenia, gdy:

- trociny mają postać pyłu,
- cięcie wymaga dodatkowej siły,
- ślad cięcia nie jest prosty,
- wibracje zwiększają się,
- zwiększa się pobór paliwa.

Ostrzeżenie! Należy założyć rękawice ochronne.

Przed piłowaniem należy:

- upewnić się, że łańcuch jest trzymany w bezpiecznej pozycji,
- upewnić się, że silnik jest wyłączony,
- przygotować okrągły pilnik o wielkości odpowiedniej dla łańcucha.

Umieścić pilnik na ostrzu i pchnąć prosto do przodu. Utrzymywać pozycję pilnika jak na **Rys. 17**.

Po ustawieniu każdego ostrza, sprawdzić głębokość i przypilnować je na odpowiedni poziom, jak na **Rys. 18**.

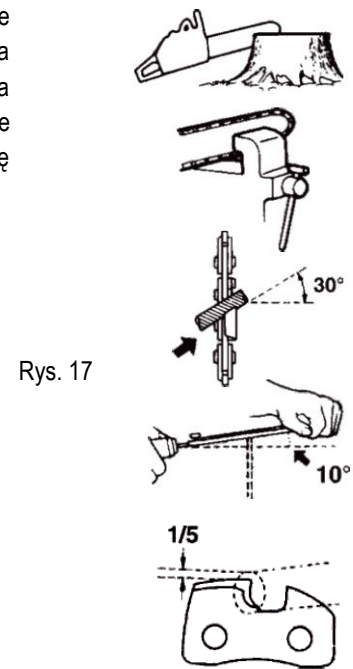
Ostrzeżenie!

Upewnić się, że przednia krawędź została zaokrąglona, aby zmniejszyć ryzyko odskoczenia lub zerwania paska łączącego.

- 1 – odpowiednia kontrola
- 2 – zaokrąglanie ramienia
- 3 – standardowa głębokość

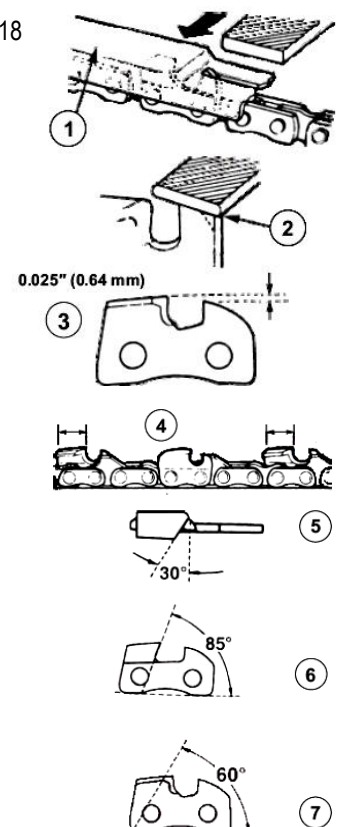
Upewnić się, że każde ostrze ma taką samą długość i kąt.

- 4 – długość ostrza
- 5 – kąt piłowania
- 6 – kąt płytki bocznej
- 7 – kąt cięcia wypustu górnego



Rys. 17

Rys. 18



Przygotowanie akumulatora do recyklingu

- Zabezpieczyć terminal akumulatora wytrzymałą taśmą izolacyjną.
- UWAGA! Nie wolno próbować niszczyć lub rozłączać akumulatora czy też usuwać któregokolwiek z jego komponentów.
- Przechowywać poza zasięgiem dzieci.
- Niestosowanie się do powyższych ostrzeżeń może doprowadzić do pożaru i/lub poważnych obrażeń.

TRANSPORT

Przygotowując urządzenie do transportu należy:

- wyłączyć pilarkę przed przenoszeniem,
- założyć osłonę łańcucha tnącego,
- zdjąć i zabezpieczyć akumulator,
- przenosić pilarkę trzymając za uchwyt przedni, aby nie doprowadzić do ewentualnego zranienia,
- do transportu zabezpieczyć pilarkę pasami transportowymi, a jeżeli to możliwe transportować w oryginalnym opakowaniu.

PRZEGLĄDY I DIAGNOZOWANIE PROBLEMÓW

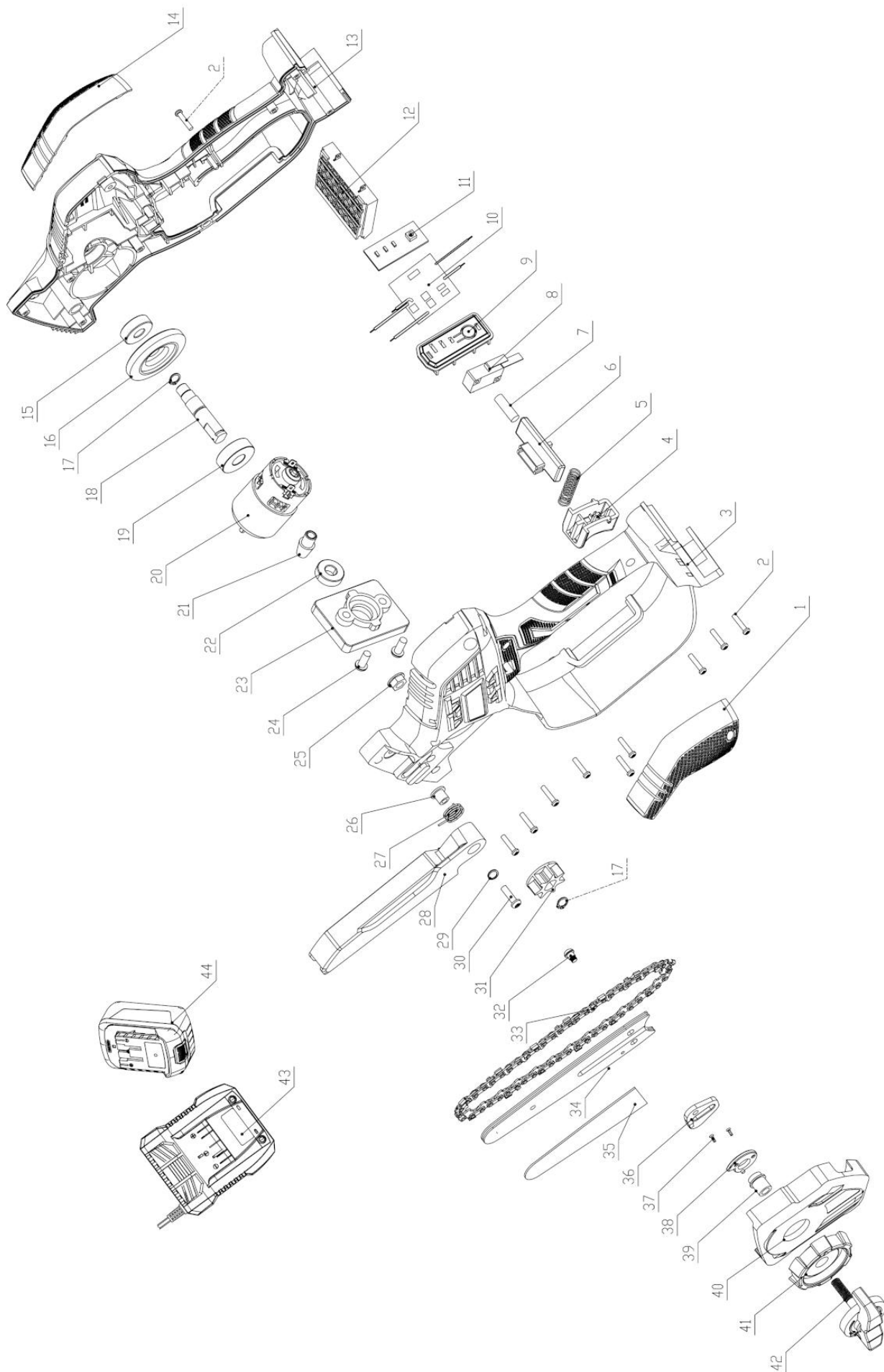
Problem	Możliwa przyczyna	Rozwiązanie problemu
Piła łańcuchowa nie załącza się.	Rozładowany akumulator.	Naładować akumulator.
	Uszkodzony włącznik.	Skontaktować się z serwisem.
Piła łańcuchowa pracuje z przerwami.	Luźne połączenie.	Skontaktować się z serwisem.
	Wadliwe wewnętrzne okablowanie.	
	Wadliwy przełącznik Włącz/Wyłącz.	
Przegrzany łańcuch / prowadnica.	Łańcuch zbyt mocno napięty.	Wyregulować napięcie łańcucha.
	Tępy łańcuch.	Naostrzyć lub wymienić łańcuch.
Mała efektywność pracy.	Zbyt luźny łańcuch.	Wyregulować napięcie łańcucha.
	Tępy lub zużyty łańcuch.	Naostrzyć lub wymienić łańcuch.
	Zęby łańcucha są skierowane w złym kierunku.	Zamontować prawidłowo łańcuch.
Gorąca obudowa urządzenia.	Zapchane otwory wentylacyjne.	Przedmuchać sprężonym powietrzem.
	Urządzenie jest przegrzane.	Przerwać pracę i odczekać co najmniej 10 minut.

GWARANCJA I SERWIS

Zakupiony przez Państwa produkt przeznaczony jest wyłącznie do użytku amatorskiego (hobbystycznego). W przypadku użytkowania elektronarzędzia do innych celów (zarobkowych, zawodowych), spowoduje to utratę odpowiedzialności gwaranta za zakupione urządzenie. Informacje na temat gwarancji oraz sieci serwisowej NAC znajdziesz w dołączonej karcie gwarancyjnej.

Pamiętaj, że po każdym użyciu maszynę należy wyczyścić. Utrzymanie sprzętu w czystości zapewni długotrwałą i niezawodną pracę. Czyszczenie, konserwacja i przeglądy okresowe to nie są naprawy. Autoryzowane serwisy NAC mogą te czynności przeprowadzić w ramach usługi odpłatnej.

SCHEMAT ZŁOŻENIOWY URZĄDZENIA





Deklaracja zgodności WE

Producent:

nazwa: **NAC Sp. z o.o.**
adres: Al. Krakowska 39, 05-090 Raszyn, Polska

z pełną odpowiedzialnością deklaruje, że maszyna:

nazwa: **Pilarka akumulatorowa do gałęzi**
model: **CB18-12-B20-S**
numer seryjny: 041 **24** 5842505995 **0000 000001** - 041 **26** 5842505995 **9999 999999**

spełnia zasadnicze wymagania:

- dyrektywy maszynowej **MD 2006/42/EC**,
- dyrektywy dotyczącej kompatybilności **EMC 2014/30/UE**,
- dyrektywy dotyczącej hałasu **NEE 2000/14/EC załącznik V** oraz **2005/88/EC**,
- dyrektywy dotyczącej substancji niebezpiecznych **RoHS 2011/65/UE** i **2015/863/EU**,

spełnia wymagania następujących norm zharmonizowanych:

- EN 62841-1:2015,
- EN ISO 11680-1:2011,
- EN ISO 11681-2:2011/A1:2017,
- EN ISO 12100:2010,
- EN IEC 55014-1:2021
- EN IEC 55014-2:2021
- EN ISO 3744:1995,
- ISO 11094:1991.

2000/14/EC: zastosowana procedura oceny zgodności według załącznika V

- zmierzony maksymalny poziom mocy akustycznej L_{WA} wynosi 93,3 dB(A),
- gwarantowany poziom mocy akustycznej L_{WA} wynosi 96 dB(A).

Osoba upoważniona do sporządzania dokumentacji technicznej: Jarosław Malinowski.

Adres:

NAC Sp. z o.o.
Al. Krakowska 39,
05-090 Raszyn


Jarosław Malinowski

Dyrektor ds. technicznych i certyfikacji

Raszyn, 7 grudnia 2023



GWARANCJA

Szanowni Państwo!

Dziękujemy za dokonanie zakupu naszego produktu i gratulujemy trafnego wyboru. Urządzenie, które Państwo kupiliście, zostało zaprojektowane i wyprodukowane według najnowszych technologii oraz reprezentuje światowe standardy jakości i niezawodności, jednocześnie będąc przyjaznym dla środowiska.

Przypominamy o obowiązku dokładnego zapoznania się z procedurami uruchomienia oraz eksploatacji przed rozpoczęciem korzystania z urządzenia; procedury te są zawarte w dostarczonej z urządzeniem Instrukcji Obsługi.

☎ 801 044 450

Infolinia czynna od poniedziałku do piątku w godzinach od 8.00 do 15.00. Koszt połączenia wg stawek operatorów poszczególnych sieci.

Nasza wyspecjalizowana sieć serwisowa służy Państwu wszelką pomocą w zakresie porad technicznych jak i eksploatacyjnych.

Przydatne informacje serwisowe oraz lista autoryzowanych punktów serwisowych znajdują się na stronie:

✉ serwis.nac.com.pl

1. Firma NAC gwarantuje sprawne działanie urządzenia zgodnie z warunkami techniczno-eksploatacyjnymi opisanymi w Instrukcji Obsługi.
2. Na urządzenie udziela się 24-miesięcznej gwarancji konsumentowi „(tj. osobie fizycznej dokonującej z przedsiębiorcą czynności prawnej niezwiązanej bezpośrednio z jej działalnością gospodarczą lub zawodową)” oraz 12-miesięcznej gwarancji przy zakupie przez przedsiębiorcę „(tj. osobę fizyczną, osobę prawną i jednostkę organizacyjną, prowadzącą we własnym imieniu działalność gospodarczą lub zawodową)”. Po tym okresie użytkownik ma prawo do napraw odpłatnych.
3. Wszystkie uszkodzenia ujawnione w okresie obowiązywania gwarancji wynikające z wad materiałowych, montażowych lub produkcyjnych będą usuwane bezpłatnie.
4. Podstawą do uzyskania ochrony gwarancyjnej jest dowód zakupu urządzenia od Autoryzowanego Dystrybutora sprzętu NAC wraz z podpisanym w dniu sprzedaży drukiem niniejszej karty gwarancyjnej wydanym przez oficjalnego **Autoryzowanego Dystrybutora marki NAC**. Ochrona gwarancyjna nie będzie udzielana, jeżeli druk gwarancji będzie poświadczony/podstemplowany przez firmę niebędącą Autoryzowanym Dystrybutorem marki NAC. Niniejsza gwarancja obowiązuje na terenie Rzeczypospolitej Polskiej.
5. Wady urządzenia podlegające gwarancji będą usuwane w terminie do 14 dni roboczych od daty przyjęcia w Autoryzowanym Serwisie NAC. Termin ten może ulec wydłużeniu do 30 dni roboczych w wyjątkowych przypadkach.
6. Z przyczyn niezależnych od Gwaranta wskazany powyżej termin może ulec wydłużeniu, w szczególności, gdy produkt wymaga dodatkowej weryfikacji/ekspertyzy lub wystąpią okoliczności mające postać siły wyższej uniemożliwiającej jego zachowanie np.: powódź, pożar, strajki, klęski żywiołowe, restrykcje importowe itp.
7. W zakres gwarancji nie wchodzi czynności takie jak: montaż, konserwacja, obsługa okresowa, regulacja i czyszczenie, a także przeglądy, wymiana oleju i filtrów wraz z materiałami i częściami użytymi do w/w czynności. Czynności te mogą być wykonane odpłatnie.
8. W celu usunięcia wad lub uszkodzeń urządzenie wraz z dowodem zakupu i ważną kartą gwarancyjną należy dostarczyć do: najbliższego Autoryzowanego Serwisu lub skorzystać z wygodnego systemu „door to door” lub do miejsca zakupu. Urządzenie powinno zostać uprzednio oczyszczone. Serwis/sklep może odmówić naprawy urządzenia nieoczyszczonego. Jeżeli urządzenie ma zostać wysłane, przed przekazaniem go kurierowi lub sprzedawcy należy bezwzględnie wylać z niego płyny eksploatacyjne (paliwo i olej). Opakowanie musi zapewnić bezpieczny transport, zaleca się opakowanie oryginalne.
9. Sposób naprawy ustala gwarant. Gwarant nie ma obowiązku dostarczenia urządzenia zastępczego na czas naprawy gwarancyjnej.
10. Gwarancja ta obowiązuje pod warunkiem, że urządzenie jest prawidłowo eksploatowane, konserwowane i obsługiwane zgodnie z dołączoną instrukcją obsługi.
11. Użytkownik jest obowiązany do natychmiastowego zaniechania użytkowania uszkodzonego urządzenia. Kontynuacja pracy uszkodzonym urządzeniem może powodować powstanie kolejnych usterek oraz zagrażać zdrowiu lub życiu użytkownika lub osób trzecich.
12. Gwarancją nie są objęte uszkodzenia powstałe w wyniku: uszkodzeń mechanicznych, niewłaściwego użytkowania, dokonywania modyfikacji oraz napraw dokonanych przez osoby nieupoważnione. Dotyczy to również zamontowania i używania niewłaściwych części oraz filtrów, smarów, olejów, paliw.
13. Zniszczenie plomb gwarancyjnych, o ile są, lub tabliczki znamionowej z numerem seryjnym, może być podstawą do odrzucenia gwarancji.
14. Gwarancja nie obejmuje wad powstałych na skutek uderzenia pioruna, pożaru, powodzi i innych klęsk żywiołowych.
15. Gwarancji nie podlegają elementy eksploatacyjne i ulegające naturalnemu zużyciu podczas pracy i podlegające kontroli stanu przez użytkownika, takie jak: paski klinowe, żarówki, filtry, świece zapłonowe, koła jezdne, noże i ostrza tnące, uchwyty noży, głowice żyłkowe, łańcuchy tnące, prowadnice łańcucha, linki sterownicze, wpusty i kołki przeciążeniowe.
16. Firma NAC nie odpowiada za bezpośrednie lub pośrednie szkody, straty bądź koszty wynikłe z zastosowania, bądź brakiem możliwości zastosowania urządzenia do jakiegokolwiek celu.
17. Jeżeli przed przystąpieniem do naprawy konieczne jest przeprowadzenie czynności związanych z konserwacją urządzenia to Serwis/sklep może przeprowadzić takie czynności odpłatnie za zgodą użytkownika/reklamującego.
18. Jeżeli podczas naprawy stwierdzono konieczność wymiany elementów związanych z bezpieczeństwem użytkownika lub osób trzecich (m.in. ostrza tnące, łańcuchy, prowadnice, osłony elementów tnących i inne związane z bezpieczeństwem), to serwis jest zobowiązany do wymiany tych elementów nawet wtedy, gdy wiąże się to z koniecznością pobrania opłat za zgodą użytkownika/reklamującego. W przypadku odmowy serwis zwróci produkt bez dokonania jakichkolwiek napraw.
19. Gwarancja nie obejmuje ewentualnych szkód wyrządzonych przedmiotom lub osobom.
20. Gwarancja na sprzedany towar nie wyłącza, nie ogranicza ani nie zawiesza uprawnień kupującego będącego osobą fizyczną wynikających z przepisów o odpowiedzialności za niezgodność towaru z umową.

KARTA GWARANCYJNA.....
Nazwa sprzętu *.....
Model *.....
Data sprzedaży *.....
Nr fabryczny urządzenia *.....
Nr fabryczny silnika

Oświadczam, że zapoznałem się z instrukcją obsługi oraz kartą gwarancyjną. Zakupiony sprzęt otrzymałem sprawny, kompletny, wraz z dowodem zakupu.

Czytelny podpis nabywcy

.....
Pieczęć i czytelny podpis sprzedawcy *1

* Wypełnia sprzedawca

***1 Oświadczam, że jestem oficjalnym Autoryzowanym Dystrybutorem sprzętu NAC.**

Złożenie oświadczenia niezgodnego ze stanem faktycznym przez podmiot niebędący autoryzowanym Dystrybutorem sprzętu NAC może skutkować odpowiedzialnością karną sprzedawcy na podstawie art. 271 i art. 286 Kodeksu Karnego.

LP.	Daty	Opis naprawy	Pieczęć zakładu
	Data zgłoszenia sprzętu		
	Data zakończenia naprawy		
	Data wydania sprzętu		
	Data zgłoszenia sprzętu		
	Data zakończenia naprawy		
	Data wydania sprzętu		
	Data zgłoszenia sprzętu		
	Data zakończenia naprawy		
	Data wydania sprzętu		
	Data zgłoszenia sprzętu		
	Data zakończenia naprawy		
	Data wydania sprzętu		

ODKRYJ NOWE MOŻLIWOŚCI

NAC
NEW AMERICAN CONCEPT



Drogi Kliencie,



**w sprawach związanych z obsługą gwarancyjną oraz serwisową
kontaktuj się z nami przez stronę internetową**

serwis.nac.com.pl



Zdjęcia i opisy z niniejszej instrukcji są własnością firmy NAC. Zgodnie z Dz. U. 94 Nr 24 poz. 83, sprost: Dz. U. 94 Nr 43 poz. 170 kopiowanie, przetwarzanie i rozpowszechnianie tych materiałów w całości lub w części bez zgody firmy NAC jest zabronione i stanowi naruszenie praw autorskich.

Niniejsza instrukcja nie wskazuje cech nabytego przez Państwa urządzenia, którego dotyczy instrukcja, w zakresie, w jakim nie mają one wpływu bezpośrednio na sposób korzystania z niego, a tym samym szczegółowe dane techniczne wskazane w instrukcji mogą ulec zmianie, za co firma NAC nie ponosi odpowiedzialności.